



政府采购项目

采购项目编号：ZHLH-202412-08

榆林市市级应急救援物资货物采购

招标文件

采购人：榆林市粮食和物资储备服务中心

代理机构：陕西中辉领航工程管理有限公司

二〇二四年十二月

目 录

第一章	招标公告	- 1 -
第二章	投标人须知	- 7 -
第三章	评标方法和标准	- 29 -
第四章	拟签订的合同文本	- 37 -
第五章	采购需求及要求	- 47 -
第六章	投标文件格式	- 108 -

第一章 招标公告

项目概况

榆林市市级应急救灾物资货物采购招标项目的潜在投标人应在全国公共资源交易中心平台(陕西省)使用CA锁报名后自行下载获取招标文件,并于2025年01月20日09时30分(北京时间)前递交投标文件。

一、项目基本情况

项目编号: ZHLH-202412-08

项目名称: 榆林市市级应急救灾物资货物采购

采购方式: 公开招标

预算金额: 22,740,000.00元

采购需求:

合同包1(榆林市粮食和物资储备服务中心采购棉被、棉褥、枕头、棉大衣):

合同包预算金额: 6,760,000.00元

合同包最高限价: 6,760,000.00元

品目号	品目名称	采购标的	数量(单位)	技术规格、参数及要求	品目预算(元)	最高限价(元)
1-1	应急救援设备类	合同包1: 采购棉被、棉褥、枕头、棉大衣	1(批)	详见采购文件	6,760,000.00	6,760,000.00

本合同包不接受联合体投标

合同履行期限: 详见采购文件

合同包2(榆林市粮食和物资储备服务中心采购防潮垫、棉帐篷、折叠桌椅):

合同包预算金额: 8,900,000.00元

合同包最高限价: 8,900,000.00元

品目号	品目名称	采购标的	数量(单位)	技术规格、参数及要求	品目预算(元)	最高限价(元)
2-1	应急救援设备类	合同包2: 采购防潮垫、棉帐篷、折叠桌椅	1(批)	详见采购文件	8,900,000.00	8,900,000.00

本合同包不接受联合体投标

合同履行期限: 详见采购文件

合同包3(榆林市粮食和物资储备服务中心采购折叠床、应急灯、电暖器、电水壶):

合同包预算金额: 7,080,000.00元

合同包最高限价: 7,080,000.00元

品目号	品目名称	采购标的	数量(单位)	技术规格、参数及要求	品目预算(元)	最高限价(元)
3-1	应急救援设备类	合同包 3: 采购折叠床、应急灯、电暖器、电水壶	1 (批)	详见采购文件	7,080,000.00	7,080,000.00

本合同包不接受联合体投标
合同履行期限：详见采购文件

二、申请人的资格要求：

1. 满足《中华人民共和国政府采购法》第二十二条规定；
2. 落实政府采购政策需满足的资格要求：

合同包 1(榆林市粮食和物资储备服务中心采购棉被、棉褥、枕头、棉大衣)落实政府采购政策需满足的资格要求如下：

- 2.1. 《节能产品政府采购实施意见》（财库〔2004〕185号）；
- 2.2. 《环境标志产品政府采购实施的意见》（财库〔2006〕90号）；
- 2.3. 《国务院办公厅关于建立政府强制采购节能产品制度的通知》（国办发〔2007〕51号）；
- 2.4. 根据《政府采购促进中小企业发展管理办法》（财库〔2020〕46号）；
- 2.5. 根据《陕西省财政厅关于进一步加大政府采购支持中小企业力度的通知》（陕财办采〔2022〕5号）；
- 2.6. 根据《榆林市财政局关于进一步加大政府采购支持中小企业力度的通知》（榆政财采发〔2022〕10号）；
- 2.7. 《陕西省财政厅关于印发〈陕西省中小企业政府采购信用融资办法〉的通知》（陕财办采〔2018〕23号）相关政策、业务流程、办理平台（<http://www.ccgp-shaanxi.gov.cn/zcdservice/zcd/shanxi/>）
- 2.8. 财政部司法部关于政府采购支持监狱企业发展有关问题的通知（财库〔2014〕68号）；
- 2.9. 《财政部民政部中国残疾人联合会关于促进残疾人就业政府采购政策的通知》（财库〔2017〕141号）；
- 2.10. 《关于在政府采购活动中查询及使用信用记录有关问题的通知》（财库〔2016〕125号）；
- 2.11. 其他需要落实的政府采购政策。

合同包 2(榆林市粮食和物资储备服务中心采购防潮垫、棉帐篷、折叠桌椅)落实政府采购政策需满足的资格要求如下：

- 2.1. 《节能产品政府采购实施意见》（财库〔2004〕185号）；
- 2.2. 《环境标志产品政府采购实施的意见》（财库〔2006〕90号）；
- 2.3. 《国务院办公厅关于建立政府强制采购节能产品制度的通知》（国办发〔2007〕51号）；
- 2.4. 根据《政府采购促进中小企业发展管理办法》（财库〔2020〕46号）；
- 2.5. 根据《陕西省财政厅关于进一步加大政府采购支持中小企业力度的通知》（陕

财办采〔2022〕5号)；

2.6. 根据《榆林市财政局关于进一步加大政府采购支持中小企业力度的通知》(榆政财采发〔2022〕10号)；

2.7. 《陕西省财政厅关于印发〈陕西省中小企业政府采购信用融资办法〉的通知》(陕财办采〔2018〕23号)相关政策、业务流程、办理平台(<http://www.ccgp-shaanxi.gov.cn/zcdservice/zcd/shanxi/>)

2.8. 财政部司法部关于政府采购支持监狱企业发展有关问题的通知(财库〔2014〕68号)；

2.9. 《财政部民政部中国残疾人联合会关于促进残疾人就业政府采购政策的通知》(财库〔2017〕141号)；

2.10. 《关于在政府采购活动中查询及使用信用记录有关问题的通知》(财库〔2016〕125号)；

2.11. 其他需要落实的政府采购政策。

合同包3(榆林市粮食和物资储备服务中心采购折叠床、应急灯、电暖器、电水壶)落实政府采购政策需满足的资格要求如下：

2.1. 《节能产品政府采购实施意见》(财库〔2004〕185号)；

2.2. 《环境标志产品政府采购实施的意见》(财库〔2006〕90号)；

2.3. 《国务院办公厅关于建立政府强制采购节能产品制度的通知》(国办发〔2007〕51号)；

2.4. 根据《政府采购促进中小企业发展管理办法》(财库〔2020〕46号)；

2.5. 根据《陕西省财政厅关于进一步加大政府采购支持中小企业力度的通知》(陕财办采〔2022〕5号)；

2.6. 根据《榆林市财政局关于进一步加大政府采购支持中小企业力度的通知》(榆政财采发〔2022〕10号)；

2.7. 《陕西省财政厅关于印发〈陕西省中小企业政府采购信用融资办法〉的通知》(陕财办采〔2018〕23号)相关政策、业务流程、办理平台(<http://www.ccgp-shaanxi.gov.cn/zcdservice/zcd/shanxi/>)

2.8. 财政部司法部关于政府采购支持监狱企业发展有关问题的通知(财库〔2014〕68号)；

2.9. 《财政部民政部中国残疾人联合会关于促进残疾人就业政府采购政策的通知》(财库〔2017〕141号)；

2.10. 《关于在政府采购活动中查询及使用信用记录有关问题的通知》(财库〔2016〕125号)；

2.11. 其他需要落实的政府采购政策。

3. 本项目的特定资格要求：

合同包1(榆林市粮食和物资储备服务中心采购棉被、棉褥、枕头、棉大衣)特定资格要求如下：

3.1、供应商须具备独立承担民事责任能力的法人、其他组织或自然人，提供营业执照(提供营业执照的2023年度报告)/事业单位法人证书/非企业专业服务机构执业许可证/自然人身份证；

3.2、财务状况报告：提供2023年财务审计报告(须中介机构审计)，2024年至今新成立的公司须提供其基本账户开户银行出具的资信证明及基本账户开户许可证或基本存款账户信息；

3.3、提供 2024 年 1 月至今已缴存的至少一个月的社会保障资金的凭据或社保机构开具的社会保险参保缴费情况证明；依法不需要缴纳社会保障资金的投标人应提供相关文件证明；

3.4、提供 2024 年 1 月份至今已缴纳的至少一个月的纳税证明或完税证明，依法免税的单位应提供相关证明材料；

3.5、参加本次政府采购活动前三年内在经营活动中没有重大违纪，以及未被列入失信被执行人、重大税收违法失信主体、政府采购严重违法失信行为记录名单的书面声明；

3.6、提供具有履行合同所必需的设备和专业技术能力的承诺函；

3.7、对列入“信用中国”网站(www.creditchina.gov.cn)“严重失信主体名单查询、经营异常名录信息查询、重大税收违法失信主体、政府采购严重违法失信行为记录名单”的供应商拒绝参与政府采购活动；对列入中国政府采购网(www--ccgp--gov--cn.proxy.ccgp-shaanxi.gov.cn)“政府采购严重违法失信行为信息记录”的单位，拒绝参与政府采购活动；（查询日期为从文件获取之日起至投标截止日前但最终均以投标截止日当天评审小组查询结果为准）；

3.8、信用中国陕西榆林上传投标信用承诺书（代替投标保证金）；

3.9、本项目专门面向中小企业采购，整体预留，供应商须提供《中小企业声明函》；

3.10、本项目不接受联合体投标，单位负责人为同一人或者存在直接控股、管理关系的不同供应商，不得参加同一合同项下的政府采购活动（提供书面声明材料）。

合同包 2(榆林市粮食和物资储备服务中心采购防潮垫、棉帐篷、折叠桌椅)特定资格要求如下：

3.1、供应商须具备独立承担民事责任能力的法人、其他组织或自然人，提供营业执照（提供营业执照的 2023 年度报告）/事业单位法人证书/非企业专业服务机构执业许可证/自然人身份证；

3.2、财务状况报告：提供 2023 年财务审计报告（须中介机构审计），2024 年至今新成立的公司须提供其基本账户开户银行出具的资信证明及基本账户开户许可证或基本存款账户信息；

3.3、提供 2024 年 1 月至今已缴存的至少一个月的社会保障资金的凭据或社保机构开具的社会保险参保缴费情况证明；依法不需要缴纳社会保障资金的投标人应提供相关文件证明；

3.4、提供 2024 年 1 月份至今已缴纳的至少一个月的纳税证明或完税证明，依法免税的单位应提供相关证明材料；

3.5、参加本次政府采购活动前三年内在经营活动中没有重大违纪，以及未被列入失信被执行人、重大税收违法失信主体、政府采购严重违法失信行为记录名单的书面声明；

3.6、提供具有履行合同所必需的设备和专业技术能力的承诺函；

3.7、对列入“信用中国”网站(www.creditchina.gov.cn)“严重失信主体名单查询、经营异常名录信息查询、重大税收违法失信主体、政府采购严重违法失信行为记录名单”的供应商拒绝参与政府采购活动；对列入中国政府采购网(www--ccgp--gov--cn.proxy.ccgp-shaanxi.gov.cn)“政府采购严重违法失信行为信息记录”的单位，拒绝参与政府采购活动；（查询日期为从文件获取之日起至投标截止日前但最终均以投标截止日当天评审小组查询结果为准）；

3.8、信用中国陕西榆林上传投标信用承诺书（代替投标保证金）；

3.9、本项目专门面向中小企业采购，整体预留，供应商须提供《中小企业声明函》；
3.10、本项目不接受联合体投标，单位负责人为同一人或者存在直接控股、管理关系的不同供应商，不得参加同一合同项下的政府采购活动（提供书面声明材料）。

合同包3(榆林市粮食和物资储备服务中心采购折叠床、应急灯、电暖器、电水壶)特定资格要求如下：

3.1、供应商须具备独立承担民事责任能力的法人、其他组织或自然人，提供营业执照（提供营业执照的2023年度报告）/事业单位法人证书/非企业专业服务机构执业许可证/自然人身份证；

3.2、财务状况报告：提供2023年财务审计报告（须中介机构审计），2024年至今新成立的公司须提供其基本账户开户银行出具的资信证明及基本账户开户许可证或基本存款账户信息；

3.3、提供2024年1月至今已缴存的至少一个月的社会保障资金的凭据或社保机构开具的社会保险参保缴费情况证明；依法不需要缴纳社会保障资金的投标人应提供相关文件证明；

3.4、提供2024年1月份至今已缴纳的至少一个月的纳税证明或完税证明，依法免税的单位应提供相关证明材料；

3.5、参加本次政府采购活动前三年内在经营活动中没有重大违纪，以及未被列入失信被执行人、重大税收违法失信主体、政府采购严重违法失信行为记录名单的书面声明；

3.6、提供具有履行合同所必需的设备和专业技术能力的承诺函；

3.7、对列入“信用中国”网站(www.creditchina.gov.cn)“严重失信主体名单查询、经营异常名录信息查询、重大税收违法失信主体、政府采购严重违法失信行为记录名单”的供应商拒绝参与政府采购活动；对列入中国政府采购网(www.ccgp.gov.cn.proxy.ccgp-shaanxi.gov.cn)“政府采购严重违法失信行为信息记录”的单位，拒绝参与政府采购活动；（查询日期为从文件获取之日起至投标截止日前但最终均以投标截止日当天评审小组查询结果为准）；

3.8、信用中国陕西榆林上传投标信用承诺书（代替投标保证金）；

3.9、本项目专门面向中小企业采购，整体预留，供应商须提供《中小企业声明函》；

3.10、本项目不接受联合体投标，单位负责人为同一人或者存在直接控股、管理关系的不同供应商，不得参加同一合同项下的政府采购活动（提供书面声明材料）。

三、获取招标文件

时间：2024年12月31日至2025年01月07日，每天上午08:00:00至12:00:00，下午12:00:00至17:00:00（北京时间）

途径：全国公共资源交易平台（陕西省）使用CA锁报名后自行下载

方式：在线获取

售价：0元

四、提交投标文件截止时间、开标时间和地点

时间：2025年01月20日09时30分00秒（北京时间）

提交投标文件地点：网上递交（榆林市公共资源交易中心
<http://ggzyjy.yl.gov.cn/>）及开标后纸质版递交备案

开标地点：榆林市公共资源交易中心十楼开标2室

五、公告期限

自本公告发布之日起5个工作日。

六、其他补充事宜

(1) 平台报名：登录全国公共资源交易中心平台（陕西省）

（<http://www.sxggzyjy.cn/>），选择“电子交易平台→陕西政府采购交易系统→陕西省公共资源交易平台→投标人”进行登录，登录后选择“交易乙方”身份进入投标人界面进行报名并下载招标文件。电子招标文件在获取期内进行下载，逾期下载通道将关闭，未及时下载招标文件将会影响后续开评标活动。

(2) 请投标人按照陕西省财政厅关于政府采购供应商注册登记有关事项的通知中的要求，通过陕西省政府采购网（<http://www.cccp-shaanxi.gov.cn/>）注册登记加入陕西省政府采购供应商库。

(3) 特别提醒：本项目采用电子化不见面开标方式，供应商使用数字认证证书（CA锁）对响应文件进行签章、加密、上传、签到、解密。不见面开标系统的签到和响应文件解密事宜请登录全国公共资源交易平台（陕西省·榆林市）

（<http://yl.sxggzyjy.cn/>），选择“服务指南”，点击“下载专区”，点击榆林不见面开标系统操作手册（投标人）、榆林不见面开标大厅投标人询标操作手册 V1.0，请供应商仔细阅读操作手册，了解操作流程，熟练掌握不见面开标、不见面询标操作相关事宜，若无法正常投标，供应商自行承担 responsibility。电子响应文件制作软件技术支持热线：400-998-0000 CA 锁购买：榆林市市民大厦 3 楼，E14、E15 窗口，联系电话：0912-345214。

七、对本次招标提出询问，请按以下方式联系。

1. 采购人信息

名称：榆林市粮食和物资储备服务中心
地址：陕西省榆林市榆阳区常乐路 46 号
联系方式：18909127117

2. 采购代理机构信息

名称：陕西中辉领航工程管理有限公司
地址：榆林市高新区榆商大厦 B 座 33 楼西南角
联系方式：0912-3607555

3. 项目联系方式

项目联系人：杜佩佩
电话：0912-3607555

第二章 投标人须知

(一) 投标人须知前附表

本表是对投标人须知的具体补充和修改，如有矛盾，应以本资料表为准。

条款号	内 容
1	采购人：榆林市粮食和物资储备服务中心 地 址：陕西省榆林市榆阳区常乐路 46 号 电 话：18909127117
2	采购代理机构：陕西中辉领航工程管理有限公司 地址：榆林市榆商大厦 B 座 33 楼西南角 联系人：杜工 电话：0912-3607555
3	合格投标人的特定资格条件：详见公告
4	是否为专门面向中小企业采购：是
5	是否允许采购进口产品：否
6	是否允许联合体投标：否
7	联合体的其他资格要求：/
8	项目预算及最高限价金额： 合同包 1(榆林市粮食和物资储备服务中心采购棉被、棉褥、枕头、棉大衣):6760000.00 元 合同包 2(榆林市粮食和物资储备服务中心采购防潮垫、棉帐篷、折叠桌椅):8900000.00 元 合同包 3(榆林市粮食和物资储备服务中心采购折叠床、应急灯、电暖器、电水壶):7080000.00 元 所属行业：工业
9	是否组织现场考察或者召开答疑会：否
10	如投标人对多个包进行投标，可以中标其中 <u>1</u> 个合同包
11	<input checked="" type="checkbox"/> 不要求递交 投标信用承诺代替投标保证金 <input type="checkbox"/> 要求递交

	<p>投标保证金： / ；</p> <p>投标保证金的缴纳形式：供应商须从基本账户以银行电汇、支票、汇票、本票或者金融机构、担保机构出具的保函等非现金形式提交，确保开标时间前到达指定账号。招标结束之后以转账形式退到供应商的账户。</p> <p>采购代理机构开户名称：陕西中辉领航工程管理有限公司</p> <p>开户行名称：上海浦东发展银行股份有限公司榆林分行</p> <p>账 号：1741 0078 8017 0000 0742</p> <p>投标保证金到达采购代理机构指定账户后，将缴纳凭证电子版扫描件置于招标文件规定处。</p> <p>供应商以保函形式缴纳投标保证金的，须在投标文件递交截止时间前将担保机构保函扫描件发送至采购代理机构（邮箱：1373638826@qq.com）备案，并将保函复印件粘贴于招标文件规定处。</p>
12	<p>资格证明文件投标文件：正本：1份、副本：2份；</p> <p>商务及技术投标文件：正本：1份、副本：2份；</p> <p>除上述文件外，还须递交投标文件电子文档1份。</p> <p>注：以上资料，开标后中标单位递交</p>
13	<p>投标截止时间：2025-01-20 09:30:00</p>
14	<p>开标时间：2025-01-20 09:30:00</p> <p>开标地点：榆林市公共资源交易中心十楼开标室2</p>
15	<p>信用查询时间：为招标文件发售时间至资格审查工作结束</p>
16	<p>评标方法：综合评分法</p> <p>注：1、采用最低评标价法的采购项目，提供相同品牌产品的不同投标人参加同一合同项下投标的，以其中通过资格审查、符合性审查且报价最低的参加评标；报价相同的，由采购人或者采购人委托评标委员会按照招标文件规定的方式确定一个参加评标的投标人，招标文件未规定的采取随机抽取方式确定，其他投标无效。</p> <p>2、使用综合评分法的采购项目，提供相同品牌产品且通过资格审查、符合性审查的不同投标人参加同一合同项下投标的，按一家投标人计算，评审后得分最高的同品牌投标人获得中标人推荐资格；评审得分相同的，由采购人或者采购人委托评标委员会按照招标文件规定的方式确定一个投</p>

	<p>标人获得中标人推荐资格，招标文件未规定的采取随机抽取方式确定，其他同品牌投标人不作为中标候选人。</p> <p>非单一产品采购项目，采购人应当根据采购项目技术构成、产品价格比重等合理确定核心产品，并在招标文件中载明。多家投标人提供的核心产品品牌相同的，按前两款规定处理。</p>
17	推荐中标候选人的数量： <u> 3 </u>
18	招标人是否委托评标委员会直接确定中标人： 否
19	<p>是否提交履约保证金： 否</p> <p>履约保证金金额： /</p> <p>提交履约保证金的时间： /</p>
20	<p>20.1、供货期：合同签订后采购人下达供货通知后 30 日历天内供货。</p> <p>20.2、付款方式：合同签订后，15 个工作日内卖方递交合同额 40% 增值税发票给买方，买方收到卖方付款申请书以及发票后即付款 40%。供货完成并入库后，15 个工作日内卖方递交合同额 50% 增值税发票给买方，买方收到卖方付款申请书以及发票后即付款 50%。经第三方检测公司抽检合格、相关部门人员验收后支付 10%。</p> <p>20.3、质保期：验收合格后 1 年。</p> <p>20.4、交货地点：陕西省榆林市榆阳区航宇路粮食储备库。</p> <p>20.5、质量要求：符合国家相关行业质量验收规范合格标准及采购人需求标准。</p> <p>20.6 履约验收标准 履约验收主体及内容：满足采购人需要。</p> <p>20.7 验收依据：以招标文件、投标文件、澄清表(函)、合同和第三方检验报告、产品的执行标准等相关文件为标准验收。</p> <p>20.7.1 产品到货后，买、卖双方共同开箱验收。在检查产品原产地、型号、规格、配置符合合同要求后，买方负责技术验收（卖方协助），验收以国内行业标准或合同文本产品供货配置清单中描述的有关技术要求为准。</p> <p>20.7.2 根据使用部门自身技术检验（初验）结果，根据卖方提交的项目过程资料（包含但不限于产品合格证、使用说明书、项目实施日志、阶段性验收资料、初验结果等）</p> <p>20.7.3 检验检测验收分为二部分：生产过程检测、入库第三方检测，如若第一次检测不合格，卖方将进行二次检测，二次检测为多数量抽取检测。</p>

	<p>检测合格后组织有关专家进行产品的最终验收。所有检验检测费用由卖方承担（抽检样品由卖方承担）。</p> <p>20.8、包装和运输</p> <p>中标单位负责所有设备及材料的包装及运输。确保设备包装完好，运输过程安全，能够及时并完整地到达交付地点，运杂费用包含在总价内，包括设备从供货地点到使用地点的安装费、运输费、搬运费等。所有设备在运输、搬运的过程中所发生的一切费用，均由成交单位承担。</p>
21	<p>招标代理服务费：</p> <p>《招标代理服务收费管理暂行办法》的通知（计价格〔2002〕1980号）、《国家发展和改革委员会办公厅关于招标代理服务收费有关问题的通知》（发改办价格〔2003〕857号）规定的货物类收费标准向中标人收取代理服务费。</p>
22	本项目是否属于信用担保试点范围：否
23	针对同一采购程序环节的质疑次数：一次性提出
24	<p>提出质疑的方式：纸质递交</p> <p>联系单位：陕西中辉领航工程管理有限公司</p> <p>地址：榆林市高新区榆商大厦B座33楼西南角</p> <p>联系人：杜工</p> <p>联系电话：0912-3607555</p>
适用于本投标人须知的额外增加的变动：	
1	<p>根据本项目特点，投标人应提交的其他资格证明文件（特定资格条件）为：详见公告</p>
2	<p>所有响应供应商按照《榆林市公共资源交易中心关于公共资源交易信用承诺网上公示的通知》（榆交易函〔2021〕19号）文件要求，于响应文件递交截止时间前自主申报信用承诺。自主上报信用承诺书具体事项如下：</p> <p>1. 承诺事项名称：选择《榆林市政府采购工程类/货物类/服务类项目供应商信用承诺书》；承诺事由：填写项目名称及标段名称；承诺附件：按招标文件给定的格式填写，需上传至承诺附件；受理部门为榆林市财政局采购科；承诺有效期为 90 天。</p>

	<p>2. 承诺事项名称：选择《投标人信用承诺》；承诺事由：填写项目名称及标段名称；承诺附件：按招标文件给定的格式填写，需上传至承诺附件；受理部门为榆林市公共资源交易中心；承诺有效期为 90 天。</p> <p>3. 承诺事项名称：《投标人委托代理人员信用承诺书》；承诺事由：填写项目名称及标段名称；承诺附件：按招标文件给定的格式填写，需上传至承诺附件；受理部门为榆林市公共资源交易中心；承诺有效期为 90 天。</p> <p>4. 承诺事项名称：《投标信用承诺书（保证金）》；承诺事由：填写项目名称及标段名称；承诺附件：按谈判文件给定的格式填写，需上传至承诺附件；受理部门为榆林市公共资源交易中心；承诺有效期同投标有效期。</p> <p>注：开标开始后采购代理机构将通过平台进行核实查验，未按上述要求在“信用中国（陕西榆林）”网站进行上报将否决投标。</p>
3、	<p>中标供应商须在中标公示结束后十个日历天内签署合同</p>
4（特别注意）	<p>该项目将采取“不见面”开标的形式，供应商无须到达开标现场，即可在网上直接参与开标活动。相关注意事项如下：</p> <p>1、开标当日，请各供应商在开标截止时间前至少提前半小时登录“不见面”开标系统登录方式有以下几种：</p> <p>1) IE 浏览器输入网址： http://111.20.184.126:8081/BidOpeningHallICS/bidhall/default/login;</p> <p>2) 在【全国公共资源交易平台（陕西省·榆林市）】网站首页点击不见面开标模块进入；</p> <p>3) 在【全国公共资源交易平台（陕西省）】网站首页点击不见面开标模块选择榆林市进入。</p> <p>注：登录不见面开标系统请选择 IE11 浏览器</p>

	<p>2、供应商应按要求及时签到（签到时间为投标截止时间前 1 小时内，如果未签到将视为放弃投标资格），评审过程中，评标委员会可能会就某些问题要求供应商进行在线澄清，请供应商保持在线直到评审结束；</p> <p>3、投标供应商开标时无需提交纸质投标文件，开标后中标单位将投标文件纸质版与电子版一份（电子版包含一份可编辑版 word 和一份签章后的 PDF 一份）快递至陕西中辉领航工程管理有限公司；联系电话：0912-3607555；地址：陕西省榆林市榆商大厦 B 座 33 楼（备案用）（快递单号复印件发送至 1373638826qq.com）。</p> <p>4、开标过程中，供应商在收到工作人员“开始解密”指令后，请及时使用 CA 对电子投标文件进行解密。解密时所用 CA 应与加密投标文件时所用 CA 相同；注：竞谈、磋商招标方式解密时间为 30 分钟，公开招标解密时间为 60 分钟，在解密时间内供应商全部解密完成后，可提前进入开标下一阶段。</p> <p>5、相关技术问题，请咨询软件开发商：技术支持热线：400-998-0000/400-928-0095</p> <p>6、榆林不见面开标系统操作手册下载方式：登录【全国公共资源交易平台（陕西省·榆林市）】网站首页选择【服务指南】-【下载专区】-点击【榆林不见面开标系统操作手册（投标人）】进行下载。</p>
5、行业划分	<p>（一）农、林、牧、渔业。营业收入 20000 万元以下的为中小微型企业。其中，营业收入 500 万元及以上的为中型企业，营业收入 50 万元及以上的为小型企业，营业收入 50 万元以下的为微型企业。</p> <p>（二）工业。从业人员 1000 人以下或营业收入 40000 万元以下的为中小微型企业。其中，从业人员 300 人及以上，且营业收入 2000 万元及以上的为中型企业；从业人员 20 人及以上，且营业收入 300 万元及以上的为小型企业；从业人员 20 人以下或营业收入 300 万元以下的为微型企业。</p> <p>（三）建筑业。营业收入 80000 万元以下或资产总额 80000 万元以下的为中小微型企业。其中，营业收入 6000 万元及以上，且资产总额 5000 万元及以上的</p>

为中型企业；营业收入 300 万元及以上，且资产总额 300 万元及以上的为小型企业；营业收入 300 万元以下或资产总额 300 万元以下的为微型企业。

（四）批发业。从业人员 200 人以下或营业收入 40000 万元以下的为中小微型企业。其中，从业人员 20 人及以上，且营业收入 5000 万元及以上的为中型企业；从业人员 5 人及以上，且营业收入 1000 万元及以上的为小型企业；从业人员 5 人以下或营业收入 1000 万元以下的为微型企业。

（五）零售业。从业人员 300 人以下或营业收入 20000 万元以下的为中小微型企业。其中，从业人员 50 人及以上，且营业收入 500 万元及以上的为中型企业；从业人员 10 人及以上，且营业收入 100 万元及以上的为小型企业；从业人员 10 人以下或营业收入 100 万元以下的为微型企业。

（六）交通运输业。从业人员 1000 人以下或营业收入 30000 万元以下的为中小微型企业。其中，从业人员 300 人及以上，且营业收入 3000 万元及以上的为中型企业；从业人员 20 人及以上，且营业收入 200 万元及以上的为小型企业；从业人员 20 人以下或营业收入 200 万元以下的为微型企业。

（七）仓储业。从业人员 200 人以下或营业收入 30000 万元以下的为中小微型企业。其中，从业人员 100 人及以上，且营业收入 1000 万元及以上的为中型企业；从业人员 20 人及以上，且营业收入 100 万元及以上的为小型企业；从业人员 20 人以下或营业收入 100 万元以下的为微型企业。

（八）邮政业。从业人员 1000 人以下或营业收入 30000 万元以下的为中小微型企业。其中，从业人员 300 人及以上，且营业收入 2000 万元及以上的为中型企业；从业人员 20 人及以上，且营业收入 100 万元及以上的为小型企业；从业人员 20 人以下或营业收入 100 万元以下的为微型企业。

（九）住宿业。从业人员 300 人以下或营业收入 10000 万元以下的为中小微型企业。其中，从业人员 100 人及以上，且营业收入 2000 万元及以上的为中型企业；从业人员 10 人及以上，且营业收入 100 万元及以上的为小型企业；从业人员 10 人以下或营业收入 100 万元以下的为微型企业。

（十）餐饮业。从业人员 300 人以下或营业收入 10000 万元以下的为中小微型企业。其中，从业人员 100 人及以上，且营业收入 2000 万元及以上的为中型企业；从业人员 10 人及以上，且营业收入 100 万元及以上的为小型企业；从业人员

	<p>10 人以下或营业收入 100 万元以下的为微型企业。</p> <p>（十一）信息传输业。从业人员 2000 人以下或营业收入 100000 万元以下的为中小微型企业。其中，从业人员 100 人及以上，且营业收入 1000 万元及以上的为中型企业；从业人员 10 人及以上，且营业收入 100 万元及以上的为小型企业；从业人员 10 人以下或营业收入 100 万元以下的为微型企业。</p> <p>（十二）软件和信息技术服务业。从业人员 300 人以下或营业收入 10000 万元以下的为中小微型企业。其中，从业人员 100 人及以上，且营业收入 1000 万元及以上的为中型企业；从业人员 10 人及以上，且营业收入 50 万元及以上的为小型企业；从业人员 10 人以下或营业收入 50 万元以下的为微型企业。</p> <p>（十三）房地产开发经营。营业收入 200000 万元以下或资产总额 10000 万元以下的为中小微型企业。其中，营业收入 1000 万元及以上，且资产总额 5000 万元及以上的为中型企业；营业收入 100 万元及以上，且资产总额 2000 万元及以上的为小型企业；营业收入 100 万元以下或资产总额 2000 万元以下的为微型企业。</p> <p>（十四）物业管理。从业人员 1000 人以下或营业收入 5000 万元以下的为中小微型企业。其中，从业人员 300 人及以上，且营业收入 1000 万元及以上的为中型企业；从业人员 100 人及以上，且营业收入 500 万元及以上的为小型企业；从业人员 100 人以下或营业收入 500 万元以下的为微型企业。</p> <p>（十五）租赁和商务服务业。从业人员 300 人以下或资产总额 120000 万元以下的为中小微型企业。其中，从业人员 100 人及以上，且资产总额 8000 万元及以上的为中型企业；从业人员 10 人及以上，且资产总额 100 万元及以上的为小型企业；从业人员 10 人以下或资产总额 100 万元以下的为微型企业。</p> <p>（十六）其他未列明行业。从业人员 300 人以下的为中小微型企业。其中，从业人员 100 人及以上的为中型企业；从业人员 10 人及以上的为小型企业；从业人员 10 人以下的为微型企业。</p>
6、样品	<p>有 <input type="checkbox"/> 中标候选人的样品通常由采购人带走封样，作为验收标准的依据之一。中标人的样品在验收完成后会退还，而未中标的中标候选人的样品则会在结果公告发布后的 5 个工作日内退还。</p> <p>无 <input checked="" type="checkbox"/></p>

(二) 投标人须知

一、总 则

1. 采购人、采购代理机构及投标人

1.1 采购人：是指依法进行政府采购的国家机关、事业单位、团体组织。

本项目的采购人见投标须知前附表。

1.2 采购代理机构：本项目的采购代理机构为陕西中辉领航工程管理有限公司，见投标须知前附表。

1.3 投标人：是指响应招标、参加投标竞争的法人、其他组织或者自然人。潜在投标人：以招标文件规定的方式获取本项目招标文件的法人、其他组织或者自然人。

本项目的投标人须满足以下条件：

1.3.1 具备《中华人民共和国政府采购法》第二十二条关于供应商条件的规定，遵守本项目采购人和财政部门政府采购的有关规定。

1.3.2 以招标文件规定的方式获得了本项目的招标文件。

1.3.3 符合投标须知前附表中规定的合格投标人的其他资格要求。

1.3.4 若投标须知前附表中写明专门面向中小企业采购的，如投标人为非中小企业或所投产品为非中小企业产品，其投标将被认定为**投标无效**。

1.3.5 若投标须知前附表中写明允许采购进口产品，投标人应保证所投产品可履行合法通关手续进入中国关境内。

1.3.6 若投标须知前附表中不允许采购进口产品，如投标人所投产品为进口产品，其投标将被认定为**投标无效**。

1.4 如投标须知前附表中允许联合体投标，对联合体规定如下：

1.4.1 两个及以上供应商可以组成一个投标联合体，以一个投标人的身份投标。

1.4.2 联合体各方均应符合本须知规定。

1.4.3 采购人根据采购项目对投标人的特殊要求，联合体中至少应当有一方符合相关规定。

1.4.4 联合体各方应签订共同投标协议，明确约定联合体各方承担的工作和相应的责任，并将共同投标协议作为投标文件第一部分的内容提交。

- 1.4.5 大中型企业、其他自然人、法人或者其他组织与小型、微型企业组成联合体共同参加投标，共同投标协议中应写明小型、微型企业的协议合同金额占到共同投标协议投标总金额的比例（不适用）。
- 1.4.6 以联合体形式参加政府采购活动的，联合体各方不得再单独参加或者与其他供应商另外组成联合体参加本项目同一合同项下的投标，否则相关投标将被认定为**投标无效**。
- 1.4.7 对联合体投标的其他资格要求见投标须知前附表。
- 1.5 单位负责人为同一人或者存在直接控股、管理关系的不同供应商参与本项目同一合同项下的投标的，其相关投标将被认定为**投标无效**。
- 1.6 为本项目提供过整体设计、规范编制或者项目管理、监理、检测等服务的供应商，不得再参加本项目上述服务以外的其他采购活动。否则其投标将被认定为**投标无效**。
- 1.7 本项目所属行业见投标人须知前附表。

2. 资金来源

- 2.1 本项目的采购资金已列入政府采购项目预算，具有开展政府采购活动的条件。
- 2.2 项目预算金额和最高限价（如有）见投标须知前附表。
- 2.3 投标人报价超过招标文件规定的预算金额或者预算额度内最高限价的，其投标将被认定为**投标无效**。

3. 投标费用

不论投标的结果如何，投标人应承担所有与投标有关的费用。

4. 适用法律

本项目采购人、采购代理机构、投标人、评标委员会的相关行为均受《中华人民共和国政府采购法》、《中华人民共和国政府采购法实施条例》及本项目本级和上级财政部门政府采购有关规定的约束和保护。

二、招标文件

5. 招标文件构成

- 5.1 招标文件共六章，构成如下：

第一章 招标公告

第二章 投标人须知

第三章 评标方法和标准

第四章 拟签订的合同文本

第五章 采购需求及要求

第六章 投标文件格式

5.2 招标文件中如有不一致的，有澄清的部分以最终的澄清更正内容为准；未澄清的，以投标须知前附表为准；投标须知前附表不涉及的内容，以编排在后的最后描述为准。

5.3 投标人应认真阅读招标文件所有的事项、格式、条款和技术规范等。如投标人没有按照招标文件要求提交全部资料，或者投标文件没有对招标文件的实质性要求做出响应，其投标将被认定为**投标无效**。

5.4 现场考察或者答疑会及相关事项见投标须知前附表。

6. 招标文件的澄清与修改

6.1 采购人可主动地或在解答投标人提出的澄清问题时对招标文件进行澄清或修改。采购代理机构将以发布澄清（更正）公告的方式，澄清或修改招标文件，澄清或修改内容作为招标文件的组成部分。

6.2 澄清或者修改的内容可能影响投标文件编制的，采购代理机构将以书面形式通知所有获取招标文件的潜在投标人，并对其具有约束力。投标人在收到上述通知后，应及时向采购代理机构确认。投标人未回复的，视同已知晓澄清或者修改的内容。

因潜在投标人原因或通讯线路故障导致通知逾期送达或无法送达，采购代理机构不因此承担任何责任，有关的招标采购活动可以继续有效进行。

7. 投标截止时间的顺延

为使投标人有足够的时间对招标文件的澄清或者修改部分进行研究而准备投标或因其他原因，采购人将依法决定是否顺延投标截止时间。

三、投标文件的编制

8. 投标范围及投标文件中标准和计量单位的使用

- 8.1 投标人可对招标文件中一个或多个标段进行投标或者中标，除非在投标须知前附表中另有规定。
- 8.2 投标人应当对所投标段招标文件中“采购需求及要求”所列的所有内容进行投标，如仅响应部分内容，其该标段投标将被认定为**投标无效**。
- 8.3 无论招标文件中是否要求，投标人所投服务及伴随的货物和工程均应符合国家强制性标准。
- 8.4 除招标文件中有特殊要求外，投标文件中所使用的计量单位，应采用中华人民共和国法定计量单位。

9. 投标文件组成

- 9.1 投标文件由“第一部分资格证明文件”和“第二部分商务及技术文件”组成。投标人应完整地按照招标文件提供的投标文件格式及要求编写投标文件。投标文件中资格审查和符合性审查涉及的事项不满足招标文件要求的，其投标将被认定为**投标无效**。
- 9.2 上述文件应按照招标文件的规定签署和盖公章或经公章授权的其他单位章（以下统称公章）。采用公章授权方式的，应当在投标文件第一部分附公章授权书（格式自定）。

10. 证明投标标的的合格性和符合招标文件规定的技术文件（不适用于本项目）

- 10.1 投标人应提交证明文件，证明其投标标的符合招标文件规定。该证明文件是投标文件的技术文件。
- 10.2 前款所述的证明文件，可以是文字资料、图纸和数据。
- 10.3 本条所指证明文件不包括对招标文件相关部分的文字、图表的复制。

11. 投标报价

- 11.1 投标人的报价应当包括满足本次招标全部采购需求所应提供的货物，以及伴随的服务和工程。所有投标均应以人民币报价。投标人的投标报价应遵守《中华人民共和国价格法》。
- 11.2 投标人应在**投标分项报价表**上标明分项货物的**品牌、型号、厂家、伴随的服务和工程的价格（如适用）和总价**，并由**法定代表人或其授权代表签署**。否则将被认定为**投标无效**。
- 11.3 采购人不接受具有附加条件的报价或多个方案的报价。

11.4 投标人所报的投标报价在合同履行过程中是固定不变的，不得以任何理由予以变更。任何包含价格调整要求的投标，将被认定为**投标无效**。

12. 投标保证金

12.1 投标人应按照投标须知前附表规定递交投标保证金。

13. 投标有效期

13.1 投标有效期为提交投标文件截止之日起 90 个日历日，投标应在投标有效期内保持有效。投标文件委托代理授权书委托期限必须大于等于投标截止之日起 90 个日历日。投标有效期及授权书委托期限不满足要求的投标，其投标将被认定为**投标无效**。

13.2 因特殊原因，采购人或采购代理机构可在原投标有效期截止之前，要求投标人延长投标文件的有接受该要求的投标人将不会被要求和允许修正其投标。投标人也可以拒绝延长投标有效期的要求，且不承担任何责任。上述要求和答复都应以书面形式提交。

14. 投标文件的制作

14.1 投标人应按投标须知前附表中的规定，准备和递交投标文件正本、副本和电子文档，每份投标文件封皮须清楚地标明“正本”或“副本”。投标文件的副本可采用正本的复印件，若正本和副本不一致，以正本为准。

14.2 用上传至陕西省公共资源交易中心签字盖章后的电子版打印。

四、投标文件的递交

15. 投标文件的密封和标记

15.1 无需密封。

16. 投标截止

16.1 投标人应在投标须知前附表中规定的截止时间前，将投标文件递交到招标公告中规定的地点。

16.2 采购人和采购代理机构将拒绝接收在投标截止时间后送达的投标文件。

17. 投标文件的接收、修改与撤回

17.1 采购人和采购代理机构将按招标文件规定的时间和地点接收投标文件。

- 17.2 采购人或者采购代理机构收到投标文件后，将记载投标文件的送达时间和密封情况。
- 17.3 递交投标文件以后，如果投标人要进行修改，须提出书面申请并在投标截止时间前送达开标地点，投标人对投标文件的修改申请应按本须知规定编制、签署、密封、标记。采购人和采购代理机构将予以接收，并视为投标文件的组成部分。递交投标文件以后，如果投标人要进行撤回的，须提出书面申请并在投标截止时间前送达开标地点，采购人和采购代理机构将予以接受。（本项目属于电子标，最终投标文件以投标人递交网上的电子投标文件为准）。
- 17.4 在投标截止时间之后，投标人不得对其投标文件做任何修改。
- 17.5 除投标人不足3家未开标外，采购人和采购代理机构对所接收投标文件概不退回。

五、开标及评标

18. 开标

- 18.1 采购人和采购代理机构将按投标须知前附表中规定的开标时间和地点组织开标，并邀请所有投标人代表参加。
投标人不足3家的，不予开标。
- 18.2 开标时，由投标人或其推选的代表检查自己或所代表的投标文件的密封情况，经记录后，由采购人或采购代理机构当众拆封投标文件第一部分，宣读投标人在开标一览表中所填写的全部内容。对于投标人在投标截止时间前递交的投标声明，在开标时当众宣读，评标时有效。（不适用）
本项目属于不见面电子标，投标文件只作为备案资料，开标现场以电子标为准，全程开标都在不见面开标系统进行。
未宣读的投标价格、价格折扣等实质内容，评标时不予承认。
- 18.3 采购人或采购代理机构将对开标过程进行记录、录像，并存档备查。
投标人代表准时参加不见面开标会议的，否则视同投标人放弃投标。
- 18.4 投标人代表对开标过程和开标记录有疑义，以及认为开标现场采购人、采购代理机构相关工作人员有需要回避的情形的，应当场提出询问或者回避申请。

19. 资格审查及组建评标委员会

19.1 采购人或采购代理机构依据法律法规和招标文件中规定的内容，对投标人及其投标货物的资格进行审查，未通过资格审查的投标人不进入评标；资格证明文件未在“资格证明文件模块”中的，将被认定为未通过资格审查。

通过资格审查的投标人不足三家的，不得评标。

19.2 采购人或采购代理机构将按投标须知前附表中规定的时间查询投标人的信用记录。

19.2.1 投标人在中国政府采购网（www.ccgp.gov.cn）被列入政府采购严重违法失信行为记录名单，或在“信用中国”网站（www.creditchina.gov.cn）被列入失信被执行人、重大税收违法案件当事人名单，以及存在《中华人民共和国政府采购法实施条例》第十九条规定的行政处罚记录，投标将被认定为**投标无效**。

以联合体形式参加投标的，联合体任何成员存在以上不良信用记录的，联合体投标将被认定为**投标无效**。

19.2.2 采购人或采购代理机构经办人将查询网页打印并存档备查。投标人不良信用记录以采购人或采购代理机构查询结果为准。投标人自行提供的与网站信息不一致的其他证明材料亦不作为资格审查依据。

在本招标文件规定的查询时间之外，网站信息发生的任何变更均不作为资格审查依据。

19.3 按照《中华人民共和国政府采购法》、《中华人民共和国政府采购法实施条例》及本项目本级和上级财政部门的有关规定依法组建的评标委员会，负责评标工作。

20. 投标文件符合性审查与澄清

20.1 符合性审查是指依据招标文件的规定，从商务和技术角度对投标文件的有效性和完整性进行审查，以确定是否对招标文件的实质性要求做出响应。

20.2 投标文件的澄清

20.2.1 在评标期间，评标委员会将以书面方式要求投标人对其投标文件中含义不明确、对同类问题表述不一致或者有明显文字和计算错误的内容，以及评标委员会认为投标人的报价明显低于其他通过符合性审查投标人的报价，有可能影响履约的情况作必要的澄清、说明或补正。投标人的澄清、说明或补正应在评标委员会规定的时间内以书面方式进行，并不得超出投标文件范围或者改变投标文件

的实质性内容。

20.2.2 投标人的澄清、说明或补正将作为投标文件的一部分。

20.3 投标文件报价出现前后不一致的，按照下列规定修正：

(1) 投标文件中开标一览表（报价表）内容与投标文件中相应内容不一致的，以开标一览表（报价表）为准；网上递交电子投标报价一览表必须与电子唱标报价一致，否则按废标处理。

(2) 大写金额和小写金额不一致的，以大写金额为准；

(3) 单价金额小数点或者百分比有明显错位的，以开标一览表的总价为准，并修改单价；

(4) 总价金额与按单价汇总金额不一致的，以单价金额计算结果为准。

同时出现两种以上不一致的，按照前款规定的顺序修正。修正后的报价按照第20.2条的规定经投标人确认后产生约束力，投标人不确认的，其投标将被认定为**投标无效**。

对不同文字文本投标文件的解释发生异议的，以中文文本为准。

20.4 投标人为提供服务所伴随的货物如被列入财政部与国家主管部门颁发的节能产品或环境标志产品的，应提供处于有效期之内的认证证书等相关证明，在评标时予以优先采购，具体优先采购办法见第三章评标方法和标准。

如投标人为提供服务所伴随的货物为政府强制采购的产品，投标人所投产品应属于品目清单的强制采购部分。投标人应提供有效期内的认证证书，否则其投标将被认定为**投标无效**。

如投标人为提供服务所伴随的货物属于信息安全产品的，投标人所投产品应为经国家认证的信息安全产品，并提供由中国信息安全认证中心按国家标准认证颁发的有效认证证书，否则其投标将被认定为**投标无效**。

20.5 非单一产品采购项目核心产品见投标人须知前附表。

21. 投标偏离

投标文件中存在对招标文件的实质性负偏离，其投标将被认定为**投标无效**。

招标文件中采购需求及要求给定的产品技术参数有最低要求时，投标单位提供的投标技术参数不可以低于最低标准，否则其投标将被认定为**投标无效**；如采购需求及要求给定的产品技术参数没有最低要求时，投标单位提供的投标技术参数在不影响产品的性能、使用等实质性正负偏离时，均不作为废标项。

22. 投标无效

22.1 在比较与评价之前，根据招标文件的规定，评标委员会要审查每份投标文件是否响应了招标文件的要求。投标人不得通过修正或撤销不符合要求的偏离，从而使其投标成为实质上响应的投标。

评标委员会决定投标的响应性只根据招标文件要求和投标文件内容。

22.2 如发现下列情况之一的，其投标将被认定为**投标无效**：

- (1) 未按照招标文件规定要求签署、盖章的；
- (2) 未满足招标文件中商务和技术条款的实质性要求；
- (3) 属于串通投标，或者依法被视为串通投标；
- (4) 评标委员会认为投标人的报价明显低于其他通过符合性审查投标人的报价，有可能影响履约的，且投标人未按照规定证明其报价合理性的；
- (5) 投标文件含有采购人不能接受的附加条件的；
- (6) 属于招标文件规定的其他投标无效情形；
- (7) 不符合法规和招标文件中规定的其他实质性要求的。

23. 比较与评价

23.1 经符合性审查合格的投标文件，评标委员会将根据招标文件确定的评标方法和标准，对其技术部分和商务部分做进一步的比较和评价。

23.2 评标严格按照招标文件的要求和条件进行。根据实际情况，在投标须知前附表中规定采用下列一种评标方法，详细评标标准见招标文件第三章：

(1) 最低评标价法，是指投标文件满足招标文件全部要求，且投标报价最低的投标人为中标候选人的评标方法。

(2) 综合评分法，是指投标文件满足招标文件全部要求，且按照评审因素的量化指标评审得分最高的投标人为第一中标候选人的评标方法。

23.3 根据《政府采购促进中小企业发展办法》（财库[2020]46号）、《财政部司法部关于政府采购支持监狱企业发展有关问题的通知》（财库〔2014〕68号）和《三部门联合发布关于促进残疾人就业政府采购政策的通知》（财库〔2017〕141号）文件规定及陕西省民政厅、陕西省财政厅、陕西省残疾人联合会文件《关于政府采购优先购买福利性企业产品和服务的意见》（陕民发〔2015〕1号）的规定，对满足价格扣除条件且在投标文件中提交了《投标人企业类型声

明函》、《残疾人福利性单位声明函》或省级以上监狱管理局、戒毒管理局（含新疆生产建设兵团）出具的属于监狱企业的证明文件的投标人，其投标报价扣除 20%后参与评审。具体办法详见招标文件第三章。

23.4 落实其他政府采购政策条款。具体办法详见招标文件第三章。

24. 废标

出现下列情形之一，将导致项目废标：

- (1) 符合专业条件的供应商或者对招标文件做实质性响应的供应商不足三家；
- (2) 出现影响采购公正的违法、违规行为的；
- (3) 投标人的报价均超过了采购预算，采购人不能支付的；
- (4) 因重大变故，采购任务取消的。

25. 保密要求

25.1 评标将在严格保密的情况下进行。

25.2 有关人员应当遵守评标工作纪律，不得泄露评标文件、评标情况和评标中获悉的国家秘密、商业秘密。

六、确定中标

26. 中标候选人的确定原则及标准

除评标委员会受采购人委托直接确定中标人的情形外，对实质上响应招标文件的投标人按下列方法进行排序，确定中标候选人：

(1) 采用最低评标价法的，除了算术修正和落实政府采购政策需进行的价格扣除外，不对投标人的投标价格进行任何调整。评标结果按修正和扣除后的投标报价由低到高顺序排列。报价相同的处理方式详见招标文件第三章。

(2) 采用综合评分法的，评标结果按评审后得分由高到低顺序排列。得分相同的，按修正和扣除后的投标报价由低到高顺序排列。得分与投标报价均相同的处理方式详见招标文件第三章。

27. 确定中标候选人和中标人

27.1 评标委员会将根据评标标准，按投标须知前附表中规定数量推荐中标候选人。

27.2 按投标须知前附表中规定，由评标委员会直接确定中标人。

28. 发出中标通知书

在投标有效期内，中标人确定后，采购人或者采购代理机构发布中标公告。在

公告中标结果的同时，向中标人发出中标通知书，中标通知书是合同的组成部分。

29. 告知招标结果

在公告中标结果的同时，告知未通过资格审查投标人未通过的原因；采用综合评分法评审的，还将告知未中标人本人的评审得分和排序。

30. 签订合同

- 30.1 中标人应当自发出中标通知书之日起 10 个日历天内，与采购人签订合同。
- 30.2 招标文件、中标人的投标文件及其澄清文件等，均为签订合同的依据。
- 30.3 如中标人拒绝与采购人签订合同的，中标人须按投标保证承诺书内容向采购人和采购代理机构支付赔偿；采购人可以按照评标报告推荐的中标候选人排序，确定下一中标候选人为中标人，也可以重新开展采购活动。
- 30.4 当出现法规规定的中标无效或中标结果无效情形时，采购人可与排名下一位的中标候选人另行签订合同，或依法重新开展采购活动。

31. 履约保证金

- 31.1 如果需要履约保证金，中标人应按照投标须知前附表规定向采购人履约保证金保函（格式见本章附件 2）。经采购人同意，中标人也可以自愿采用其他履约保证金的提供方式。
- 31.2 政府采购利用担保试点范围内的项目，除 31.1 规定的情形外，中标人也可以按照财政部门的规定，向采购人提供合格的履约担保函。
- 31.3 如果中标人没有按照上述履约保证金的规定执行，将被视为放弃中标资格，中标人须按投标保证承诺书的承诺向采购人和采购代理机构支付赔偿。在此情况下，采购人可确定下一候选人为中标人，也可以重新开展采购活动。

32. 预付款

- 32.1 预付款是在指政府采购合同签订后、履行前，采购人向中标人预先支付部分合同款项，预付款比例按照投标须知前附表规定执行。
- 32.2 如采购人要求，中标人在收到预付款前，需向采购人提供预付款保函。预付款保函是指中标人向银行或者有资质的专业的担保机构申请，由其向采购人出具的确确保付款直接或者间接用于政府采购合同履行或者保障政府采购履约质量的银行保函或者担保保函等。
- 32.3 本项目采购人不需要支付预付款的情形，见投标须知前附表。

33. 招标代理服务费

本项目向采购代理机构支付招标代理服务费，按照投标须知前附表规定执行。

34. 政府采购信用担保及融资

34.1 投标人递交的履约担保函应符合本招标文件的规定。

34.2 为了进一步推动金融支持政策更好适应市场主体的需要，扎实落实国务院关于支持中小企业发展的政策措施，积极发挥政府采购政策功能，有效缓解中小企业融资难、融资贵问题，根据中办、国办《关于促进中小企业健康发展的指导意见》、财政部、工信部《政府采购促进中小企业发展管理办法》（财库〔2020〕46号）、《陕西省中小企业政府采购信用融资办法》（陕财办采〔2018〕23号）、《陕西省财政厅关于加快推进我省中小企业政府采购信用融资工作的通知》（陕财办采〔2020〕15号）等有关规定，按照市场主导、财政引导、银企自愿、风险自担的原则，中标（成交）供应商可根据自身资金需求，登录陕西省政府采购信用融资平台（<http://www.ccgp-shaanxi.gov.cn/zcdservice/zcd/shanxi/>）在线申请，依法参加政府采购信用融资活动。

榆林市“政采贷”业务办理银行联系表如下

序号	银行名称	产品名称	贷款额度	贷款期限	贷款利率	办理时效	联系人
1	长安银行	政采贷	1000万元	1-3年	3.45%	72小时	魏众 15109123951
2	中信银行	政采E贷	1000万元	1-3年	3.45%起	24小时	李靖 15509125117
3	光大银行	政采贷	1000万元	1-3年	3.45%	72小时	刘波 18809125468
4	交通银行	秦政贷	1000万元	1年	3.45%	24小时	张飞 15291296886
5	中国银行	政采贷	1000万元	1-3年	3.45%	72小时	李浩 18691230007
6	招商银行	政采贷	3000万元	1-3年	3.45%起	24小时	马焯 15596100007
7	浦发银行	政采E贷	2000万元	1年	3.8%	72小时	朱君 15629169158
8	农商银行	政采贷	1000万元	1-2年	3.45%-5.8%	24小时	王璐 15529875056
9	农业银行	政采贷	3000万元	1年	3.45%-3.85%	24小时	杨尧 13325409313
10	民生银行	政采E贷	3000	1年	3.45%起	24小时	郝双双

			万元			15991225850
--	--	--	----	--	--	-------------

备注：银行排名不分先后。如产品额度、期限、利率等内容发生改变，以银行解释为准。

35. 廉洁自律规定

35.1 采购代理机构工作人员不得以不正当手段获取政府采购代理业务，不得与采购人、供应商恶意串通。

35.2 采购代理机构工作人员不得接受采购人或者供应商组织的宴请、旅游、娱乐，不得收受礼品、现金、有价证券等，不得向采购人或者供应商报销应当由个人承担的费用。

36. 人员回避

潜在投标人认为招标文件使自己的权益受到损害的，投标人认为采购人员及其相关人员有法律法规所列与其他供应商有利害关系的，均可以向采购人或采购代理机构书面提出回避申请，并说明理由。

37. 质疑的提出与接收

37.1 投标人认为招标文件、招标过程和中标结果使自己的权益受到损害的，可以根据《中华人民共和国政府采购法》、《中华人民共和国政府采购法实施条例》和《政府采购质疑和投诉办法》的有关规定，依法向采购人或其委托的采购代理机构提出质疑。

37.2 质疑供应商应按照财政部制定的《政府采购质疑函范本》格式（可从财政部官方网站下载）和《政府采购质疑和投诉办法》的要求，在法定质疑期内以书面形式质疑，针对同一采购程序环节的质疑应一次性提出。

超出法定质疑期提交的质疑将被拒绝。

重复或分次提出的、内容或形式不符合《政府采购质疑和投诉办法》的，质疑供应商将依法承担不利后果。

37.3 供应商提交质疑函的要求

37.3.1 供应商提出质疑时，应提交质疑函和必要的证明材料。

37.3.2 质疑供应商若委托代理人进行质疑的，质疑函应按要求列明“授权代表”的有关内容，并在附件中提交由质疑供应商签署的授权委托书。授权委托书应载明代理人的姓名、代理事项、具体权限、期限和相关事项。

37.3.3 质疑供应商若对项目的某一分包进行质疑，质疑函中应列明具体分包号。

37.3.4 质疑函的质疑请求应与质疑事项相关。

37.3.5 质疑函的质疑事项应具体、明确，并有必要的事实依据。

37.3.6 质疑供应商为自然人的，质疑函应由本人签字，质疑供应商为法人或其他组织的，质疑函应由法定代表人、主要负责人，或者其授权代表签字或盖章，并加盖公章。授权代表签字的需提供相应的授权书。

37.4 质疑函接收部门、联系电话和通讯地址，见投标须知前附表。

37.5、投诉人在全国范围 12 个月内三次以上投诉查无实据的，由财政部门列入不良行为记录名单。

第三章 评标方法和标准

采购人委托采购代理机构负责组织本项目的评标工作。资格审查由采购人或者采购代理机构负责，评标工作由评标委员会负责。工作程序如下：

一、由采购人或者采购代理机构负责资格审查工作（审查内容为招标公告中特定资格要求）。

投标文件中的资格证明文件出现下列情况者（但不限于），按无效投标处理：

- 1、投标人资格证明文件的完整性、有效性或符合性不符合要求的。
- 2、投标人法定代表人授权书的完整性、有效性、符合性不符合要求的。
- 3、信用查询不符合要求的。

二、由评标委员会负责的审查评审工作。

1、符合性审查是指评标委员会依据招标文件的规定，从商务和技术角度对投标文件的有效性和完整性进行审查，以确定是否对招标文件的实质性要求做出响应。出现下列情况者（但不限于），按无效投标处理。

- 1.1 投标文件未按招标文件要求签署、盖章的。
 - 1.2 投标人投标报价超出采购预算或最高限价的。
 - 1.3 投标人的报价明显低于其他通过符合性审查投标人的报价，有可能影响服务质量或者不能诚信履约的，且投标人不能证明其报价合理性的。
 - 1.4 投标保证金未提交或金额、形式不符合招标文件要求的。
 - 1.5 投标方案不能满足采购人需求。
 - 1.6 供应商的供货方案、技术指标、功能及配置等必须切合本项目实际情况，否则按无效标处理。
 - 1.7 投标有效期及授权委托书期限。
 - 1.8 网上信用承诺未按招标文件要求承诺。
 - 1.9 招标文件规定的其他内容。
- 2、如有必要，要求投标人对投标文件有关事项作出书面澄清或者说明。
- 3、对投标文件进行比较和评价

本项目评标方法为综合评分法，评标委员会对满足招标文件全部实质性要求的投标文件，按照招标文件规定的评审因素的量化指标进行评审打分，以评审得分从高到低顺序确定中标候选人。

评标委员会每位成员独立对每个有效投标人的投标文件进行评价、打分；然后汇总每个投标人的得分，计算得分平均值，以平均值由高到低进行排序，按排序顺序推荐中标候选人。分值计算保留小数点后一位，第二位四舍五入。

4、推荐中标候选人名单，或者根据采购人委托直接确定中标人。

5、采购代理机构核对评标结果。

三、评审标准中应考虑下列因素（本项目专门面向中小企业采购，不再执行价格优惠政策）：

1、根据《政府采购促进中小企业发展管理办法》（财库〔2020〕46号）、《财政部 司法部关于政府采购支持监狱企业发展有关问题的通知》（财库〔2014〕68号）和《三部门联合发布关于促进残疾人就业政府采购政策的通知》（财库〔2017〕141号）、《陕西省财政厅关于进一步加大政府采购支持中小企业力度的通知》（陕财办采〔2022〕5号）、《榆林市财政局关于进一步加大政府采购支持中小企业力度的通知》（榆政财采发〔2022〕10号）的规定，对满足价格扣除条件且在投标文件中提交了《投标人企业类型声明函》、《残疾人福利性单位声明函》或省级以上监狱管理局、戒毒管理局（含新疆生产建设兵团）出具的属于监狱企业的证明文件的投标人，其投标报价扣除20%后参与评审。对于同时属于小微企业、监狱企业或残疾人福利性单位的，不重复进行投标报价扣除。

2、根据《关于调整优化节能产品、环境标志产品政府采购执行机制的通知》（财库〔2019〕9号）的规定，投标人为提供服务所伴随的货物属于节能产品、环境标志产品品目清单范围内，且投标人所投产品具有有效期内的产品认证证书，在评标时予以优先采购，具体见评审因素和指标内容。

3、如投标人为提供服务所伴随的货物为政府强制采购的节能产品，投标人所投产品的品牌及型号必须为清单中有效期内产品并提供证明文件，否则其投标将作为无效投标被拒绝。

4、使用综合评分法的采购项目，提供相同品牌产品且通过资格审查、符合性审查的不同投标人参加同一合同项下投标的，按一家投标人计算，评审后得分最高的同品牌投标人获得中标人推荐资格；评审得分相同的，由采购人或者采购人委托评标委员会按照招标文件规定的方式确定一个投标人获得中标人推荐资格，招标文件未规定的采取随机抽取方式确定，其他同品牌投标人不作为中标候选人。

5、中标候选人并列时的处理方式：

评标结果按评审后得分由高到低顺序排列。得分相同的，按投标报价由低到高顺序排列。得分且投标报价相同的并列。投标文件满足招标文件全部实质性要求，且按照评审因素的量化指标评审得分最高的投标人为排名第一的中标候选人。

**合同包 2(榆林市粮食和物资储备服务中心采购防潮垫、棉帐篷、
折叠桌椅) 评审因素和指标**

评审因素及权值		评分标准
投标报价 (30 分)		1、满足采购文件要求且报价最低的供应商的价格为投标基准价。各供应商的价格分统一按照下列公式计算：投标报价得分=（投标基准价/投标报价）×价格权值。 2、最低报价不是中标的唯一标准。 3、本项目专门面向中小企业采购（残疾人福利性单位、监狱企业视同小型、微型企业）评审时不执行价格优惠政策（价格优惠 20%）。 4、供应商不得以低于成本的报价参加投标。评标小组认为供应商的报价明显低于其他通过符合性审查供应商的报价，有可能影响产品质量或者不能诚信履约的，应当要求其在开标现场合理的时间范围内提供书面说明，必要时提交相关证明材料；供应商不能证明其报价合理性的，评标小组应当将其作为无效投标处理。
技术要求 (65 分)	技术参数 (10 分)	响应产品技术参数清楚、明确，供应商须逐条响应招标文件“技术参数表”。技术参数中“▲”为重要指标。参数表中“▲”项参数不满足或缺项，每项扣 0.5 分，扣完为止。注：1. 供应商响应产品的技术参数证明文件：包含但不限于第三方检测机构出具的检测报告、产品说明书、产品彩页、官方网页技术指标截图等支持材料。产品技术参数中要求提供检测报告的以检测报告为计分依据。2. 供应商提供的证明材料扫描件或复印件须加盖原厂家公章。
	实施方案 (33 分)	一、针对本项目的整体供货方案（12 分）： 1、评审内容：提供详细的供货方案和供货计划表，能确保按期交货，针对本项目有具体的供货组织安排，包括但不限于①详细的配送人员；②交货地点、交货时间、交货方式；③运送方案及措施；④派送措施及货物到货后验收。

2、评审标准：（1）完善性：方案必须全面，对评审内容中的各项要求有详细阐述；（2）可实施性：切合本项目实际情况，提出步骤清晰、合理的方案；（3）针对性：方案能够紧扣项目实际情况，内容科学合理。

上述4项评审内容全部满足评审标准得12分，每项0-3分，每有一个评审内容缺项扣3分，每项内容若与项目特点或需求无关、逻辑错误、原理错误、表述错误、不符合本项目涉及的相关要求的任意一种情形各扣1分，扣完为止。

说明：缺陷是指内容没有结合项目实际需求、虽有内容但不完善、内容表述前后不一致、套用其他项目方案或与项目需求不匹配及其他不利于项目实施的等任意一种情形。

二、质量保证（12分）：

1、评审内容：对项目的实施质量保证体系是否完整、措施有力是否准确合理，是否有质量通病管控措施、应对措施是否合理可行，包括但不限于①质量保证体系；②具有相应的财力、物力、人力保障；③质量通病管控措施、应对措施；④提供质量保障承诺书，并在承诺书中明确货物出现质量问题后的处置措施及处罚措施。

2、评审标准：（1）完善性：方案必须全面，对评审内容中的各项要求有详细阐述；（2）可实施性：切合本项目实际情况，提出步骤清晰、合理的方案；（3）针对性：方案能够紧扣项目实际情况，内容科学合理。

上述4项评审内容全部满足评审标准得12分，每项0-3分，每有一个评审内容缺项扣3分，每项内容若与项目特点或需求无关、逻辑错误、原理错误、表述错误、不符合本项目涉及的相关要求的任意一种情形各扣1分，扣完为止。

说明：缺陷是指内容没有结合项目实际需求、虽有内容但不完善、内容表述前后不一致、套用其他项目方案或与项目需求不匹配及其他不利于项目实施的等任意一种情形。

三、针对项目特点，提出有效的人员配置方案（9分）：

	<p>1、评审内容：针对项目特点，提出有效的人员配置方案，包括但不限于①人员构成，简历完整、②岗位职责、③工作分工。</p> <p>2、评审标准：（1）完善性：方案必须全面，对评审内容中的各项要求有详细阐述；（2）可实施性：切合本项目实际情况，提出步骤清晰、合理的方案；（3）针对性：方案能够紧扣项目实际情况，内容科学合理。</p> <p>上述3项评审内容全部满足评审标准得9分，每项0-3分，每有一个评审内容缺项扣3分，每项内容若与项目特点或需求无关、逻辑错误、原理错误、表述错误、不符合本项目涉及的相关要求的任意一种情形各扣1分，扣完为止。</p> <p>说明：缺陷是指内容没有结合项目实际需求、虽有内容但不完善、内容表述前后不一致、套用其他项目方案或与项目需求不匹配及其他不利于项目实施的等任意一种情形。</p>
<p>应急保障 措施（4 分）</p>	<p>1、评审内容：针对项目特点，提出有效的应急保障措施，包括但不限于①应急安全目标及应急安全管理制度；②应急安全保证体系及保障措施。</p> <p>2、评审标准：（1）完善性：方案必须全面，对评审内容中的各项要求有详细阐述；（2）可实施性：切合本项目实际情况，提出步骤清晰、合理的方案；（3）针对性：方案能够紧扣项目实际情况，内容科学合理。</p> <p>上述2项评审内容全部满足评审标准得4分，每项0-2分，每有一个评审内容缺项扣2分，每项内容若与项目特点或需求无关、逻辑错误、原理错误、表述错误、不符合本项目涉及的相关要求的任意一种情形各扣1分，扣完为止。</p> <p>说明：缺陷是指内容没有结合项目实际需求、虽有内容但不完善、内容表述前后不一致、套用其他项目方案或与项目需求不匹配及其他不利于项目实施的等任意一种情形。</p>

<p>服务承诺 (6分)</p>	<p>1、评审内容：针对本项目提供具体可行的服务承诺及合理化建议，包括但不限于①服务质量承诺；②服务响应时限、人员到位、安全保障、不能完全履行承诺时愿意接受相关处罚等以及其他服务的承诺。</p> <p>2、评审标准：（1）完善性：方案必须全面，对评审内容中的各项要求有详细阐述；（2）可实施性：切合本项目实际情况，提出步骤清晰、合理的方案；（3）针对性：方案能够紧扣项目实际情况，内容科学合理。</p> <p>上述3项评审内容全部满足评审标准得6分，每项0-3分，每有一个评审内容缺项扣3分，每项内容若与项目特点或需求无关、逻辑错误、原理错误、表述错误、不符合本项目涉及的相关要求的任何一种情形各扣1分，扣完为止。</p> <p>说明：缺陷是指内容没有结合项目实际需求、虽有内容但不完善、内容表述前后不一致、套用其他项目方案或与项目需求不匹配及其他不利于项目实施的等任意一种情形。</p>
<p>质量保证 (6分)</p>	<p>根据项目实际需要，提供质量保证方案。方案内容包含：①产品制造工艺；②质量保证措施；③原材料进货渠道及进货发票等。</p> <p>上述评审内容全部满足评审标准得6分，每项0-2分，每有一个评审内容缺失项扣2分，每项内容若与项目特点或需求无关、逻辑错误、原理错误、表述错误、不符合本项目涉及的相关要求的任何一种情形各扣1分，扣完为止。</p>
<p>售后服务 (6分)</p>	<p>1、评审内容：投标人针对本项目提供详细的售后服务方案，包括但不限于①售后服务人员组成合理分工明确；②售后服务及保障措施完善可行。</p> <p>2、评审标准：（1）完善性：方案必须全面，对评审内容中的各项要求有详细阐述；（2）可实施性：切合本项目实际情况，提出步骤清晰、合理的方案；（3）针对性：方案能够紧扣项目实际情况，内容科学合理。</p> <p>上述2项评审内容全部满足评审标准得6分，每项0-3分，每有</p>

		<p>一个评审内容缺项扣3分，每项内容若与项目特点或需求无关、逻辑错误、原理错误、表述错误、不符合本项目涉及的相关要求的任意一种情形各扣1分，扣完为止。</p> <p>说明：缺陷是指内容没有结合项目实际需求、虽有内容但不完善、内容表述前后不一致、套用其他项目方案或与项目需求不匹配及其他不利于项目实施的等任意一种情形。</p>
<p>商务部分 (5分)</p>	<p>类似 业绩评审 (5分)</p>	<p>供应商提供 2021 年 1 月 1 日以来同类项目的业绩证明文件，评审时以业绩证明文件扫描件为计分依据。其中，合同扫描件至少应包含合同首页、合同金额所在页、签字盖章页，否则不予认可。每满足一个合同得 2.5 分，最高得 5 分。</p>

第四章 拟签订的合同文本

_____项目

合 同

合同编号: _____

买 方: _____(采购人名称)

卖 方: _____(中标人名称)

合同编号：_____

买方（采购人）：榆林市粮食和物资储备服务中心

卖方（供货人）：_____

签订地点：_____

买方和卖方本着平等互惠的原则，通过友好协商，一致同意按照《中华人民共和国政府采购法》、《中华人民共和国政府采购实施条例》、《政府采购货物和服务招标投标管理办法》、《中华人民共和国民法典》等有关中国法律、法规的规定签订本合同。

一 合同声明与保证

1.1 卖方承诺拥有本合同货物的完整所有权。卖方保证本合同货物不存在任何所有权、抵押权、质押权、留置权或任何其他对本合同货物的担保利益瑕疵，并保证本合同货物无任何偷漏税、走私、其他能够造成任何行政扣押或者司法冻结、查封的违法行为，否则卖方应自行承担因此而产生的法律责任，并赔偿买方的全部损失。

1.2 卖方承诺其出售的本合同标的物为全新的，适合本合同的目的并符合本合同及其附件规定的技术规格和质量标准。

1.3 卖方承诺：其依据本合同向买方提供的合同标的物符合并满足本合同要求，并能够满足买方在使用标的物时达到正常、持续、稳定的商业运营的合同目的。

1.4 卖方保证其提供的合同货物不会侵害第三方的专利、商标、版权、商业秘密或其他知识产权，即不存在任何权利瑕疵，如买方因此而遭第三方主张权利时，由卖方直接承担对第三方的侵权责任，并承担买方因此而遭受的全部损失。同时卖方有义务及时采取有效措施（包括自付费用提供无知识产权瑕疵的同类货物或取得知识产权上的使用许可等），消除知识产权上的瑕疵，以保证买方对合同货物的正常使用。如果合同货物的知识产权瑕疵在第三方提出索赔主张之日起3个月内无法消除，卖方应当按照本合同列明的价格回购涉嫌侵权的合同货物。

1.5 由于卖方原因，致使合同货物不能满足合同目的的，需增加或更换备品备件，以达到相应要求，所增加或更换的备品备件由卖方免费提供，并由卖方承担因此造成买方的全部损失。

1.6 卖方承诺，其依据本合同向买方提供的一切文件、数据、资料均真实、准确、合法和有效。所交付的技术资料应是完整的、清楚的和准确的，并且能够满足合同货物安装、运行、性能考核、操作和维修的要求。

1.7 代表卖方签署本合同的个人已获得卖方法定代表人不可撤销的、合法的、完整的授权，其在授权范围内的行为代表卖方。卖方保证将授权文件在签署本合同时或之前提交给买方。

1.8 双方同意：本合同任何一方违反其在本合同中做出的陈述、声明、保证或承诺均须赔偿由此给另一方造成的损失。

二 合同标的物内容及数量（以响应文件正本和澄清表〈函〉为准）

2.1. 买方同意向卖方购买，卖方同意向买方出售以下货物以及相关技术文件和服务：

_____ 附投标文件清单。_____

2.2 卖方同意，卖方为本合同的供货方及服务提供方，未经买方书面同意，卖方不得将合同项下的权利义务转让给第三方。

三 质量标准

3.1 本合同所约定的货物的质量应达到本项目相关要求及标准。

3.2 卖方提供给买方的货品应通过出厂测试和检验，并向买方提供质量合格证。

3.3 卖方保证出售给买方的货品为原厂生产的、全新的、未经使用的产品。

四 合同价款及支付方式

4.1 本合同含税总价格为（人民币大写）：_____（小写：_____元）。

4.2 付款方式：买方与卖方之间通过以下第（②）方式进行结算：

①本地支票或电汇； ②异地电汇。

4.3 付款时间及比例：

2、付款方式：合同签订后，15个工作日内卖方递交合同额40%增值税发票给买方，买方收到卖方付款申请书以及发票后即付款40%。供货完成并入库后，15个工作日内卖方递交合同额50%增值税发票给买方，买方收到卖方付款申请书以及发票后即付款50%。经第三方检测公司抽检合格、相关部门人员验收后支付10%。

4、支付方式：银行转帐。

4.4 卖方应在增值税普通发票开具之日起10日内按照本合同规定将发票提交至买方。

买方的增值税开票信息为：

名称：榆林市粮食和物资储备服务中心

信用代码：12610800MB2A28110R

地址：榆林市榆阳区常乐路 46 号

账号：61050110569808000020

开户行：建设银行榆林西沙支行

4.5 卖方确认下列账户为其收款账户，如有变更，卖方应当应在合同规定的相关付款期限前 10 天内以书面方式通知买方，如未按时通知或通知有误而影响结算的卖方应负相关责任。

卖方的增值税开票信息为：

名称：_____

税号：_____

地址、电话：_____

开户行及账号：_____

五 交货条件：

5.1 交付方式按下列第 B 项执行：

A. 买方自提； B. 卖方送货。

5.2 交货地点：陕西省榆林市榆阳区航宇路粮食储备库

5.3 交货时间：合同签订后采购人下达供货通知后 30 日历天内供货。

5.4 卖方应当将全部商品的合格证、质保卡、供货清单一同交付买方。

5.5 卖方应在买方指定的地点，将合同货物交付买方，合同货物的所有权及风险在双方签署验收合格单时起，从卖方转移给买方。此前所发生的一切费用和 risk 均由卖方承担。

5.6 当卖方提前向买方交货时，买方可选择决定接受合同货物或拒绝接受合同货物。若买方同意提前接受货物，买方的付款期限仍依据卖方按时交货的约定履行；买方拒绝接受货物，卖方应当自负风险及费用妥善保管合同货物，直至合同约定之交货期限届至时按照约定向买方交付货物。

5.7 如果非因买方原因导致合同货物的误运或者卖方漏发货，卖方应承担由此发生的全部费用及因延误而给买方造成的损失。

六 包装及标记

卖方应对所有合同货物应用新的坚固的未经侵蚀的材料进行包装，并根据货物的特点和要求采取防磁、防潮、防雨、防锈、防腐蚀、防震及防止其它损坏的必要保护措施，从而保证合同货物能够安全无损地运抵收货现场。凡由于对货物包装不当或采取防

护措施不充分致使货物或技术资料损坏、丢失或者影响买方按照本协议目的使用合同货物之时，买方有权选择要求卖方在 10 个工作日内予以免费的修理、更换或补发货，同时承担迟延交货的违约责任，承担因此给买方造成的损失。

七 验收：

7.1 验收依据：以招标文件、投标文件、澄清表(函)、合同和第三方检验报告、产品的执行标准等相关文件为标准验收。

7.2 产品到货后，买、卖双方共同开箱验收。在检查产品原产地、型号、规格、配置符合合同要求后，买方负责技术验收（卖方协助），验收以国内行业标准或合同文本产品供货配置清单中描述的有关技术要求为准。

7.3 根据使用部门自身技术检验（初验）结果，根据卖方提交的项目过程资料（包括但不限于产品合格证、使用说明书、项目实施日志、阶段性验收资料、初验结果等）

7.4 检验检测验收分为二部分：生产过程检测、入库第三方检测，如若第一次检测不合格，卖方将进行二次检测，二次检测为多数量抽取检测。检测合格后组织有关专家进行产品的最终验收。所有检验检测费用由卖方承担。

八 保修

8.1 卖方保证提供给买方的合同货物，其质量、性能、规格、数量均符合本合同及其附件的规定。

8.2 卖方对合同货物的质量保修期为自双方或者买方按照本合同第七条签署的最终《验收合格单》之日起 1 年，在质量保修期内，卖方应承担关于此货物的所有服务、维修、材料等一切费用。

8.3 安装期间，免费对用户进行货物的基本操作和日常维护的现场培训，使参加培训的人员具备货物的使用和维护能力，内容包括货物的基本原理，使用方法和维护方法等，并对货物承检项目进行方法验证；技术培训：卖方应派出应用工程师对招标方货物的使用人员进行技术培训，技术培训包括现场培训和集中培训两部分，现场培训随货物安装调试一同进行，培训时间不少于一周，确保使用人员会操作，应包括货物基本原理、操作、货物维护保养、常见故障排除等内容。与培训相关的卖方委托人员费用一律由卖方承担。买方有权要求卖方提供国内集中培训，集中培训在卖方指定地点培训，买方受培训人员食、宿、技术资料等费用也应由卖方承担，培训人员一至两名。

8.4 卖方应在质量保修期内免费更换任何有质量问题或者不符合本合同约定用途

的备品备件，由此产生的一切费用由卖方承担。已更换的部件的保修期按下列第 A 种方式计算保修期：

A、重新计算

B、为 6 年或原产品剩余保修期，以较长者计算

8.5 对于有质量问题或者不符合买方用途的备品备件，卖方应自买方将有质量问题的备品备件交付卖方之日起 15 日内无偿更换。超过保修期的货物，终生维修，维修时只收部件成本费。

8.6 保修期届满后，如买方要求，卖方应保证继续为买方提供合同货物的修理和更换服务。服务价格不得高于卖方为其他第三方提供服务的价格。

8.7 无论是否在保修期内，发现合同货物存在设计和/或制造上的严重缺陷，导致货物不能正常运行的，买方有权退货，并要求卖方承担全部损失。买方也可以要求卖方及时予以免费更换或维修，造成损失的买方有权向卖方提出索赔。

8.8 如果由于卖方不再生产相关备件或由于其他原因卖方不能继续提供合同货物的，则卖方应在停止该供应前 3 个月，书面通知买方，以使买方有机会购买所需备品备件，以作备用，同时，卖方保证以当时市场价格但不高于本合同价格的优惠价格向买方提供具有同样功能的替代产品。如卖方不能提供替代产品，买方可以自行向第三方采购，如果向第三方采购的价格超过本合同价格，则卖方应向买方赔偿超出部分的金额，并且买方有权向卖方退货，卖方应返还全部货款，由此给买方造成的损失应由卖方承担。如果买方要求另外订购与合同货物具有相同或更优性能的货物、材料，卖方与买方将就另外订购的条件以及优惠价格达成共识。

8.9 在保修期满前 3 个月内，双方应就续签保修协议进行协商，并在保修期届满之前 5 个工作日之内续签保修协议。如果双方未能在保修期届满之前续签保修协议，则在保修协议期满后，如果货物发生任何故障，卖方应自接到买方通知后 12 小时内，对货物进行维修并使货物恢复使用，买方承担卖方修复货物产生的合理修复成本及人工费用或者按照双方另行补充签署的保修协议确定买方承担的保修费用。

8.10 无论在保修期内还是在保修期满后，在如下情况发生时，卖方有义务在发现情况的第一时间内通知买方，并对发现的合同货物和软件固有的缺陷、故障、漏洞和/或风险向买方免费提供服务，以尽快解决出现的或潜在的问题：

A. 因合同货物和软件本身设计存在固有缺陷、故障、漏洞/疏漏、风险或其他可以或可能被网络不安全因素（包括但不限于网络病毒感染或黑客入侵等情况）所影响、利

用或破坏而导致或可能导致买方系统网络瘫痪、感染病毒、被窃取保密信息等重大损失情况的发生；

B. 因合同货物和软件本身设计存在缺陷、故障、漏洞/疏漏或风险，导致买方对其使用、运行或操作时与合同货物（含软件）、买方其他软件和/或买方其他硬件不相兼容或存在不相兼容的风险（包括系统软件与应用软件间冲突）并造成或可能造成重大损失的后果，且卖方知道或应当知道买方曾经或正在使用与合同货物和软件不兼容的合同货物（含硬件）、买方其他软件（包括系统软件与应用软件和买方使用的其他软件）和/或买方其他硬件。

8.11 在本合同 8.10 款所列情况发生时，所有因此而产生的相关费用均由卖方承担。如果卖方在发现情况时未能及时通知买方或无法协助买方排除缺陷、故障、风险、威胁、漏洞/疏漏或隐患，并最终导致买方为此承担损失，则卖方应负责赔偿。

九 不可抗力

由于不可抗力(包括因战争、动乱、空中飞行物体坠落或其他非卖方或买方责任造成的爆炸、火灾，以及专用条款约定的风、雨、雪、洪、震等自然灾害)致使本合同不能履行或者不能完全履行时，遇到不可抗力事件的一方，应立即书面通知合同相对方，并应在不可抗力事件发生后十五天内，向合同相对方提供相关证明文件。由合同双方按照事件对履行合同影响的程度协商决定是否变更或解除合同。遭受不可抗力的一方未履行上述义务的，不能免除其违约责任。

十 违约责任

10.1 卖方未按合同规定的期限、质量交货或货物数量短少的，卖方自行承担运杂费并应按合同约定的质量、数量和买方重新要求的期限交货，并且每逾期一日（自原约定交货日期起计算），应向买方支付合同总价款 0.3% 的违约金，如果因此给买方造成的损失超过了前述违约金，则卖方应赔偿买方因此造成的所有损失，买方有权从其应向卖方支付的货款中扣除。若逾期交货违约金超过合同总价的 50%，买方有权拒收货物或退货，卖方应返还买方已支付的全部价款和自付款之日起至返还之日间的利息（按中国人民银行同期贷款利率计算），并按照上述约定向买方支付违约金。买方拒收或退货的，合同货物毁损或灭失的风险由卖方承担。本条所指卖方给买方造成的损失，包括但不限于买方因此而从第三方采购相同货物的价格超过本合同价格的差价。违约超过 15 日，买方有权解除合同，且不免除卖方逾期供货的违约责任。

10.2 卖方未按合同约定的地点交货的，买方有权拒绝接受，卖方应按合同约定的

地点重新交付并自行承担费用，若逾期的，还应承担上述 10.1 条约定的违约责任。

10.3 买方应按照合同约定的时间和比例向卖方支付货款，每逾期一日（自原约定付款日期起计算），应向卖方支付未付合同总价款 0.3% 的违约金，累计最高不超过合同总价款的 5%。

10.4 按照有关规范安装和调试后产品达不到合同约定的质量、技术要求，买方有权要求卖方免费退换，由此造成的所有损失及返工费用由卖方全部承担。

十一条 保密条款

11.1 本合同一方(资料披露方)保证对其向本合同另一方(资料接受方)按照本合同(或就本合同)所提供的各类技术和商业资料、规格说明、图纸、文件及专有技术(简称保密资料)享有合法所有权，或者有权提供给资料接受方使用。

11.2 保密材料在披露给资料接受方之前，披露方应标明保密或类似字样；如以口头或视觉形式披露，信息或资料应在披露前，由披露方声明其保密性质，并随后进行书面总结。

11.3 除本合同授权实施的行为外，资料接受方应将保密资料视为商业秘密予以保护，且不得将该保密资料部分地或全部地复制或向第三方披露。资料接受方可仅为本合同的目的向其确有知悉必要的雇员或者其他关联方披露对方提供的保密资料，但同时须指示其雇员遵守本章规定的保密及不披露义务。资料接受方仅得为执行本合同下义务的目的对保密材料进行复制，本合同终止或解除后，资料接受方必须将保密材料全部返还披露方，并销毁所有复制件。资料接受方应当妥善保存保密材料，并对保密材料在接受方期间发生的被盗、不慎泄露、或其他有损保密材料保密性的事件承担全部责任，因此造成披露方损失的，资料接受方应负责赔偿。

十二条 法律适用和争议解决

12.1 本合同适用中华人民共和国法律。

12.2 因执行本合同所发生的或者与本合同有关的一切争议由双方当事人通过友好协商解决。如果不能协商一致的，均应向 买方住所地法院 提起诉讼。

12.3 诉讼进行中，除非另有约定，双方将继续履行争议部分以外的合同义务。

十三 合同的生效及其他

13.1 双方当事人之间的一切联络往来应以书面信函、传真等书面形式进行。各方往来通知中，如使用特快专递方式，以收件方签收日期为通知送达之日；如通过传真方式，以传真发出日为通知送达日；如使用挂号邮寄方式，以邮件收件邮戳日期为通知送

达之日。

13.2 根据合同约定的性质和交易习惯需要继续履行的义务等，在本合同终止或有效期之后仍对合同各方具有约束力。合同各方应按照本合同约定的该等义务的履行期限或交易习惯继续履行该等义务。

13.3 本合同的附件为本合同不可分割的部分，如本合同附件与本合同正文有不一致之处，以合同正文的规定为准。各附件之间中如有冲突，以合同附件一规定为准。

13.4 本合同未尽事宜由双方协商解决。

13.5 本合同一式陆份，买方执伍份，卖方执壹份，具有同等法律效力。自双方法定代表人或授权代理人签名并加盖有效公章之日起生效。

13.6 本合同未尽事项，由买卖双方另行议定，并签订补充协议。补充协议与本合同不一致的，以补充协议为准。

(以下无正文)

签署页

买方		(盖章)	卖方		(盖章)
单位名称		榆林市粮食和物资储备服务中心	单位名称		
法定代表人 (或授权代理人)		张伟	法定代表人 (或授权代理人)		
经办人			经办人		
开票信息	地址	陕西省榆林市榆阳区常乐路	开票信息	地址	
	电话			电话	
	开户行	建设银行榆林西沙支行		开户行	
	帐号	61050110569808000020		帐号	
	信用代码	:12610800MB2A28110R		税号	
业务联系方式	地址 邮编		销售联系方式	地址 邮编	
	联系人			联系人	
	电话			电话	
	传真			传真	
发货、寄货信息	名称		商务联系方式	联系人	
	地址			电话	
	电话			传真	
	收件人			电邮	
签订时间:		年 月 日	签订地点:		

第五章 采购需求及要求

合同包 2(榆林市粮食和物资储备服务中心采购防潮垫、棉帐篷、折叠桌椅)

采购需求

1. 整体要求:防潮垫应该严格按照民政行业相关标准进行制造加工。
2. 基本要求。
 - 2.1 救灾防潮棉垫尺寸:196x83cm(长 x 宽),厚度 ≥ 5 cm,内胎重量2.0kg,床垫总重 ≥ 3.0 Kg。
 - 2.2 棉垫套面、里材质为 300D 军绿色涤纶低弹丝防水牛津布,棉垫胎主题填充料为硬质棉(聚酯纤维),为了使棉垫适应更广范围的环境,棉垫套的材料使用防水涂层材料,使棉垫既能用于床上,又能直接铺在地上,而且不必担心隔湿防潮问题。面料单位面积质量 ≥ 350 g/m²、静水压 ≥ 35 kpa、沾水等级 ≥ 3 级、断裂强力:经向 ≥ 1150 N、纬向 ≥ 1000 N、撕破强力:经向 ≥ 35 N、纬向 ≥ 30 N。
3. 标志、包装、运输和储存。
 - 3.1.1 产品标志
 大小为长 8cm,宽 3cm,对折成长 4cm,宽 3cm
 白底黑字,留有缝头。夹缝在救灾专用防潮棉垫套左侧距封口一端 10cm 处,标志布印字清晰、整洁。

救灾专用防潮棉垫	
规格	
生产日期	
承制单位名称	

水洗标样式

- 3.1.2 包装标志外包装正、背两面需标注产品名称、数量、重量、生产日期、承制单位名称、生产批号和监制单位名称。其产品名称、承制单位名称及监制单位名称为榆林市粮食和物资储备服务中心黑体字,其余为宋体字;字体大小事宜、布局合理。

应急救援专用		救灾防潮棉垫	
数量		重量	kg
生产批号		生产日期	年 月
承制单位名称		电话	
XXXX 监制			

正面

<p style="font-size: 24px; margin: 0;">救灾专用</p> <p style="font-size: 24px; margin: 0;">注意防潮</p>

背面
外包装样式

1 防潮垫

20000 张

3.2 包装标志

包上印字要求:位置:居中排列(与包长平行),在长 50cmx 宽 40cm 范围内均排列印字。

字体:黑色。字迹清晰、工整、不掉色。

外层包装材料用聚丙烯编织布,能够耐受正常运输和贮存,防霉、防潮。

编织布结合处用Φ0.2cm 绳四周缝合牢固,用Φ0.7cm 双股麻绳捆扎成“卅”型,横竖均为双道。

3.3 检验单

每包 10 床,每包内需放检验单,样式见下图。其中“检验单”“产品名称”、“数量”、“生产日期”、“检验人员”、“承制单位名称”标题为黑体字,其他为宋体字。

检验单	
产品名称	
数量	床
生产日期	年 月
检验人员	(检验工号)
承制单位名称	单位全称
监制单位名称	××××××

3.4 运输与储存

3.4.1 运输与贮存中严禁露天存放;防止雨淋、日晒、油污、重压。

3.4.2 贮存在通风干燥的库房内,不得与化学物品混放,严禁烟火。

3.4.3 包装件码放在货架上,货架距地面高度不得低于 20cm。

4. 检验验收

最终检验验收由采购人指定的专业第三方检测机构按照国家行业相关标准对产品进行检验,所有检验相关费用均包含在投标报价中。

2	棉帐篷 (▼)	<p>1 范围</p> <p>本技术要求规定了救灾专用 12m²棉帐篷的要求、试验方法、检验规则及标志、包装、运输与贮存。</p> <p>本技术要求适用于以天蓝单面涂敷 PU 防水阻燃涂层布为面料，用中空涤纶短纤维絮片为保温材料，阻燃涤纶平纹绸为里布，灰色双面淋膜聚乙烯涂层布为地铺等主要材料缝制篷体、棉内胆和地铺，与焊接钢管为框架组合而成的救灾专用 12m²棉帐篷的订购、生产与验收。</p> <p>2 规范性引用文件</p> <p>下列文件对于本文件的应用是必不可少的。凡是注明日期的引用文件，仅注明日期的版本适用于本文件。凡是不注明日期的引用文件，其最新版本适用于本文件。</p> <p>GB 12982 国旗</p> <p>GB/T 228.1 金属材料拉伸试验第 1 部分：室温试验方法</p> <p>GB/T 250 纺织品 色牢度试验 评定变化用灰色样卡</p> <p>GB/T 706 热轧型钢</p> <p>GB/T 1527 铜及铜合金拉制管</p> <p>GB/T 1804 一般公差 未注公差的线性和角度尺寸的公差</p> <p>GB/T 3880.1 一般工业用铝及铝合金板材、带材 第 1 部分：一般要求</p> <p>GB/T 3917.3 纺织品织物撕破性能 第 3 部分：梯形试样撕破强力的测定</p> <p>GB/T 3923.1 纺织品织物拉伸性能 第 1 部分：断裂强力和断裂伸长率的测定 条样法 GB/T 4668 机织物密度的测定</p> <p>GB/T 4669 纺织品 机织物 单位长度质量和单位面积质量的测定</p> <p>GB/T 4744 纺织品 防水性能的检测和评价 静水压法</p> <p>GB/T 5455 纺织品 燃烧性能试验 垂直法</p> <p>GB/T 6836 缝纫线</p> <p>GB/T 6892 一般工业用铝及铝合金挤压型材强度测定方</p>	2000	项
---	------------	--	------	---

	<p>法</p> <p>GB/T 8427-2008 纺织品色牢度试验耐人造光色牢度：氙弧</p> <p>GB/T 12672 丙烯腈-丁二烯-苯乙烯 (ABS) 树脂</p> <p>GB/T 16988 特种动物纤维与绵羊毛混合物含量的测定</p> <p>GB/T 19976 纺织品 顶破强力的测定 钢球法</p> <p>GB/T 20118 一般用途钢丝绳</p> <p>GB/T 35762 纺织品 热传递性能试验方法平板法</p> <p>FZ/T 01010 涂层织物 涂层粘附强度测定方法</p> <p>FZ/T 01063 涂层织物 涂层剥离强力的测定</p> <p>FZ/T 65002 特种工业用绳带 物理机械性能试验方法</p> <p>JSB 9.2 絮片抗拉强度的测定</p> <p>JSB 9.3 絮片单位面积质量、压缩弹性率及蓬松度的测定</p> <p>JSB 40.1~JSB 40.2 军用锦丝起绒搭扣带扣合强度和撕揭强度的测定方法</p> <p>QB/T 2173 尼龙拉链</p> <p>QB/T 3826 轻工产品金属镀层和化学处理层的耐腐蚀试验方法 中性盐雾试验(NSS)法</p> <p>YB/T 5058 弹簧钢、工具钢冷轧钢带</p> <p>YB/T 5294 一般用途低碳钢丝</p> <p>3 要求</p> <p>3.1 样式及主要尺寸</p> <p>救灾专用12m²棉帐篷为长方形双坡面直墙建筑样式。一端山墙开门，门上正中有风斗，另一端山墙对应位置有烟囱口，两侧墙各开两个窗户，整体帐篷通过拉绳连接三角桩固定。其样式、结构及主要尺寸见图 1 及表 1。</p>		
--	--	--	--

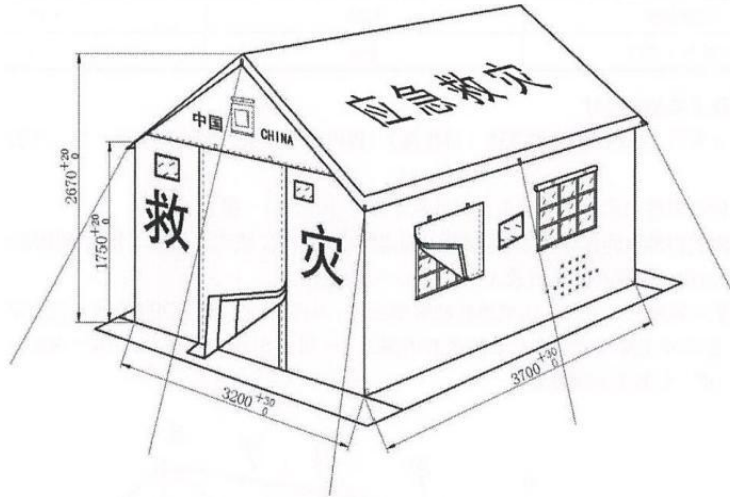


图 1 样式、结构及主要尺寸

表 1 成品各部位主要尺寸

单位：毫米

部位(件)名称	成品尺寸	极限偏差
篷体长度	3700	+30 0
篷体宽度	3200	+30 0
侧墙高度	1750	+20 0
脊顶高	2670	+20 0
篷顶沿宽度	100	±5
门口高度	1800	±20
门口宽度	800	±10
门帘高度	1930	±20
门帘宽度	980	±20
窗口高度	600	±10
窗口宽度	800	±10
窗帘高度	710	±10
窗帘宽度	910	±20
窗口下边距地面高度	1000	±20

烟囱口中心距地面高度	2150	±30
------------	------	-----

表 1
(续)

)成品各部位主要尺寸

单位: 毫米

部位(件)名称	成品尺寸	极限偏差
软玻璃帘宽度	880	±5
软玻璃帘高度	680	±5
培土帘宽度	200	+10
地铺长度	3700	+40
地铺宽度	3200	+30
地铺侧墙高度	150	+10

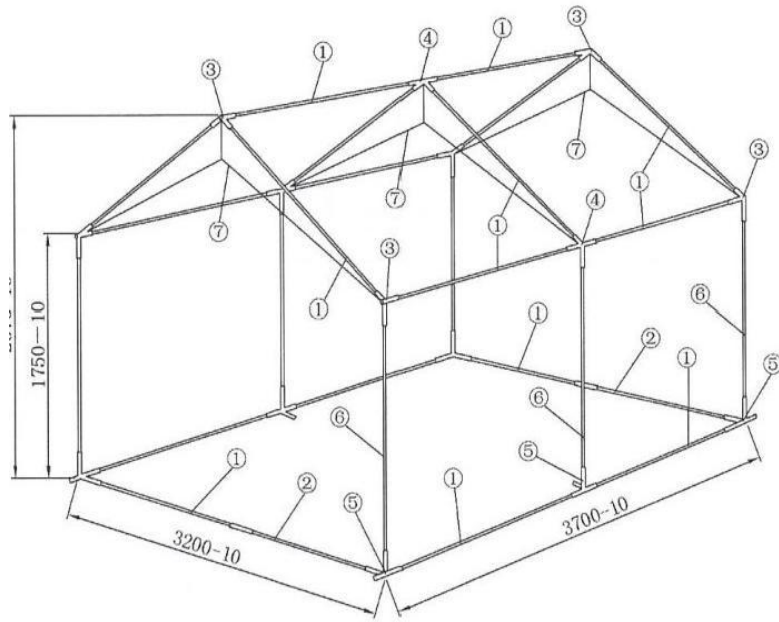
3.2 结构及主要部件尺寸

3.2.1 救灾专用 12m² 棉帐篷由篷体(带拉绳)、棉内胆、框架、地铺及配件(含三角桩)五部分组成。

3.2.2 篷体各部件名称、结构及主要尺寸见附录 A 中图 A.1~图 A.9。

3.2.3 棉内胆由棉内胆篷顶、棉内胆侧墙、棉内胆山墙组成,棉内胆篷顶与棉内胆侧墙为整体结构,各部件名称结构及主要尺寸见附录 A 中图 A.11~图 A.19。

3.2.4 框架由通用杆、立杆、山墙地杆和端架三通、中架四通、地杆四通及钢丝拉绳组件组成,各部件名称、结构及主要尺寸见图 2 及附录 B 中图 B.1~图 B.8(单位为毫米)。图中未注公差的尺寸公差按 GB/T 1804 中的中等级规定。



- ①-通用杆 ②-山墙地杆 ③-端架三通 ④-中架四通
⑤-地杆四通 ⑥-立杆 ⑦-钢丝拉绳

图 2 框架各部件名称、结构及主要尺寸

3.2.5 地铺结构及主要尺寸见附录A 中 图A.10。

3.2.6 各配件名称、结构及主要尺寸见附录C 中 图 C.1~

图 C.8。

3.3 材料规格

主辅材料规格、质量要求与用途见表 2。

材 料		用 途
名 称	规 格	
▲PU 涂层布	333dtex× 333dtex 涤纶 长丝	附录 D 及标样 单篷体、垫布、分包装 袋、配件袋等
▲双面淋 膜聚乙烯 编织布	单位面积质 量≥120g/m ²	附录 F 地铺布
▲涤纶防 水帆布	28×2/28×2	附录 G 内包装袋布
▲铝合金 管	6005 T6 φ25mm× 1.8mm	图 B.1~B.3 及 GB/T 6892 通用杆、地杆、立杆
	6005 T6 φ28mm× 1.0mm	图 B.3 及 GB/T 6892 地杆接头套管

		▲焊接钢管	Q215 ϕ 28mm \times 1.0mm	附录 B 中图 B. 4~B. 6 及 GB/T 13793	端架三通、中架四通、 地杆四通
		▲天蓝尼龙拉链	8 号	平拉强力 \geq 600N 拉头拉片结合 强力 \geq 250N	侧墙与山墙结合 包装袋
		▲天蓝锦 丝搭扣带	宽度 40mm	扣合强度 \geq 7.0N/cm ² 撕揭 强度 \geq 1.3N/cm	门、窗结合、山 墙与侧墙结合 等
		▲钢丝	Q 195~Q 235 ϕ 6mm	YB/T 5294	篷杆固定框
		▲钢丝拉 绳	ϕ 4mm, 外 包 PVC 管	GB/T 20118 及 附录 B 中图 B. 8	连接固定框架
		紫铜管	T2、T3 内 径 ϕ 10mm, 壁厚 1.0mm T2、T3 内 径 ϕ 8mm, 壁厚 1.0mm	GB/T 1527	夹固竖钢丝拉绳 夹固横钢丝拉绳
		▲本白涤 纶包芯绳	ϕ 8mm	断裂强力 \geq 3000N	固定帐篷用拉绳
		▲中空涤 纶短纤维 絮片	300g/m ²	附录 E 及标样	棉内胆
		▲本白阻 燃涤纶平 纹绸	80g/m ²	表 3 及标样	棉内胆里面料
		天蓝涤纶 缝纫线	29.5tex \times 3	GB/T 6836	缝制单篷体、包装袋
	灰色涤纶 缝纫线	缝制地铺			
	白涤纶缝 纫线	棉内胆拼接			
	白涤纶缝 纫线	14.8tex \times 3	绗缝棉内胆		
	▲热封胶 条	PVC 或 PU 胶 条宽度 \geq 25mm	厚度 \geq 0.1 mm(见 标样)	热封覆盖缝合针眼	
		28 \times 2/19mm	断裂强力 \geq 400N	框架捆扎带	

天蓝涤纶 线带	×0.5mm		
	28×4/22mm ×1.0mm	断裂强力≥800N	窗格带、包装袋捆 扎带、插袋包边
	28×4/28mm ×2.0mm	断裂强力≥1800N	地杆束紧带、提 手带 包装袋束 紧带
	28×4/50mm ×1.8mm	断裂强力≥2500N	缝制带管三角环
本白涤纶 网眼布	55dtex/24f	顶破强力≥150N 及标样	窗纱
▲带管三 角环	Q 195~Q 235 φ4.0mm× 48mm	YB/T 5294 及 附录 C 中图 C. 2	拉绳固定帐篷
▲活动三 节环	Q 195~Q 23530mm× 19mm	YB/T 5294 及附录 C 图 C. 3	地杆束紧带, 包装束 紧带
半圆头空 心铆钉	φ5×32 不 锈钢	见标样	山墙地杆
▲ABS 树脂	注塑型	GB/T 12672 及 附录 C 中图 C. 4、图 C. 5	烟囱口板、风斗
▲角铝	6005 T630mm× 30mm×3mm	GB/T 6892 见 附录 C 中图 C. 1	三角桩

表 2(续) 主辅材料规格、质量要求与用途

材		料		用 途
名 称	规 格	质 量 要 求		
弹簧钢	T8A、65Mn、 t0.5mm 宽 度 8.5mm	YB/T 5058— 2005 及 附录 B 图 B. 7		弹簧卡
铝篷圈	1060、 1050A 28#, 内孔径 φ 13mm±3mm	GB/T 3880.1 及 标样		穿内胆捆扎 带、地铺

		t 0.4mm~ t 0.5mm		
橡塑桩头	桔红色、柔软型	附录 C 中图 C.6	三角桩桩头	
PVC 透明塑料片	t 0.36mm	标样	国旗插袋、软玻璃	
▲编织布	复膜型	拉伸强力 ≥ 800N/5cm 经、纬密 ≥ 40 根 /10cm 单位面 积质量 ≥ 90g/m ²	单篷体、框架 外包装	
▲缝包绳	φ 2mm 二股	断裂强力 ≥ 200N	缝包，或用拉 链封包	
▲捆包绳	φ 7mm 三股	断裂强力 ≥ 1400N	外包装捆扎	
注：标样是由采购方发放或由生产企业报送经采购方批准的标准实物样品。*若采用拉锁封口包装袋，可不用缝包绳。				
3.4 篷体外观质量				
3.4.1 篷体面料和地铺布应符合附录 D 和附录 F 的规定，面料颜色为天蓝色，符合潘通色卡号 PANTONG 19—4049，涂层颜色为深灰色，潘通色卡号 PANTONE 为 18-4005，地铺布颜色为灰色，符合潘通色卡号 PANTONG 15—4101，包装袋材料应符合附录 G 的规定，颜色为天蓝色，色相及织物组织应符合合同规定的标样。篷体、包装袋各部位色差不低于 GB/T 250 规定的 3 级。				
3.4.2 篷体上白色的印字应端正、清晰、色度饱满、牢固，不得露底色，不得脏污。做防雨性能试验时，不得有褪色、掉色和流淌油墨现象。篷体应平展、整洁，表面污迹面积不得大于 100mm ² ，限五处，污迹面积小于 50mm ² 的不计，但不得密集。				
3.4.3 缝制部位返工修复残留针眼长度不得超过 100mm，非缝制部位不得有残留针眼。				

	<p>3.4.4 保温材料的颜色为本白,颜色及外观应符合合同规定的实物标样。保温材料应厚薄均匀,不得有污渍、破洞等疵点。</p> <p>3.4.5 阻燃涤纶平纹绸颜色为本白,外观应符合合同规定的实物标样。</p> <p>3.4.6 篷体与框架组装、松紧适宜,不得过松、过紧。</p> <p>3.5 篷体缝制质量</p> <p>3.5.1 缝纫部位表面应平展、整洁、线迹顺直、针码均匀,各配件定位准确。</p> <p>3.5.2 缝制针码各大片拼幅部位的明线 9 针/30mm~11 针/30mm, PVC 透明塑料片(软玻璃)部位缝制针码 5 针/30mm~7 针/30mm, 其他部位的明线 8 针/30mm~12 针/30mm, 起止针须重缝三道或四道线, 长度不少于 10mm。断线接头处须重缝 20mm~30mm。</p> <p>3.5.3 拼幅采用双针折边缝合或包复缝合两道线,水平拼接时拼缝朝下。各部位拼接不得经纬混拼。</p> <p>3.5.4 各缝制部位应缝制牢固,不得有开线、断线、跳线、破损、死折、皱折、返线、残留针眼、出套、毛漏、下炕(掉道、塌边)等缺陷。</p> <p>3.5.5 篷顶的缝制部位及门、窗上沿内表面缝制部位,应做热合贴膜 PVC 或 PU 胶条防水处理。贴膜应牢固、平整、直顺、搭接到位,不得有残留胶条、贴膜不牢、偏歪等缺陷。</p> <p>3.6 棉内胆缝制</p> <p>3.6.1 棉内胆选用中空涤纶短纤维絮片,棉内胆的面布和里布均为阻燃涤纶平纹绸,棉内胆的保温材料用阻燃涤纶平纹绸两面包裹后缝合,缝合间距应在 100mm~150mm 范围内。中空涤纶短纤维絮片缝合针码密度在 4 针/30mm~6 针/30mm。</p> <p>3.6.2 棉内胆不得横竖混拼,里布不允许毛边搭接缝合。缝合应平展,不得有明显的参差不均、扭皱等缺陷。</p> <p>3.6.3 棉内胆缝合应规整,不得有开线、断线等缺陷。缝合跳线、浮线、漏缝每处不得超过 90mm,累计不超过五处。</p>		
--	--	--	--

- 3.6.4 棉内胆篷顶与棉内胆侧墙为整体结构,棉内胆篷顶部位与棉内胆山墙的两斜边缝合成一体。棉内胆侧墙两边沿内表面边沿缝制宽 40mm 锦丝搭扣带的圈面,棉内胆山墙两竖边外表面边沿缝制宽 40mm 锦丝搭扣带的钩面,两者相互扣合形成侧墙压山墙结构。
- 3.6.5 棉内胆篷顶、侧墙、山墙及门口、窗口、烟囱口、风斗口规格尺寸应与篷体各位置相对应一致,偏差不得大于 15mm。
- 3.6.6 棉内胆的门口、窗口、烟囱口、风斗口、门帘、窗帘、烟囱口帘、风斗帘及各开口边缘应包边缝合,不得外露毛边,包边材料为阻燃涤纶平纹绸。
- 3.6.7 棉内胆开门山墙的门口正上方开风斗口,棉内胆无门山墙正上方开烟囱口。
- 3.6.8 棉内胆侧墙的窗口有间距均匀交叉点连接的横压竖“井”字形窗格带,窗格带交叉处正方形缝合。棉内胆面窗口下沿缝制向下开启的软玻璃和棉窗帘,软玻璃里侧三边和外侧上边的缝制宽 40mm 锦丝搭扣带,棉窗帘的上边缝制宽 40mm 锦丝搭扣带,见附录 A 中图 A.17。棉内胆里窗口下沿缝制宽 40mm 锦丝搭扣带圈面,见附录 A 中图 A.18。
- 3.6.9 棉内胆与框架的连接,按照篷体山墙、侧墙与框架立杆连接处缝制捆扎带的位置,在棉内胆的山墙、侧墙对应位置铆合铝篷圈。并应保证篷体各部位捆扎带可穿过棉内胆铝篷圈与框架各杆件捆扎牢固。
- 3.6.10 棉内胆山墙与侧墙的四点缝合部位,在山墙部位加垫布,见附录 A 中图 A.11、图 A.13。
- 3.7 篷体缝制
- 3.7.1 篷顶面四角位置有向外 45° 角缝制的拉绳袷,四边中心位置有垂直向外加一层垫布缝制的拉绳袷。拉绳袷上缝制带管三角环,缝制方法见附录 A 中图 A.1,缝制垫布的线迹部位内表面需贴胶条。
- 3.7.2 篷顶四边均有双层面料宽 100mm 的篷檐,在距篷檐外沿 10mm 处缝制一道缝纫线。篷顶与侧墙、山墙的结合用双针缝合成一

体，见附录 A 中图 A.1。

3.7.3 篷体侧墙与山墙的结合为侧墙压山墙结构，用 8 号双片拉头闭尾尼龙拉链和宽度为 40mm 的锦丝搭扣带连接，见附录 A 中图 A.2 和图 A.8。

3.7.4 窗帘上沿外侧有两点环祥，窗帘内侧环祥对应位置缝制固定带，固定带的长度以捆扎牢固、方便卷起固定为宜。窗口两侧缝制 8 号单拉头闭尾尼龙拉链与窗帘缝制的拉链封闭，窗口下沿缝制宽度 40mm 锦丝搭扣带圈面与窗帘的锦丝搭扣带钩面扣合，见附录 A 中图 A.9。

3.7.5 窗口有间距均匀交叉点连接的横压竖“井”字窗格带，窗格带交叉处正方形缝合，窗格带压缝在窗纱外侧。窗口内四边缝制涂层面向外的贴边，下沿缝制宽 40mm 钩面锦丝搭扣带钩面，见附录 A 中图 A.8。

3.7.6 门帘上沿外侧有两点环祥，内侧在环祥的对应位置缝制固定带，固定带的长度以捆扎牢固、方便卷起固定为宜。门帘内两侧缝制宽 40mm 锦丝搭扣带圈面和 8 号双片拉头闭尾尼龙拉链与门口外两侧缝制的锦丝搭扣带钩面及尼龙拉链连接。见附录 A 中图 A.2 和图 A.6。

3.7.7 框架与篷体山墙、侧墙的结合用捆扎带固定。篷体侧墙内上沿部位均布四点捆扎带，六根立杆中间部位均布三点捆扎带，见附录 A 中图 A.3、图 A.5、图 A.8，捆扎带长度以适于捆扎固定为宜。

3.7.8 开门山墙中心距地面 2150mm 正上方处有风斗，无门山墙对应位置有一个烟囱口。风斗、烟囱口为外贴袋形式，贴袋可插入风斗、烟囱口板。烟囱口板、风斗结构及主要尺寸见附录 C 中图 C.5 和图 C.6。风斗、烟囱口板外有单帘，单帘上沿中心位置有环祥，内侧对应位置缝制固定带，固定带的长度以方便卷起固定为宜，下端用锦丝搭扣带固定。结构、缝制方法及规格尺寸见附录 A 中图 A.2、图 A.4。

3.7.9 篷体山墙内侧、侧墙内侧下沿与地杆的结合用钉缀活动三节

环的 28×4/28mm×2.0mm 线带固定拉紧地杆，活动三节环的焊口应外露。每面山墙缝制四个，每面侧墙缝制四个，线带的缝制应与单篷体成一体，缝制位置见附录 A 中图 A.3、图 A.5 和图 A.8。

3.7.10 地铺尺寸为 3700mm×3200mm，起墙高度 150mm，起墙在门口处开口，开口处均布缝三条捆扎带与门地杆固定。地铺起墙上沿外侧缝制一圈宽度 40mm 锦丝搭扣带钩面，与棉内胆山墙、围墙对应部位缝制的锦丝搭扣圈面扣合，见附录 A 中图 A.10、图 A.11、图 A.13 和图 A.17。

3.7.11 篷体下沿四周需分别缝制宽度 200mm 的培土布，侧墙的培土布与山墙的培土布相互垂直搭接。培土布外沿需折边或卷边缝制。

3.7.12 山墙与侧墙的四点缝合部位，在山墙上加垫布，见附录 A 中图 A.3、图 A.5。

3.7.13 帐篷门口右侧“灾”字上方缝制编号插袋，距门口上口延长线 100mm，距门口 100mm。插袋面材料采用厚 0.36mmPVC 透明塑料片，插袋四周用 28×4/22×1 天蓝涤纶线织带包边。插袋尺寸为长 320mm×宽 240mm。三面距边 2mm 压明线一道，插袋右侧预留开口不扎缝纫线，见附录 A 中图 A.2。

3.8 框架及金属配件

3.8.1 框架各杆件连接采用三通和四通插管结构，相互插接应配合到位，见图 2。中架四通和端架三通用外包 PVC 的钢丝拉绳穿过固定环后，用紫铜管压合固定组成套件。紫铜管压合部位钢丝绳上的 PVC 包覆层应除去，以确保压合强力。钢丝拉绳结构及主要尺寸见图 2 及附录 B 中图 B.8。

3.8.2 框架各杆件铝合金管两端口及弹簧卡装配孔应去除毛刺。

3.8.3 框架各杆件两端装配的弹簧卡应牢固，弹簧卡装配应松紧适度。山墙地杆需配弹簧卡，立杆不配弹簧卡。

3.8.4 固定框喷塑前需经去毛刺、除油、除锈、磷化处理后再进行喷涂环氧树脂粉末涂料处理，颜色为乳白色，漆膜应饱满、光洁、均匀、牢固，不得有露底、裂纹等缺陷。

- 3.8.5 注塑件不允许有缩松、缩孔、冷隔、裂纹、凹陷、飞边、变形等缺陷。
- 3.8.6 带管三角环、弹簧卡需经电镀锌及钝化处理。三角桩需进行去毛刺处理，颜色为金属本色。
- 3.9 辅料
- 3.9.1 所有绳头、捆扎带带头应热熔或粘胶处理，不得脱纱、散头。
- 3.9.2 拉绳外观规整、圆滑，不得有严重的扭股、断股、粗细不匀、脏污、油污等缺陷。
- 3.9.3 线带宽窄一致，薄厚均匀，表面整洁，不得有明显断经、乱经、稀弄、跳花、污斑等缺陷。
- 3.9.4 拉链、锦丝搭扣带应符合表 2 的规定。
- 3.10 理化性能
- 3.10.1 面料及地铺布织物组织、规格及性能指标要求应分别符合附录 D 和附录 F 的规定。
- 3.10.2 包装袋材料规格及性能指标要求应符合附录 G 的规定。
- 3.10.3 涤纶平纹绸应符合表 3 的规定，保温材料性能应符合附录 E 的规定。

表 3 里布主要性能要求

材 料 名 称	断裂强力 N/50mm		单位面积质量 g/m ²	阻燃性能	
	经向	纬向		损毁长度 mm	续、阴燃时间 s
本白阻燃涤纶平纹绸	≥380	≥300	≥80	≤150	≤15

- 3.10.4 框架喷塑件及电镀锌配件的性能应符合表 4 的规定。
- 3.10.5 涤纶网眼布技术要求应符合表 2 的规定。

表 4 喷塑件及金属配件性能要求

部 件 名 称	项 目		指 标
喷塑件	规格规格, mm	外径	28±0.40
		壁厚	1.0±0.10
	喷塑漆膜耐腐蚀		中性盐雾喷雾 96h, 膜层不起泡、不脱落, 无锈斑

电镀锌配件	镀锌层耐腐蚀	中性盐雾喷雾 48h, 主要表面无锈斑
-------	--------	---------------------

3.10.6 帐篷防雨性能按附录 I 的规定试验时, 30min 篷体部位不得有渗水现象。

3.10.7 编织布、拉链和缝包绳、捆包绳的物理性能指标应符合表 2 的规定。

3.10.8 PVC 或 PU 胶条粘附强度不得低于 6N/cm。

3.10.9 铝合金管性能应符合附录 H 的规定。

4 试验方法

4.1 材料检验

各种材料进厂后或使用前应按表 2 的规定检验。

4.2 外观检验

4.2.1 检验条件

在天然散射光或无反射光的白色透射光线下进行, 光的照度不得低于 300lx (相当于 40W 日光灯下距离 500mm 处的光照度)。

4.2.2 检验方法

外观质量的检验以目视观感和手感检验, 并与合同约定的标样比照检验。

颜色检验

主辅材料的颜色按 GB/T250 的规定与合同约定的标样比照检验。

4.3 尺寸检验

成品尺寸的检验用精度 1.0mm 的卷尺测量。框架杆件外径、壁厚和各配件的检验用精度 0.02mm 的游标卡尺检验。

4.4 理化性能检验

4.4.1 面料规格及性能的检验按附录 D 的规定, 地铺布织物检验按附录 F 的规定。

4.4.2 保温材料的检验按附录 E 的规定。

4.4.3 阻燃涤纶平纹绸断裂强力的检验按 GB/T 3923.1 的规定。

		<p>4.4.4 阻燃涤纶平纹绸单位面积质量的检验按 GB/T 4669 的规定。</p> <p>4.4.5 阻燃涤纶平纹绸阻燃性能的检验按 GB/T 5455 的规定。</p> <p>4.4.6 金属配件锌镀层耐腐蚀的检验按 QB/T 3826 的规定。</p> <p>4.4.7 拉绳、捆扎带、窗格带、捆包绳断裂强力的检验按 FZ/T 65002 的规定，编织布拉伸强力的检验按 GB/T 3923.1 的规定。</p> <p>4.4.8 锦丝搭扣带扣合强度和撕揭强度的检验按 JSB 40.1~JSB 40.2 的规定。</p> <p>4.4.9 帐篷防雨性能的试验按附录 I 的规定。</p> <p>4.4.10 PVC 或 PU 胶条粘附强度的检验按 FZ/T 01010 的规定。</p> <p>4.4.11 尼龙拉链平拉强力和拉头拉片结合强力的检验按 QB/T 2173 的规定。</p> <p>4.4.12 包装袋材料的检验应按附录 G 的规定。</p> <p>4.4.13 铝合金管的检验按 GB/T 228.1 的规定。</p> <p>4.4.14 涤纶网眼布弹子顶破强力的检验按 GB/T 19976 的规定。</p> <p>4.5 标志与包装检验</p> <p>产品标志与包装质量的检验按 5.1 和 5.2 的规定。</p> <p>5 标志、包装、运输与贮存</p> <p>5.1 标志</p> <p>5.1.1 产品标志</p> <p>5.1.1.1 帐篷顶坡两面居中均匀排列在距篷顶左、右边 450mm~500mm 内印刷“应急救灾”字样，笔划粗细为 50mm，字体尺寸高 450mm。</p> <p>5.1.1.2 面向门时，门左、右两侧居中，分别印“救”、“灾”字样，字底距地面 800mm，字体尺寸高 500mm，笔划粗细 50mm。</p> <p>5.1.1.3 两侧墙距地面 250mm~300mm、在右窗下居中位置长 700mm、高 400mm 的范围内，居中均匀排列印刷救灾专用 12m²棉帐篷、生产年月、承制单位名称承制、榆林市粮食和物资储备服务中</p>		
--	--	--	--	--

心监制。当承制单位名称较长时，允许排成两行，字体尺寸高 50mm。字体规定，生产年月为宋体字，其余内容为黑体字。示例见图 3。

救灾专用 12m²棉帐篷

XXXX 年 XX 月

承制单位名称承制

榆林市粮食和物资储备服务中心监制

图 3 产品标志式样

5.1.1.4 印刷用油墨为织物油墨。印刷字迹清晰、工整、布局合理。

5.1.2 包装标志

5.1.2.1 一体化包装，内包装袋的一个侧面根据包形大小印刷内包装标志，印刷内容为：救灾专用 12m²棉帐篷、1 顶、质量、体积(长×宽×高)、生产日期、“共 1 包”、承制单位承制及监制单位监制。其救灾专用 12m²棉帐篷(铝合金杆件)及承制单位承制、监制单位监制为黑体字，其他为宋体字。印刷布局合理，字体大小适宜，字迹清晰工整。示例见图 4。

救灾专用 12m²棉帐篷

数量：1 顶 质量：××kg

体积：××m×××mm×××mm

生产日期：××××年×月共 1 包

××××××承制

榆林市粮食和物资储备服务中心监制

图 4 包装标志式样

5.1.2.2 外包装编织布的两个侧面的居中位置印刷标志，印刷标志内容见图 4。外包装袋两个端面，印刷仓储码垛标志，印刷内容见图 5。

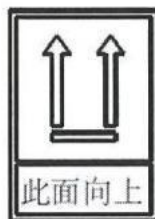


图 5 码垛标志

5.1.3 其它标志

5.1.3.1 帐篷配置编号插袋。帐篷门口右侧“灾”字上方配置编号插袋，使用过程中放置编号。

5.2 包装

5.2.1 一体化包装

5.2.1.1 帐篷内包装袋用28×2/28×2天蓝色涤纶防水帆布缝制，两端面内衬硬质防碰撞缓冲材料。杆件与篷体集合包装，杆件置于分包装袋底部，篷体、地铺折叠后置于杆件上置于分包装袋内，分包装袋尺寸为1810mm×350mm×210mm(长×宽×高)。棉内胆经真空压缩套上筒形编织袋后，置于杆件篷体分包装袋上方。杆件连接件单独置于小包装袋内，同配件袋一起放在棉内胆一端置于内包装袋中。见附录A中图A.22。内包装袋的外形尺寸1830mm×430mm×430mm(长×宽×高)。包装袋的开口长度为430mm+1830mm+430mm。包装袋侧面缝制两条28×4/28mm×2.0mm天蓝涤纶线带为束紧带和活动三节环，两条束紧带应从包装袋底部兜过，两条束紧带中间距为800mm。

5.2.1.2 外包装用塑料编织布缝制，缝线不得少于两道线，袋的端面开口，用拉链封口。用φ7mm捆包绳捆扎两道成“||”形，每道两条绳并排，捆扎应牢固、严紧，外包装外观应方正平展。

5.2.1.3 一体化包装袋内需放入产品的检验单、产品包装单和帐篷使用说明书各一份。检验单样式见图6，其“检验单”、“产品名称”、“品等”、“生产日期”、“检验人员”、“承制单位名称”标题为黑体字，其他为宋体字。检验单规格为B5纸的1/4，字体大小适宜。帐篷使用说明书需注明帐篷组装、拆卸方法等内容。产品包装单式样见附录M，帐篷使用说明书见附录N。

检验单	
产品名称	救灾专用12m ² 棉帐篷
品等	合格品 1顶
生产日期	年 月

检验人员	(检验人员工号)
承制单位名称	(单位全称)

5.2.2 另行包装

当订购方对包装形式另有要求时，按订购方要求执行。

5.3 运输与贮存

5.3.1 包装件在运输、贮存中严禁露天堆放，不得日晒雨淋。搬运、装卸过程中严禁抛摔。

5.3.2 贮存包装件的仓库应通风干燥，相对湿度不得超过 80%。

6 检验规则

6.1 基本原则

6.1.1 承制单位在生产过程中，应按 3.3 的要求选用原材料、杆件及配件，并应周期性检验；对半成品、成品应逐个检验，符合，并符合 3.4-3.10 的要求。

6.1.2 成品验收重点是成品加工质量、包装标志以及不受加工和包装影响的部分主要材料关键性能

抽验。成品的外观质量和内在质量应符合表 5 和表 6 要求。

6.2 抽样

抽样方法为随机抽样，检验数量为 1%。原材料、杆件及配件理化性能的检验按实际需要取样。

6.3 检验项目

6.3.1 外观质量

6.3.1.1 外观检验内容及要求

按 3.1、3.2、3.4~3.8、5.1、5.2 条要求逐项检验，可按照表 5 规定进行检验。

表 5 外观检验

检验项目	要求	主要检验内容
样式及主要尺寸	3.1、3.2	样式及成品主要规格尺寸

颜色、缝制、外观等	3.4、3.5、3.6、3.7	颜色、色差、篷体缝制及外观
框架及金属配件	3.8	框架外观及焊接、金属配件外观、尺寸
辅料	3.9	拉绳、绳头及带头、拉链、搭扣、胶条宽度
包装及标志	按照5.1、5.2中相关外观规定	标志内容及规格、印字、包装规格、牢固性、检验单、使用说明书、包装单

6.3.1.2 缺陷划分

外观不符合附录0规定的技术要求,即构成缺陷,按其不符合标准和对产品使用性能及外观影响的程度记录缺陷程度和数量,缺陷分类表见附录0。轻缺陷指不影响使用功能的缺陷;重缺陷指通过换件小修可排除的缺陷;严重缺陷指影响帐篷使用功能应返厂维修的缺陷。

- a) 严重缺陷:不符合标准规定、严重影响产品使用性能、严重影响产品外观的缺陷;
- b) 重缺陷:对产品使用性能和产品外观影响不严重,但严重不符合标准规定的缺陷;
- c) 轻度缺陷:不符合标准规定,但对产品使用性能和产品外观影响较小的缺陷。

6.3.1.3 单件样品外观质量评定

按6.3.1.2对单件样本进行外观质量评定,如缺陷数符合以下要求则判该件产品外观质量合格,否则为不合格:

严重缺陷=0,重缺陷=0,轻度缺陷 \leq 12,或严重缺陷=0,重缺陷=1,轻度缺陷 \leq 7

6.3.1.4 批量外观质量评定

按6.2抽取的每个样品按6.3.1.3进行单件评定,如果不合格样本数不超过10%,则该批产品外观质量合格,否则该批产品外观质量不合格。

6.3.2 成品内在质量

6.3.2.1 内在质量检验项目

成品和材料内在质量的检验按照表 6 规定进行。

6.3.2.2 内在质量评定

样品内在质量全部达到 6.3.2 要求,判该批内在质量合格;如有不合格项,可再取 1 个样品对不合格项进行复测,结果合格作批内在质量合格,否则判批内在质量不合格。

6.4 入库批质量评定

对入库批产品按 6.3.1 和 6.3.2 检验后,如产品批内在质量和外观质量均合格判为批产品合格,否则为不合格。

表 6 检测项目、检测方法和合格判定条件

部件	检验项目		技术要求	检测方法
成品	防雨性能		30min不渗漏	附录 I
涤纶PU 涂层布	断裂强力, N	经向	≥ 2000	GB/T 3923.1
		纬向	≥ 1500	
	撕破强力, N	经向	≥80	GB/T 3917.3
		纬向	≥60	
	*阻燃性能	损毁长度, mm	≤200	GB/T 5455
		续、阴燃时间	≤20	
		熔融滴落物	不得引起脱脂棉燃烧或阴燃	
	耐光色牢度, 级		≥4	GB/T 8427-2008方 法3
抗粘连性		允许轻度粘连	FZ/T 01063	
中空涤纶 短纤维絮 片	单位面积质量, g/m ²	≥300	JSB 9.3	
	单孔中空涤纶短纤维含量, %	≥60	GB/T 16988	
	保温性能, CLO	≥1.5	GB/T 35762	
包芯绳	断裂强力, N	≥2500	FZ/T 65002	

铝合金管	规格	外径	25±0.38	直尺、卡尺
		壁厚	1.8±0.23	
焊接钢管	规格	外径	28±0.40	直尺、卡尺
		壁厚	1.0±0.10	
注：有*的项为选择项，根据实际情况选测。				

6.5 复验

如检验结果判定批质量不合格，供货方对检验结果有异议时，可申请收货方委托第三方检测机构进行重新检验，复验以一次为准。凡复检判定合格的应作全批合格，但实际查出的不符合产品供货方应负责调换或作降价处理；判定不合格的应作全批不合格，收货方视情况责令供货方全部整改或作返工处理。物资检验合格后，收货方出具

验收单。附录 A

(规范性附录)

篷体各部件名称、结构及主要尺寸

A.1 篷体篷顶

篷体篷顶面结构及主要尺寸见图 A.1。(单位为毫米)

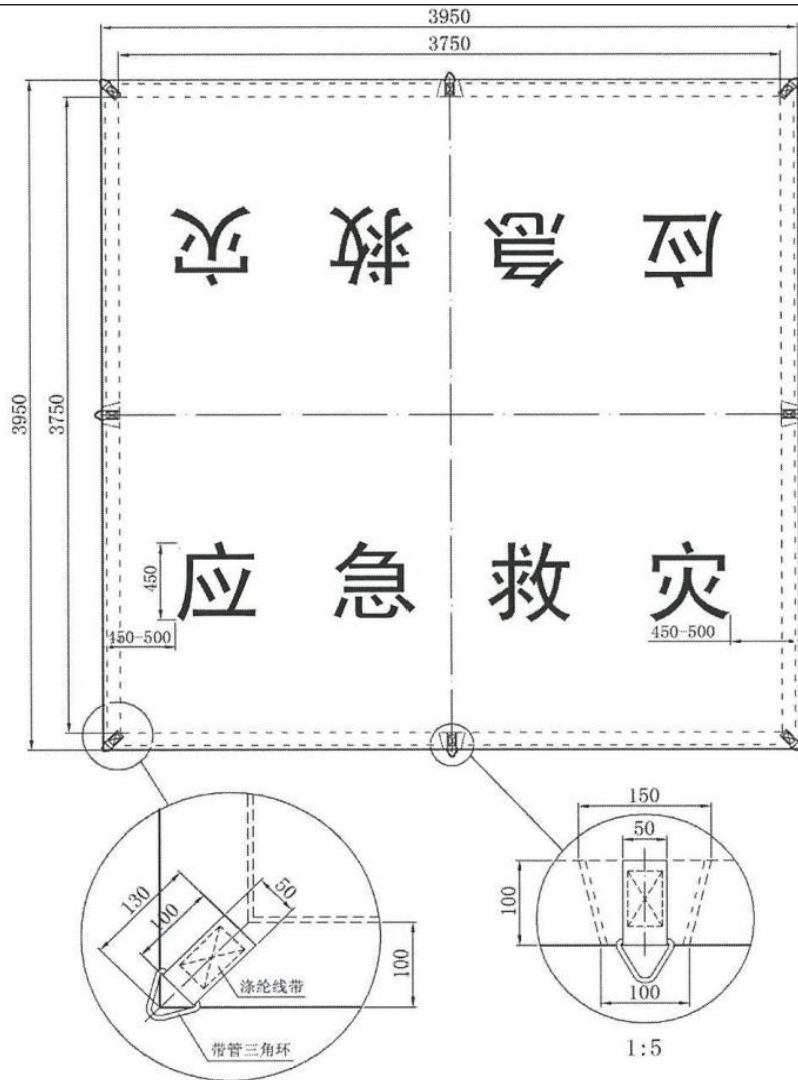


图 A.1 篷体篷顶面结构及主要尺寸

A.2 篷体开门山墙

篷体开门山墙面结构及主要尺寸见图 A.2。篷体开门山墙里结构及主要尺寸见图 A.3。（单位为毫米）

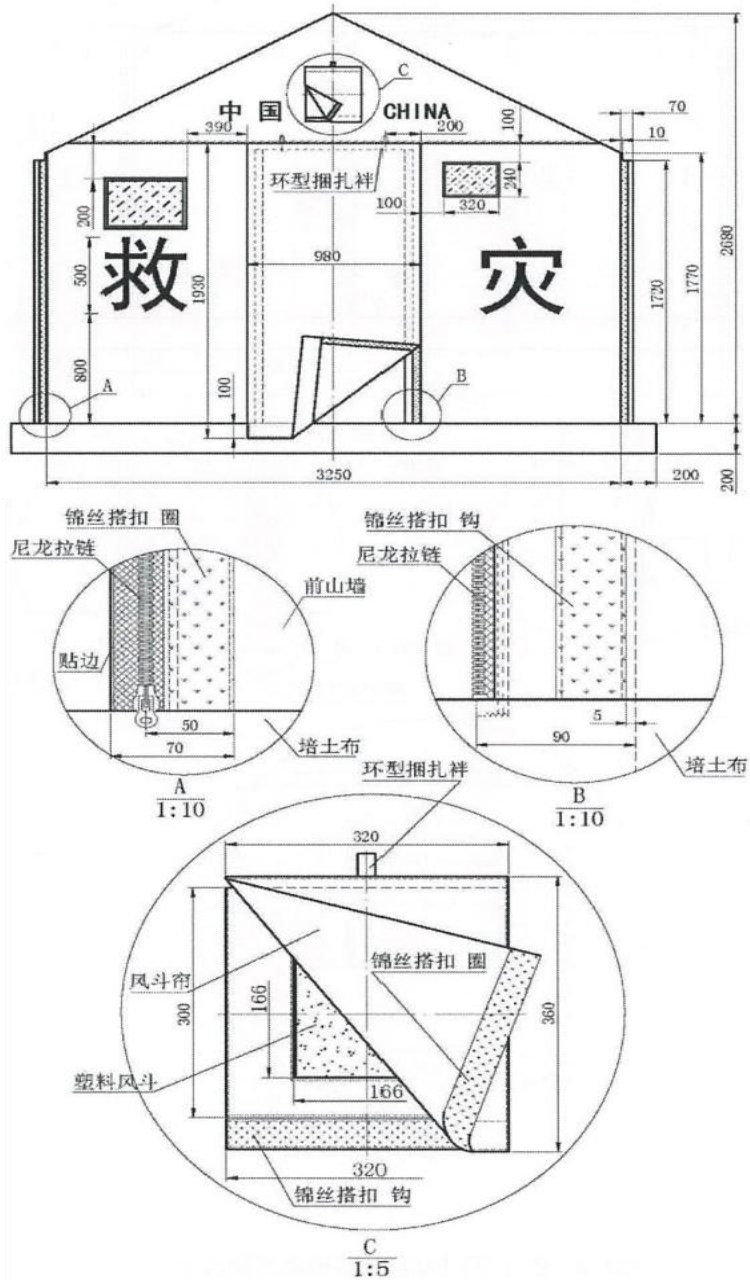


图 A.2 篷体开门山墙面结构及主要尺寸

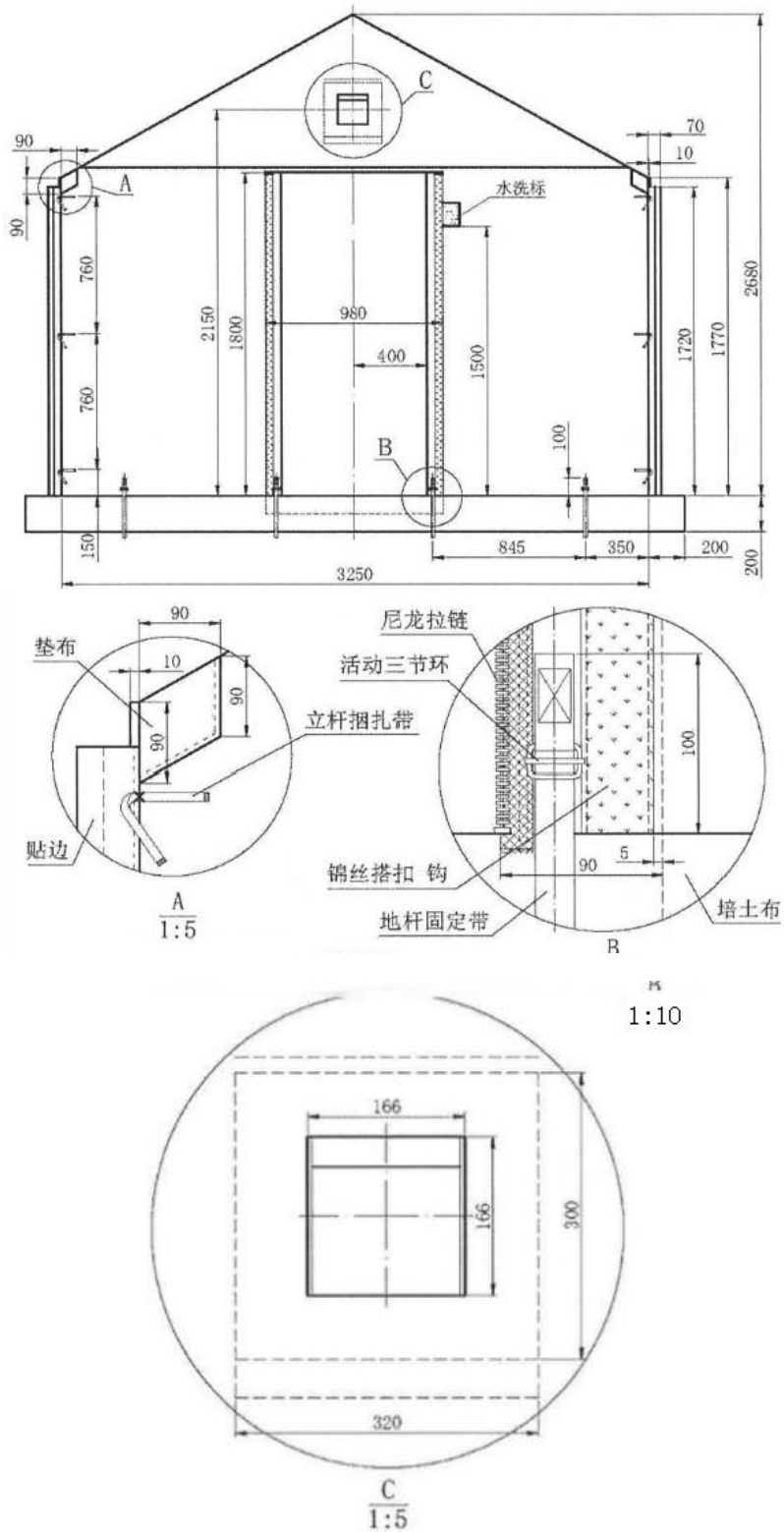


图 A.3 篷体开门山墙里结构及主要尺寸

A.3 篷体无门山墙

篷体无门山墙面结构及主要尺寸见图 A.4。篷体无门山墙里结构及主

要尺寸见图 A.5。(单位为毫米)

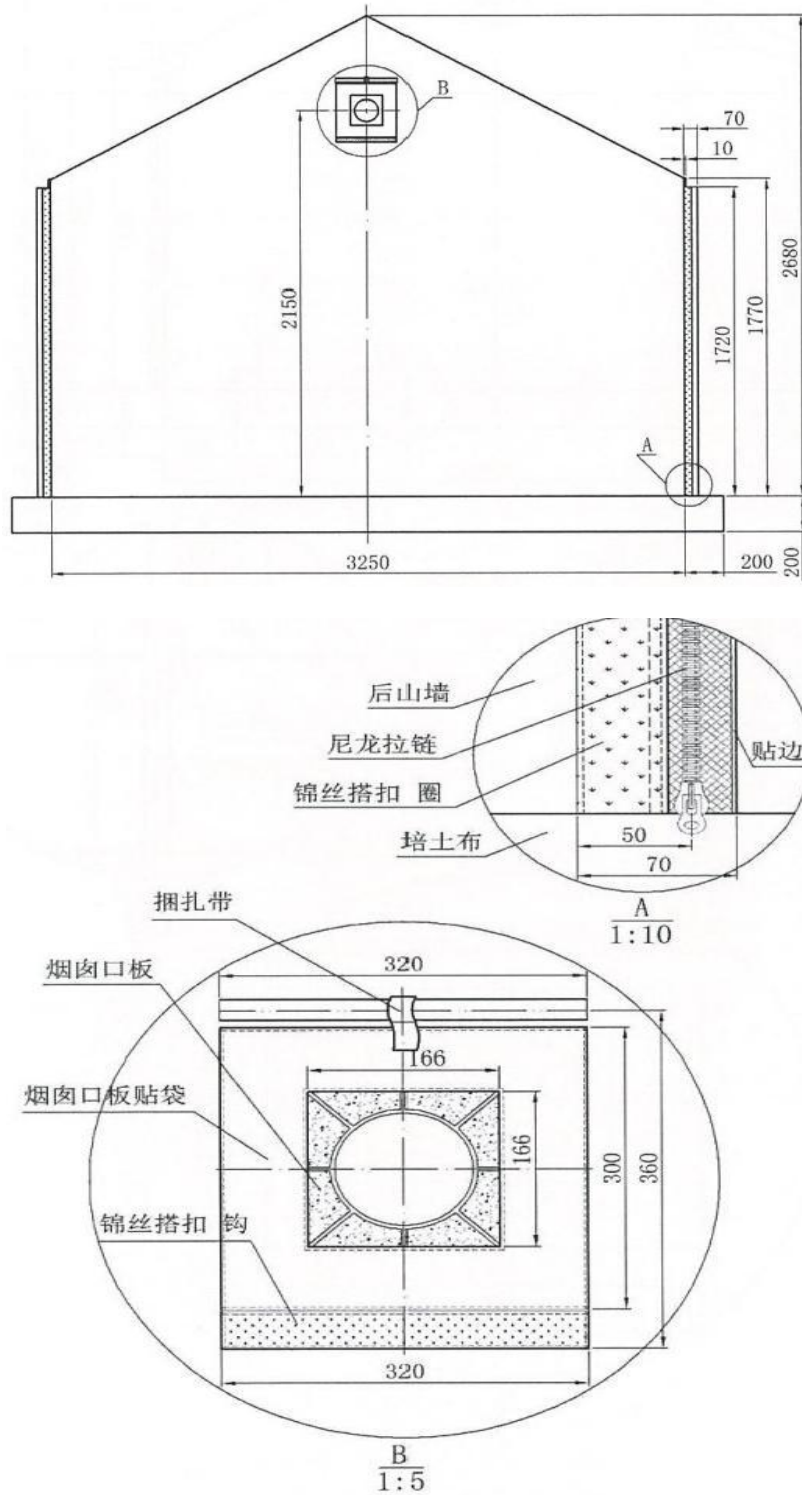
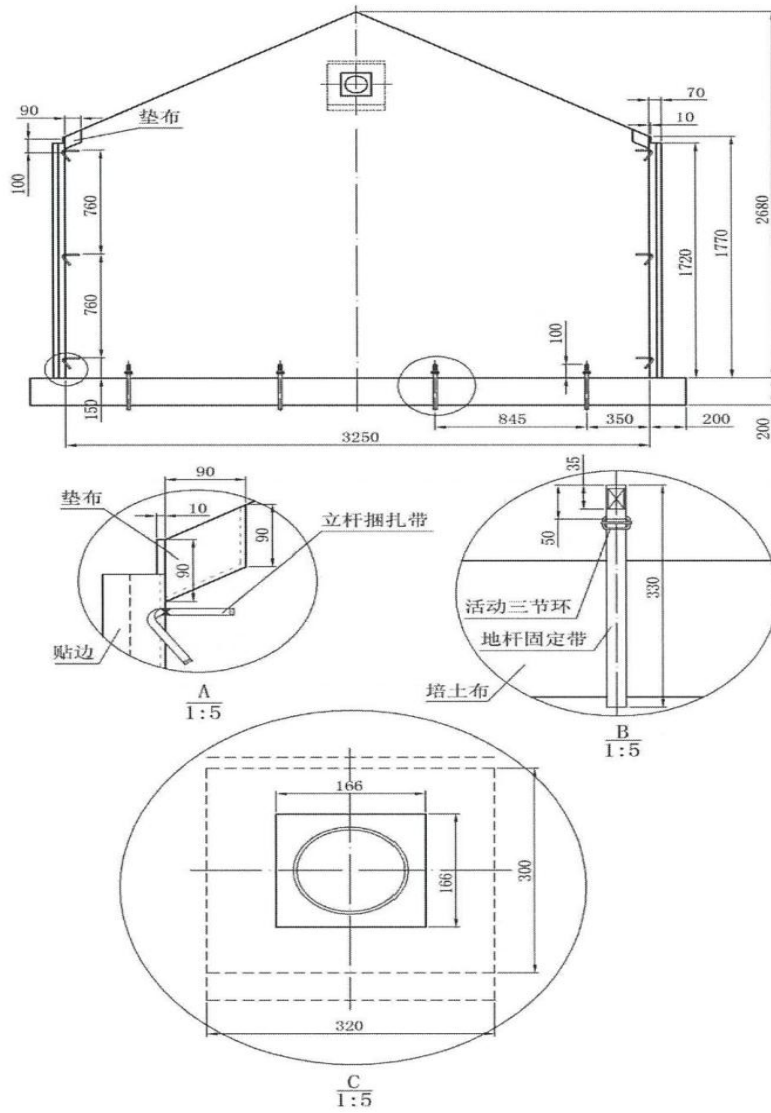


图 A.4 篷体无门山墙面结构及主要尺寸

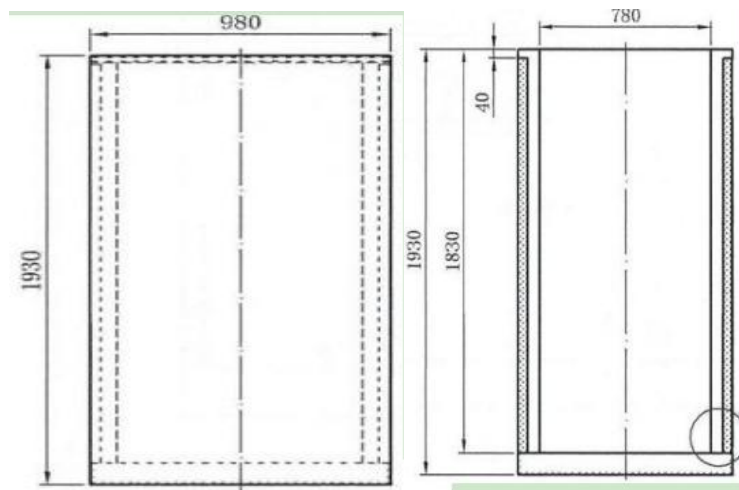


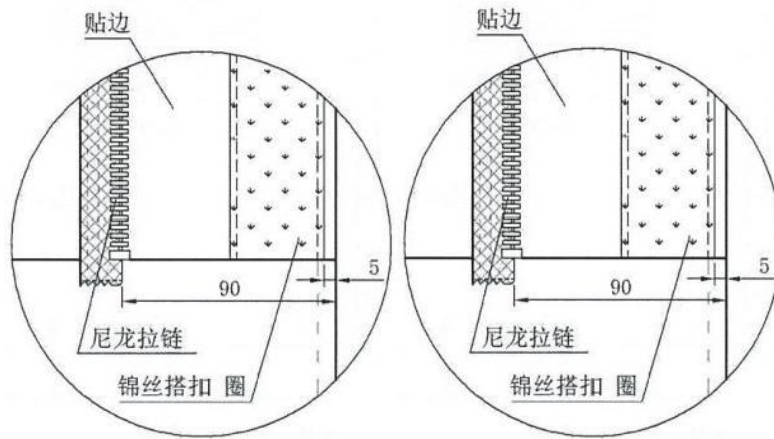
图

A.5 篷体无门山墙里结构及主要尺寸

A.4 篷体门帘

篷体门帘结构及主要尺寸见图 A.6。（单位为毫米）



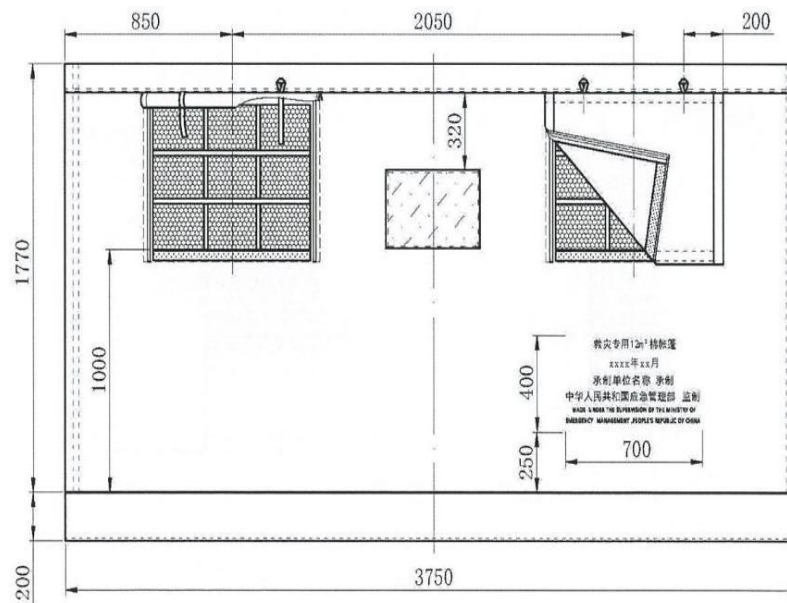


图

A.6 单篷体门帘结构及主要尺寸

A.5 篷体侧墙

篷体侧墙面结构及主要尺寸见图 A.7。篷体侧墙里结构及主要尺寸见图 A.8。（单位为毫米）



图

A.7 篷体侧墙面结构及主要尺寸

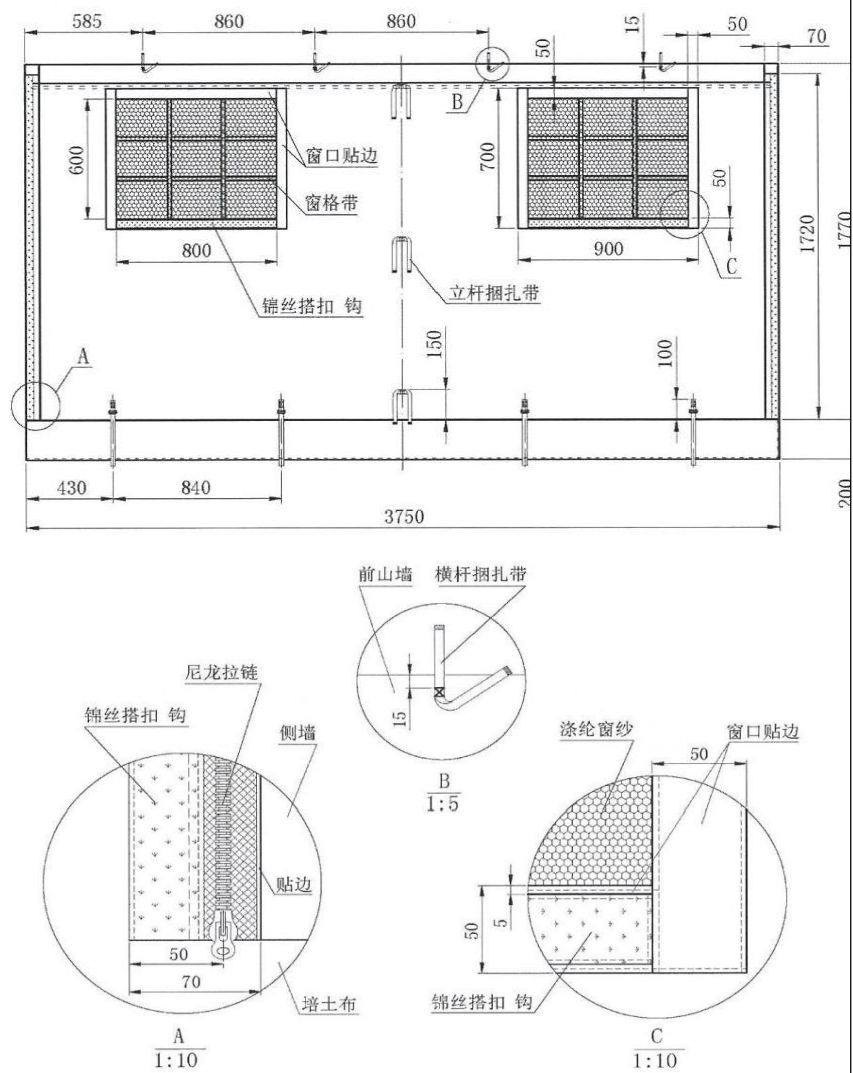


图 A.8 篷体侧墙里结构及主要尺寸

A.6 篷体窗帘

篷体窗帘结构及主要尺寸见图 A.9。（单位为毫米）

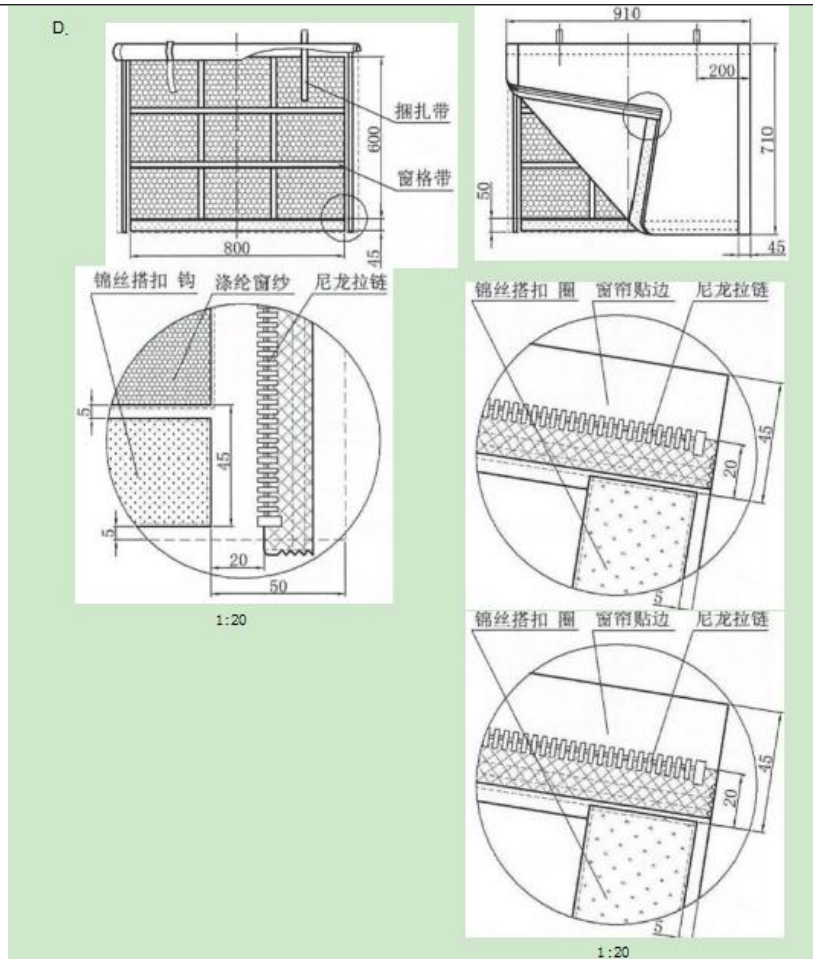
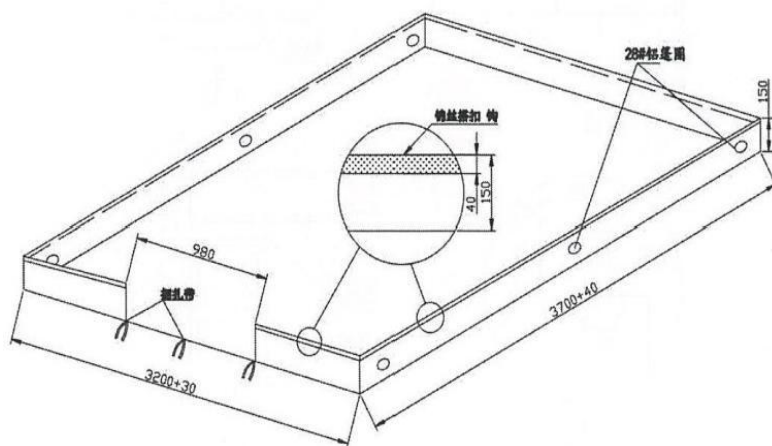


图 A.9 篷体窗帘结构及主要尺寸

A.7 地铺

地铺结构及主要尺寸见图 A.10。（单位为毫米）



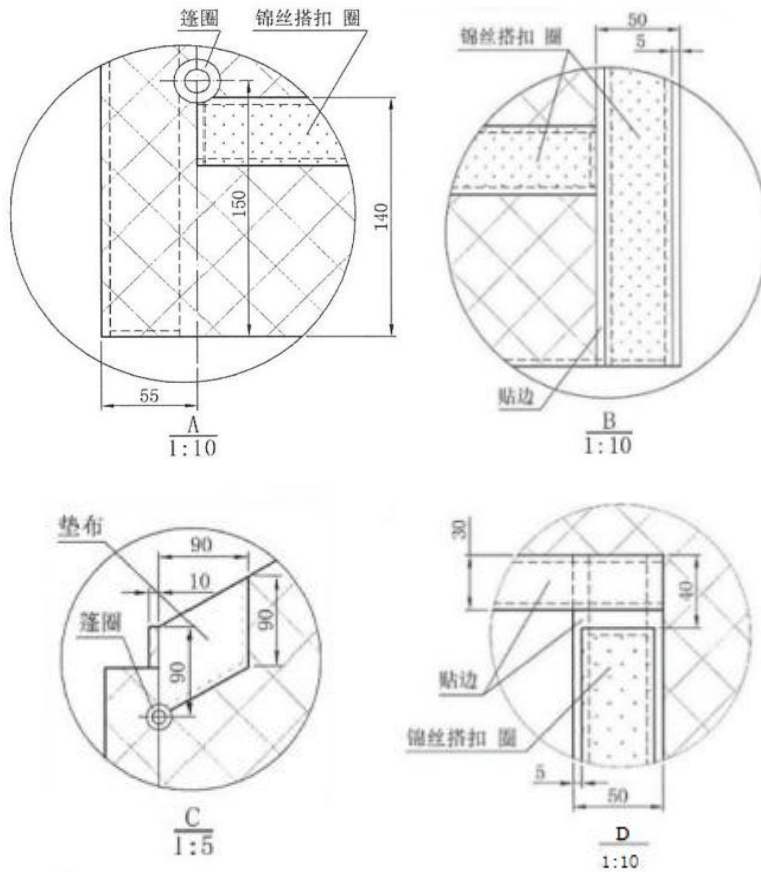
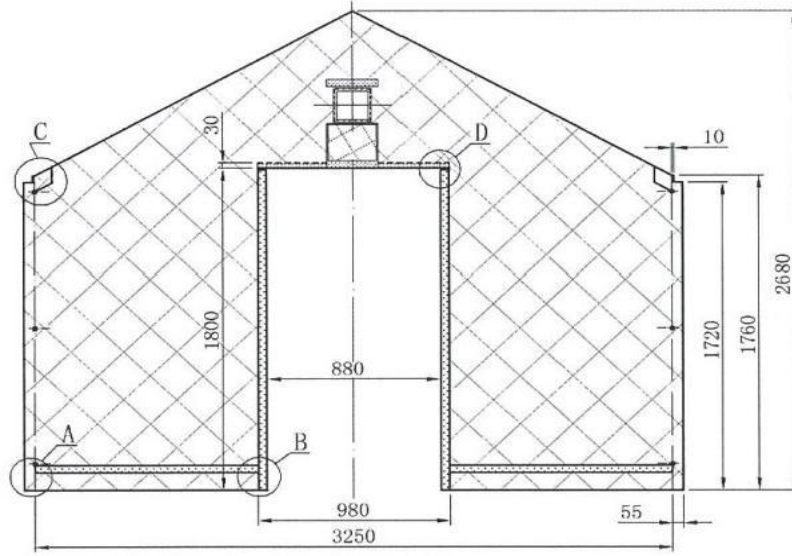
图

A.10 地铺结构及主要尺寸

A.8 棉内胆开门山墙

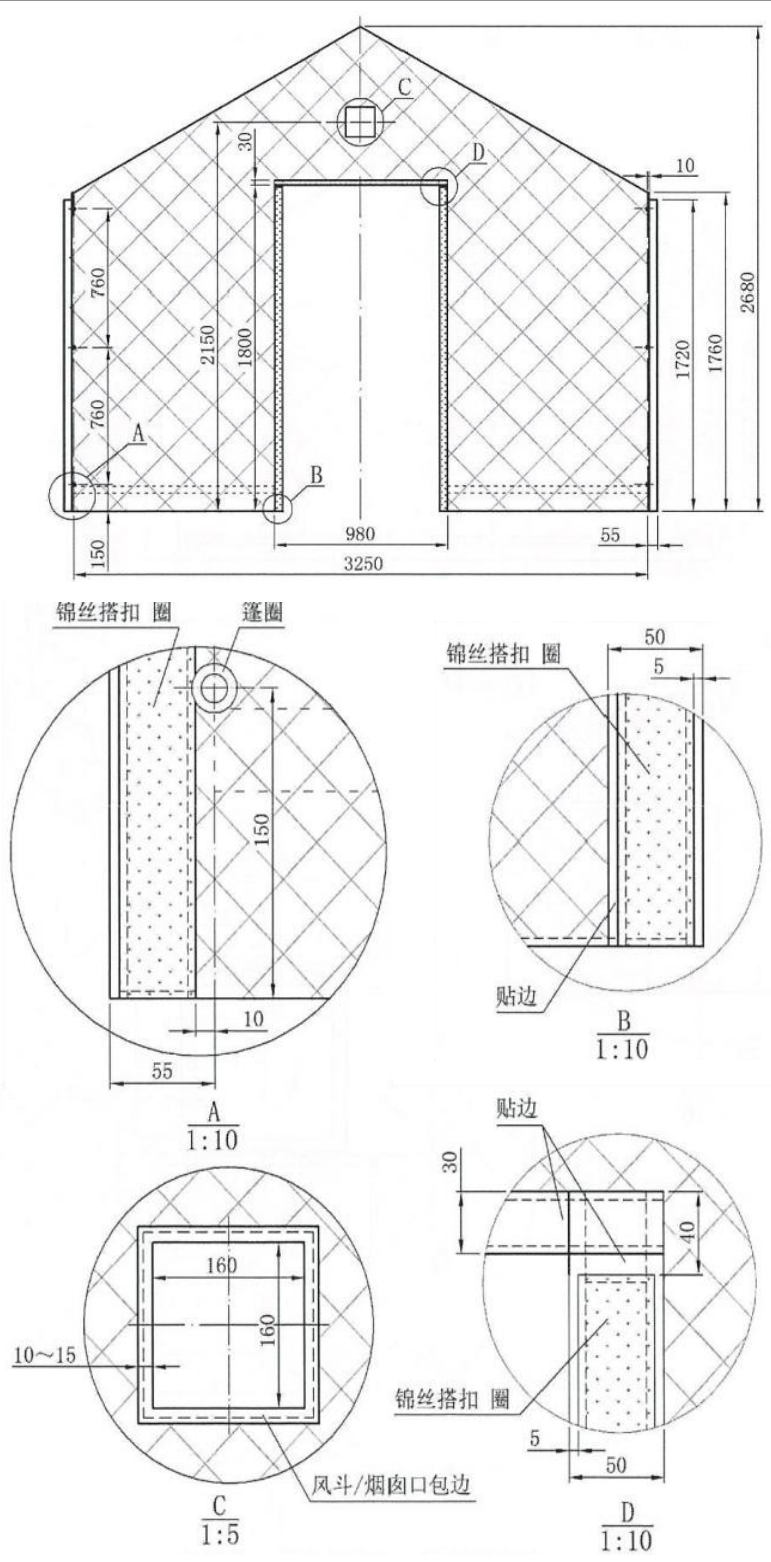
棉内胆开门山墙面的结构及主要尺寸见图 A.11。棉内胆开门山墙里

的结构及主要尺寸见图 A.12。（单位为毫米）



图

A.11 棉内胆开门山墙面结构及主要尺寸



图

A. 12 棉内胆开门山墙里结构及主要尺寸

A. 9 棉内胆无门山墙

棉内胆无门山墙面结构及主要尺寸见图 A. 13。棉内胆无门山墙里结

构及主要尺寸见图 A.14。（单位为毫米）

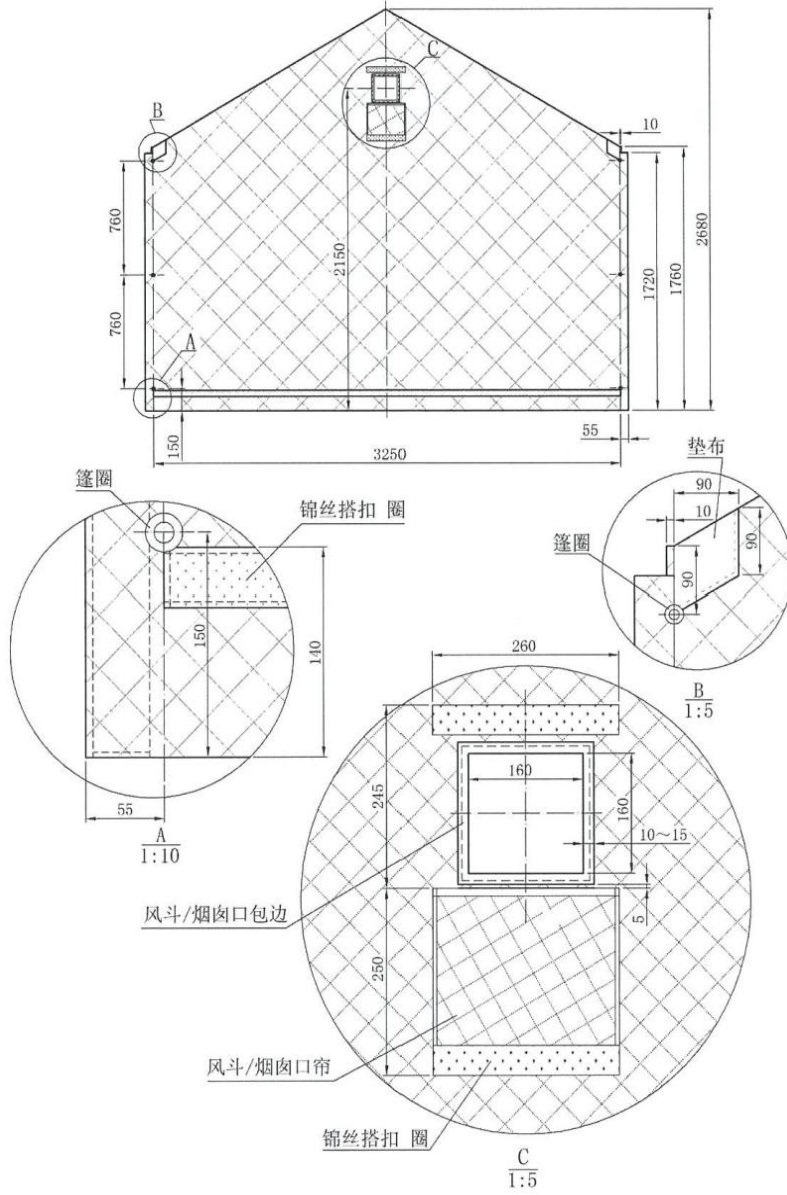
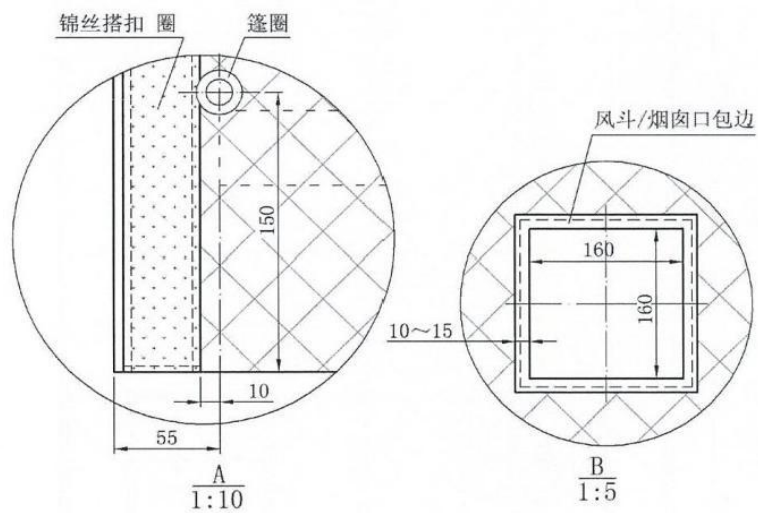
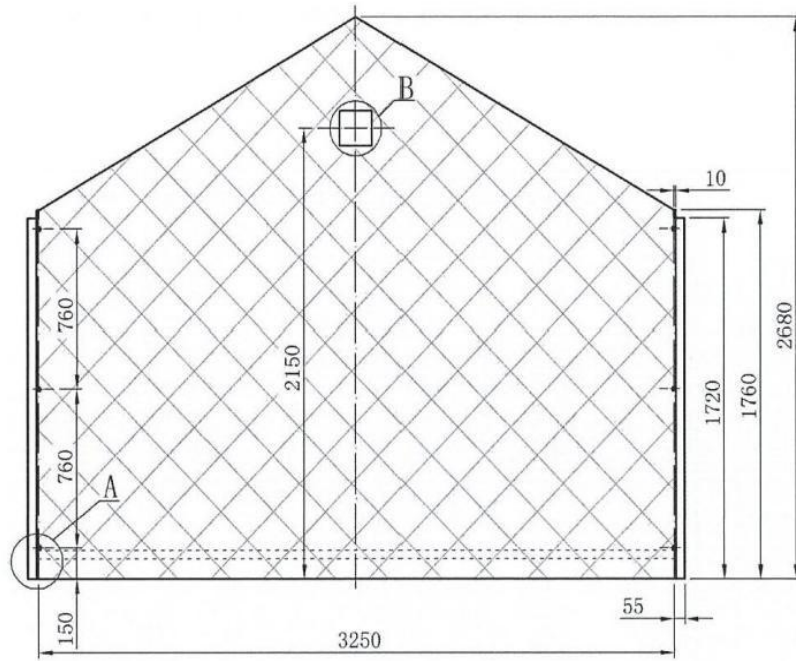


图 A.13 棉内胆无门山墙面结构及主要尺寸



图

A.14 棉内胆无门山墙里结构及主要尺寸

A.10 棉内胆篷顶和侧墙

棉内胆篷顶和侧墙面的结构及主要尺寸见图 A.15。棉内胆篷顶和侧墙里的结构及主要尺寸见图 A.16。（单位为毫米）

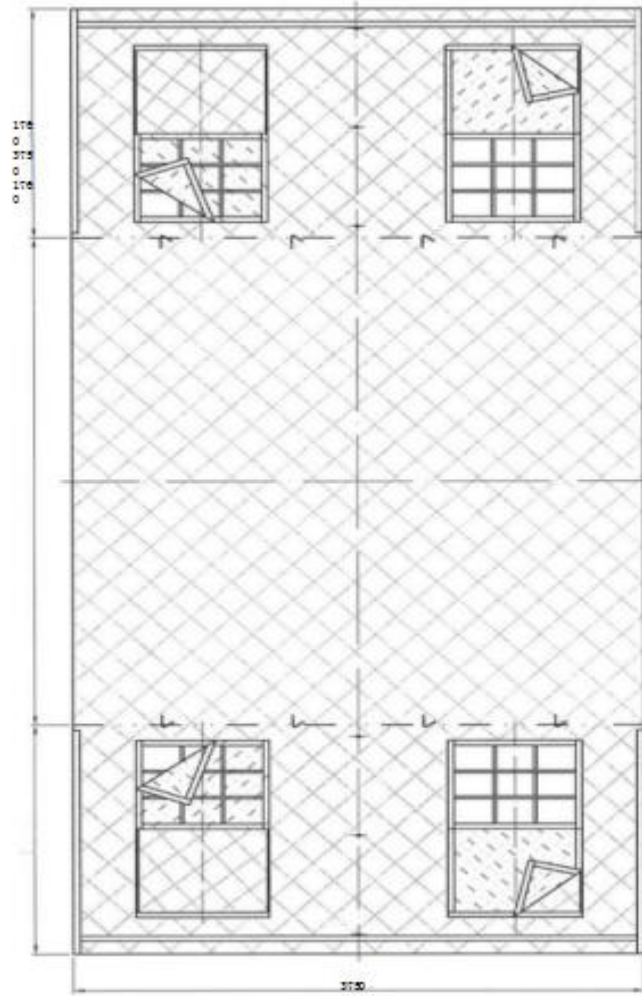


图 A.15 棉内胆篷顶和侧墙面结构及主要尺寸

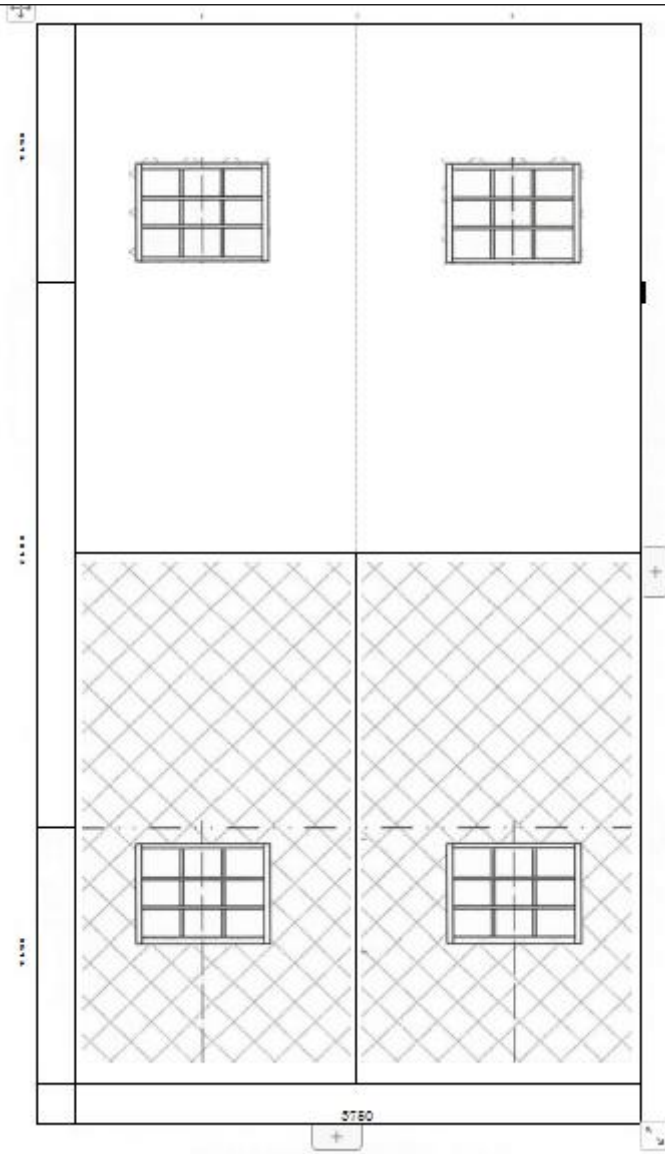


图 A.16 棉内胆篷顶和侧墙里结构及主要尺寸

A.11 棉内胆侧墙

棉内胆侧墙面结构及主要尺寸见图 A.17。棉内胆侧墙里结构及主要尺寸见图 A.18。（单位为毫米）

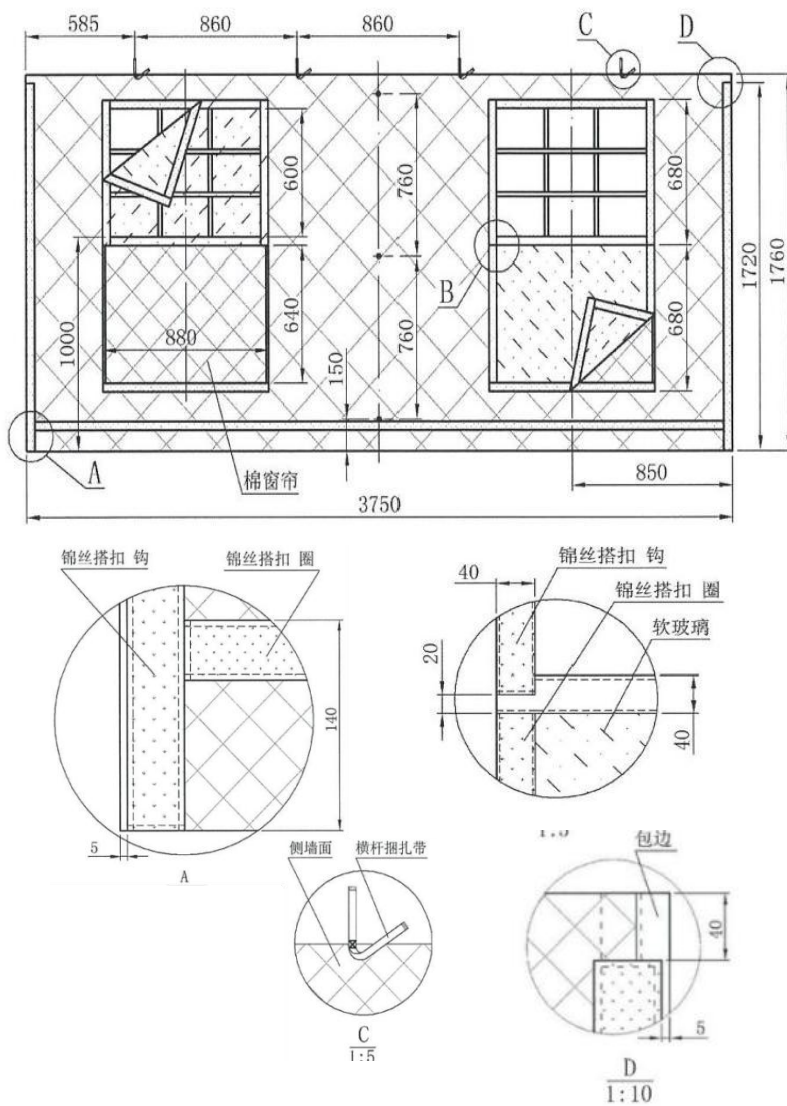
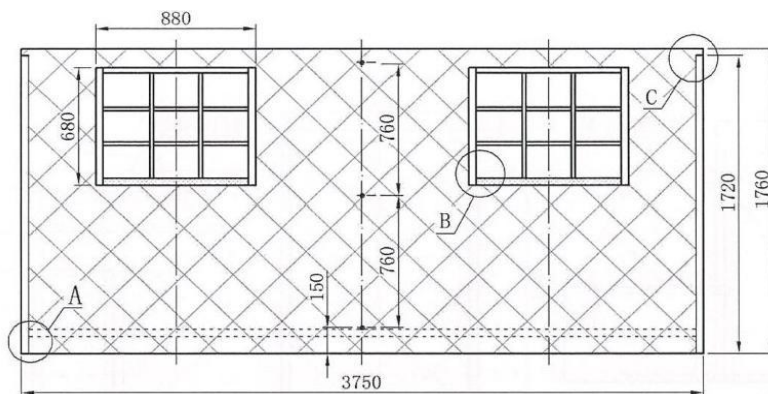


图 A.17 棉内胆侧墙面结构及主要尺寸



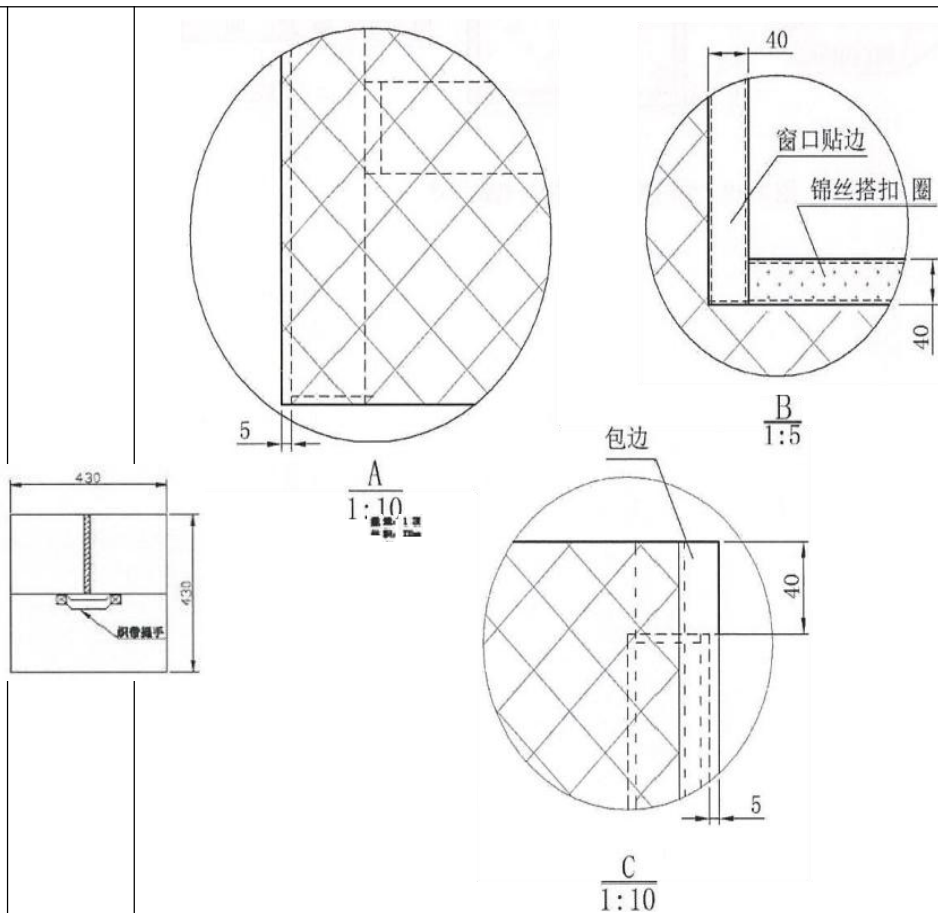


图 A.18 棉内胆侧墙里结构及主要尺寸

A.12 棉内胆门帘

棉内胆门帘的结构及主要尺寸见图 A.19。(单位为毫米)

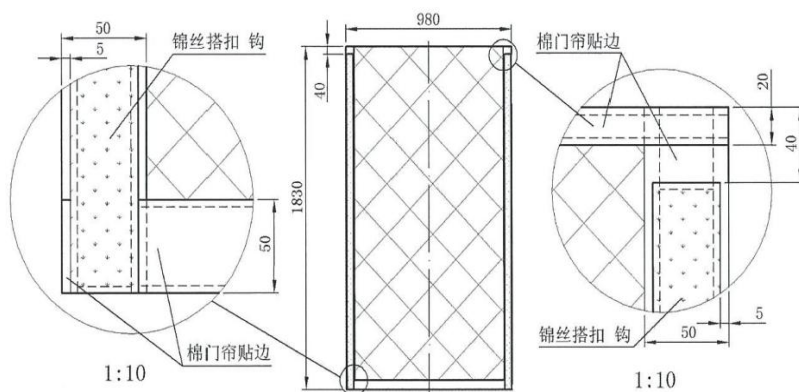
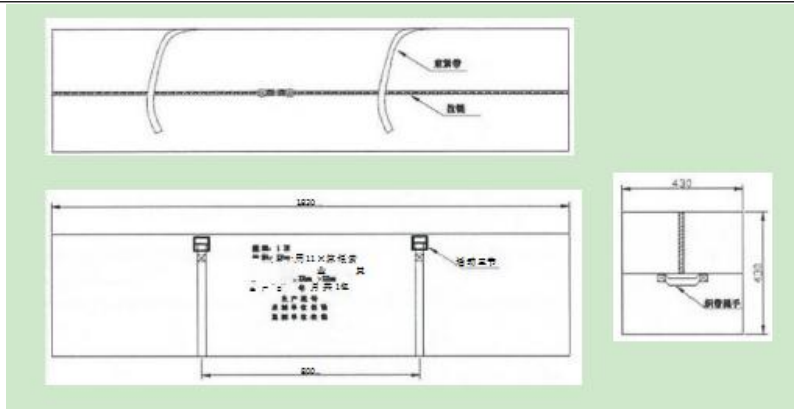


图 A.19 棉内胆门帘结构及主要尺寸

A.13 包装袋

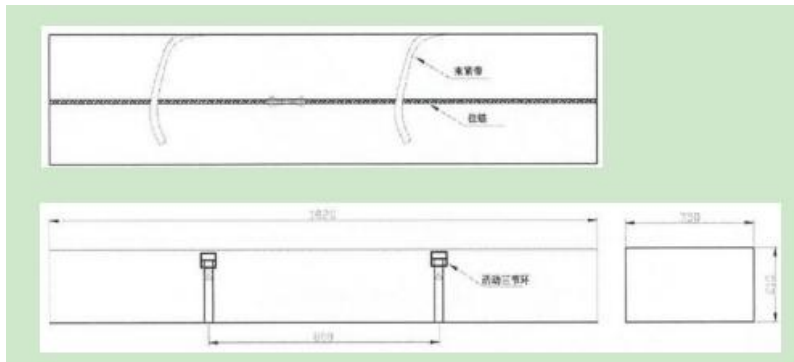
内包装袋结构及主要尺寸见图 A.20, 分包装袋结构及主要尺寸见图

A.21, 包装过程见图 A.22。 单位为毫米



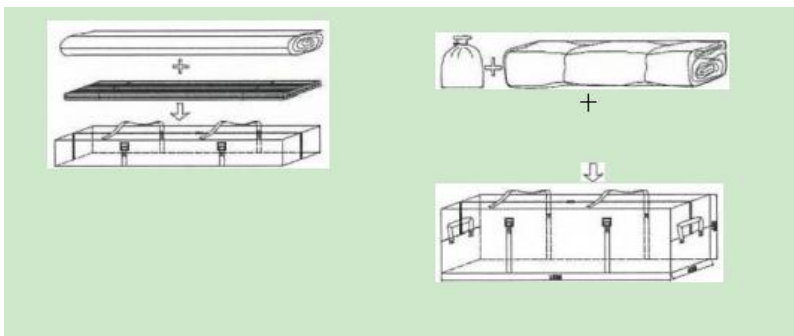
图

A.20 一体化包装袋结构及主要尺寸



图

A.21 分包装袋(篷体杆件集合袋)结构及主要尺寸



图

A.22 包装过程示意图

附录 B

(规范性附录)

框架各部件名称、结构及主要尺寸

B.1 通用杆

通用杆结构及主要尺寸见图 B.1。(单位为毫米)

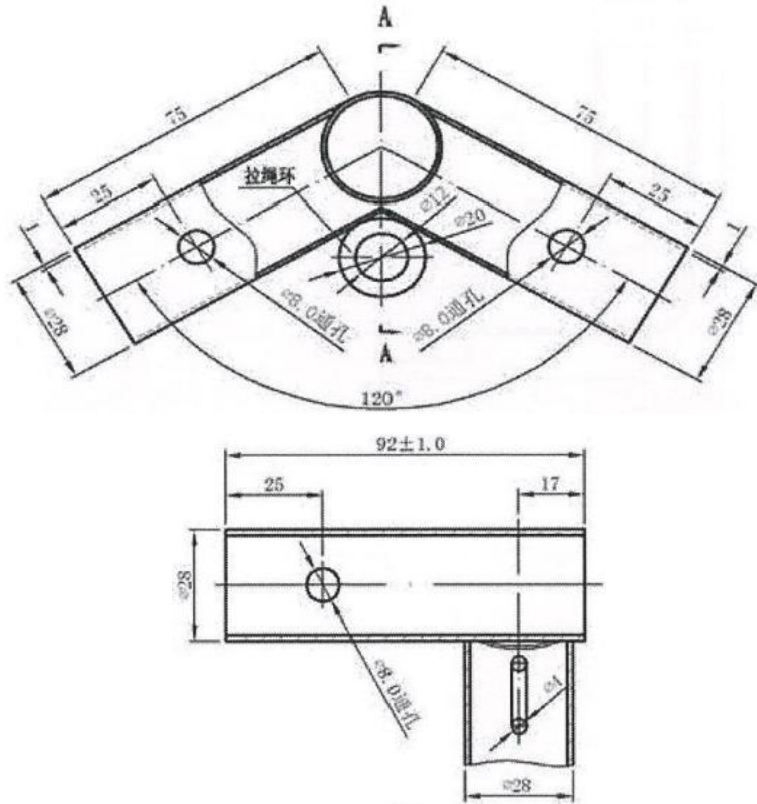
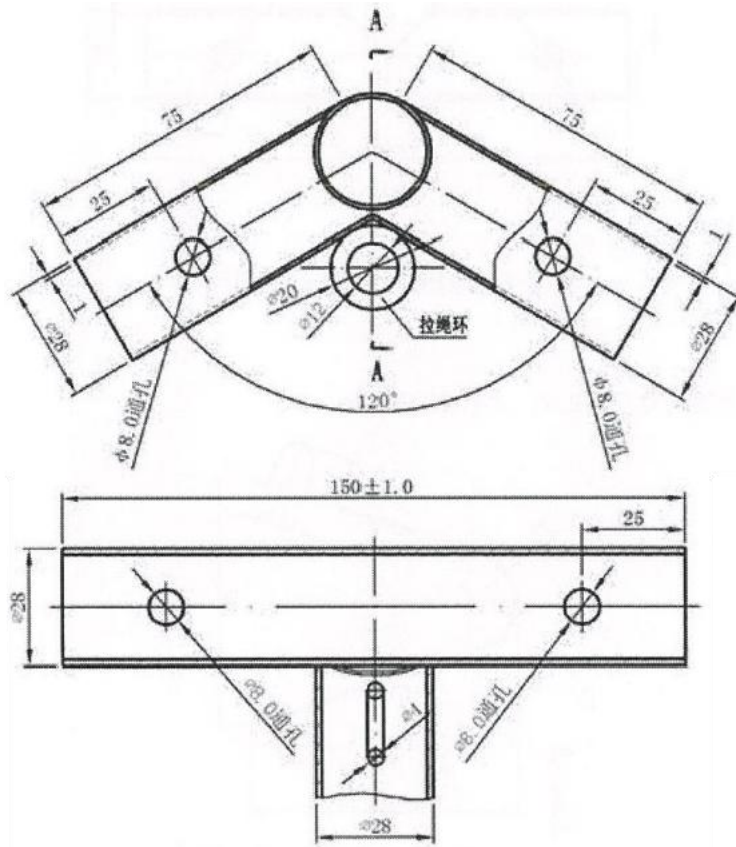


图 B.4 端架三通结构及主要尺寸

B.5 中架四通

中架四通结构及尺寸见图 B.5。(单位为毫米)



A-1

图 B.5 中架四通结构及主要尺寸

B.6 地杆四通

地杆四通结构及主要尺寸见图 B.6。(单位为毫米)

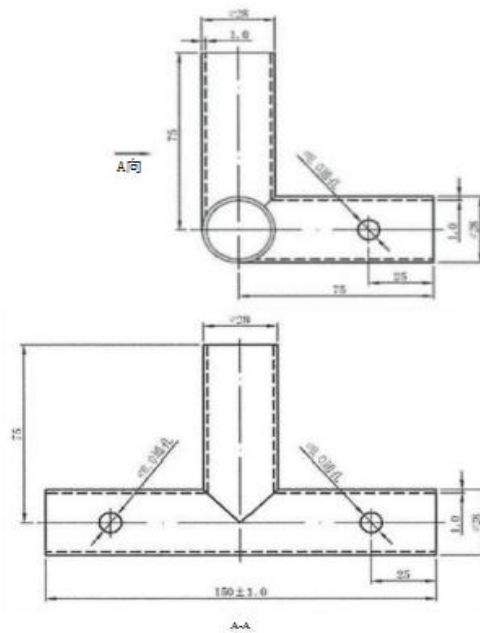


图 B.6 地杆四通结构及主要尺寸

B.7 弹簧卡

弹簧卡结构及主要尺寸见图 B.7。（单位为毫米）

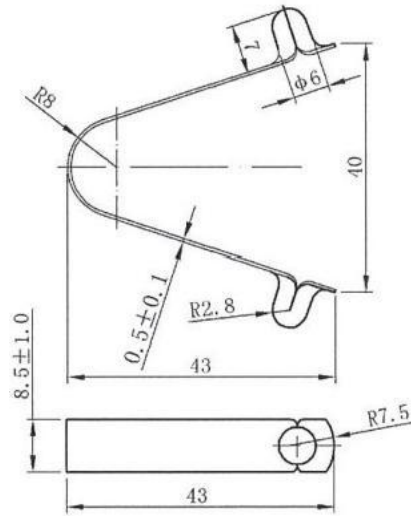
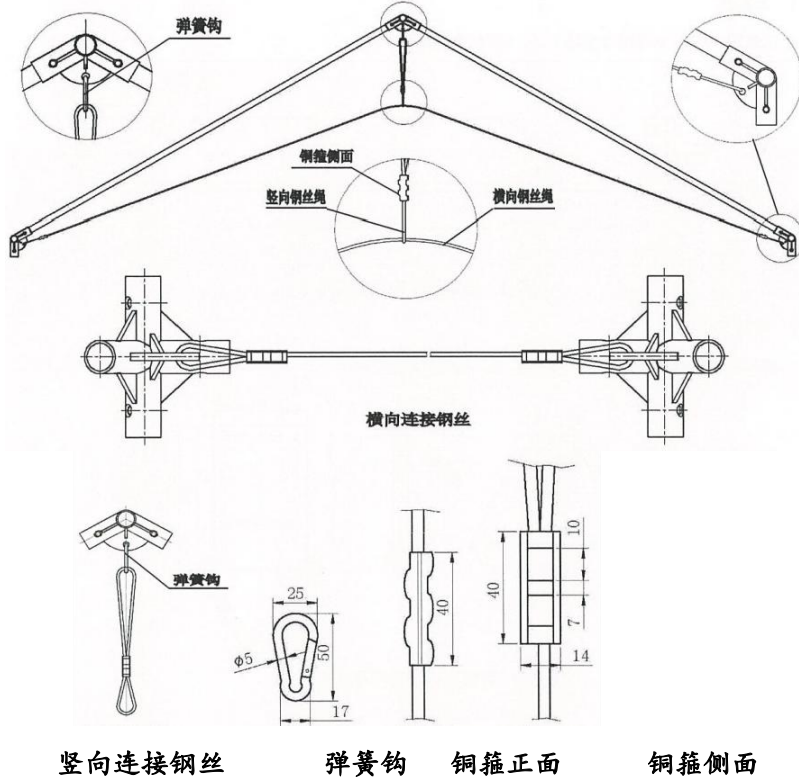


图 B.7 弹簧卡结构及主要尺寸

B.8 钢丝绳

竖向短钢丝绳挂上弹簧钩后的净长为 340mm，横向钢丝绳净长为 3340mm。钢丝绳结构及主要尺寸见图 B.8。（单位为毫米）

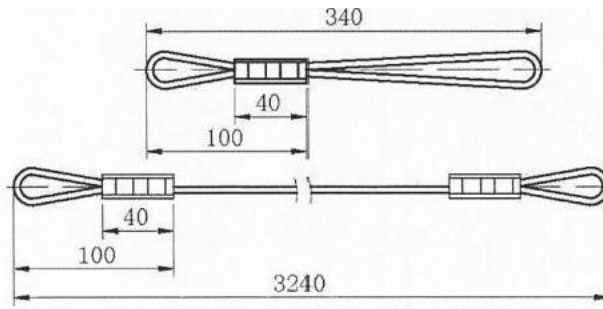


竖向连接钢丝

弹簧钩

铜箍正面

铜箍侧面



B.8 钢丝拉绳结构及主要尺寸

附录 C

(规范性附录)

配件名称、结构及主要尺寸

C.1 三角桩

三角桩结构及主要尺寸见图 C.1。(单位为毫米)

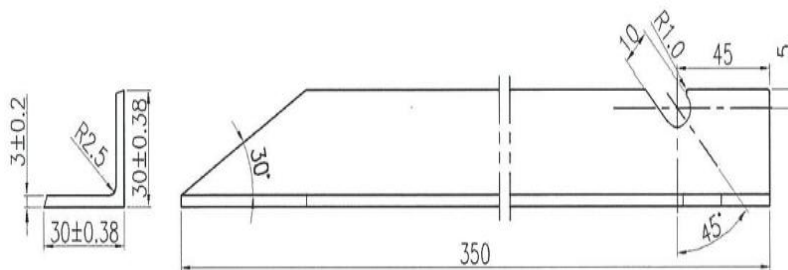


图 C.1 三角桩结构及主要尺寸

C.2 带管三角环

带管三角环结构及主要尺寸见图 C.2。(单位为毫米)

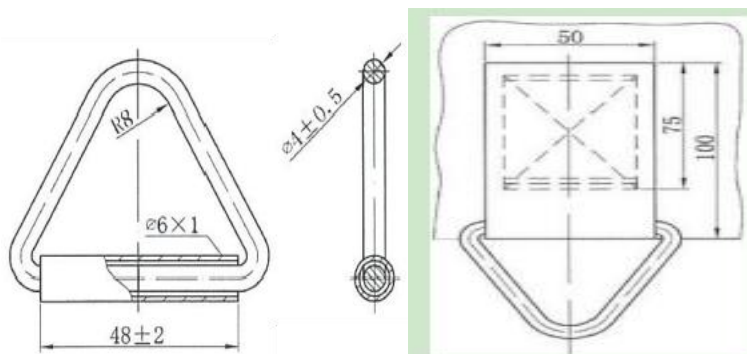


图 C.2 带管三角环结构及主要尺寸

C.3 活动三节环

活动三节环结构及主要尺寸见图 C.3。(单位为毫米)

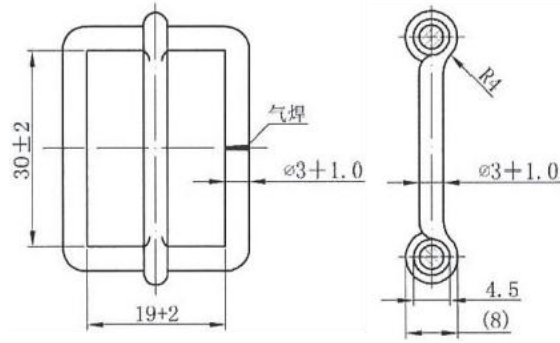


图 C.3 活动三节环结构及主要尺寸

C.4 烟囱口板

烟囱口板结构及主要尺寸见图 C.4。(单位为毫米)

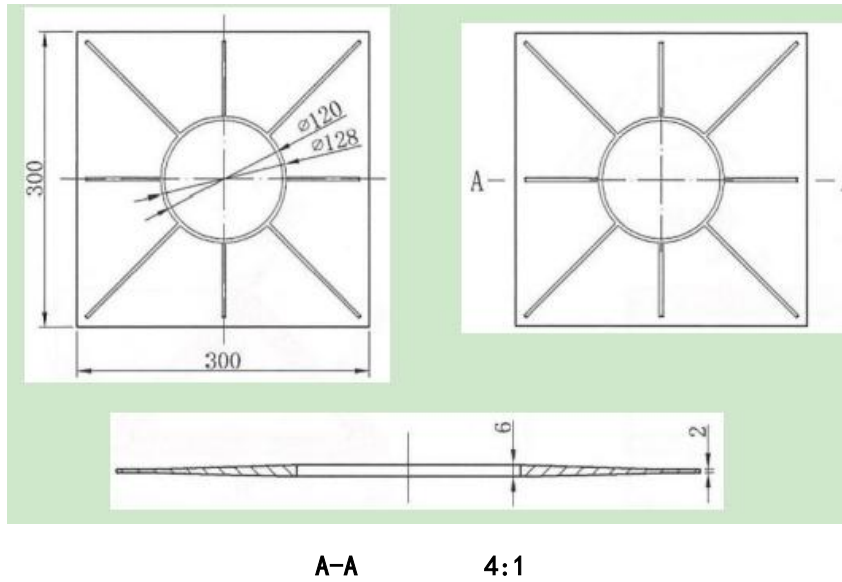
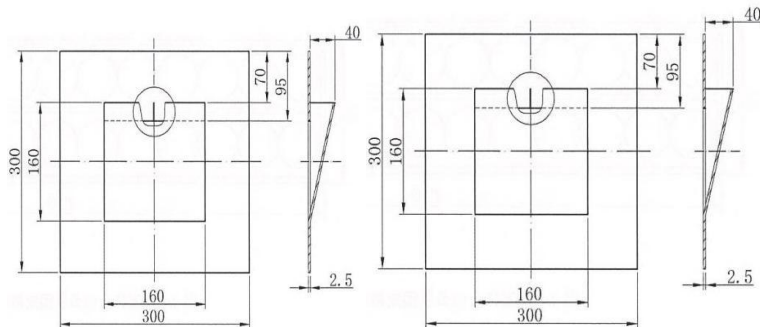


图 C.4 烟囱口板结构及主要尺寸

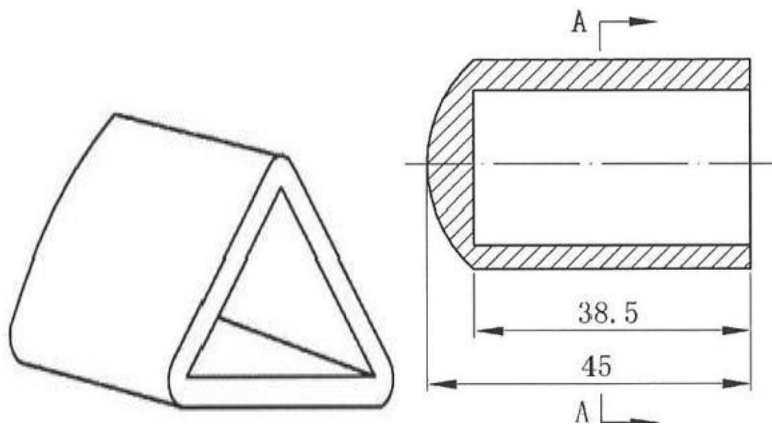
C.5 风斗

风斗结构及主要尺寸见图 C.5。(单位为毫米)

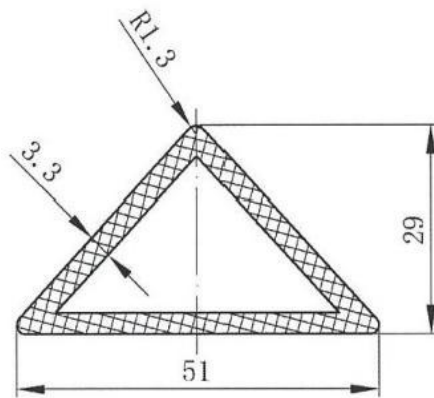


C.6 橡塑桩头

橡塑桩头结构及主要尺寸见图 C.6。(单位为毫米)



样式图



A-A

图 C.6 橡塑桩头结构及主要尺寸

C.7 篷杆内包装及固定框示意图

篷杆内包装及固定框主要尺寸见图 C.7。(单位为毫米)

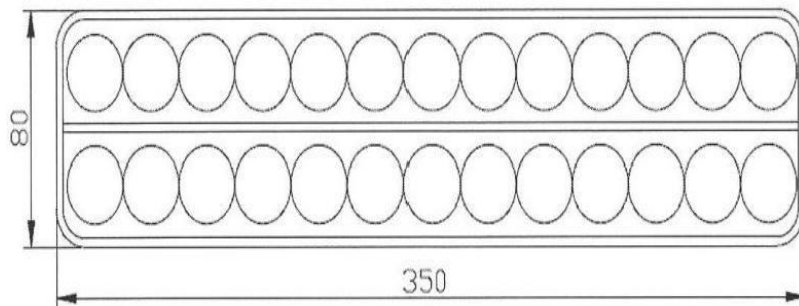


图 C.7 篷杆内包装及固定框主要尺寸

C.7 篷杆内包装及固定框示意图

篷杆内包装及固定框主要尺寸见图 C.7。（单位为毫米）

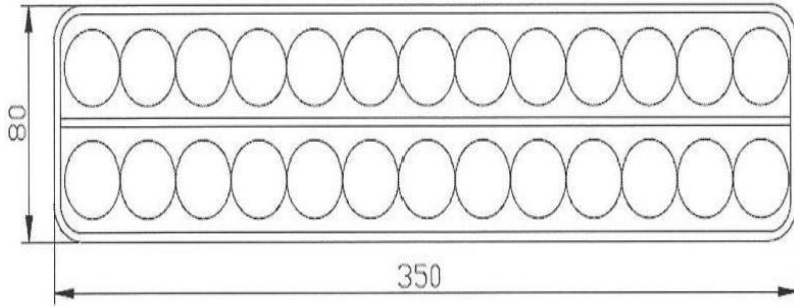


图 C.7 篷杆内包装及固定框主要尺寸

附录 D

(规范性附录)

涂层布技术要求

D.1 颜色及涂覆方式

篷体为天蓝色，符合潘通色卡号 PANTONG 19—4049 单面涂覆 PU 涂层布；

织物规格见表 D.1。

表 D.1 织物规格

项 目		规 格
涤纶长丝，%		100
纤维规格，dtex	经纱	333
	纬纱	333
单位面积质量，g/m ²		220

D.2 性能指标及试验方法

性能指标及试验方法见表 D.2。

表 D.2 PU 涂层布性能指标及试验方法

项 目		性能指标	试验方法
单位面积质量偏差率，%		≤10	GB/T 4669
断裂强力，	经向	≥2000	GB/T 3923.1

N/5cm	纬向	≥ 1500	
撕破强力, N	经向	≥ 80	GB/T 3917.3
	纬向	≥ 60	
抗粘连性		允许轻度粘连	FZ/T 01063
耐光色牢度		≥ 4	GB/T 8427-2008 方 法 3
静水压, kPa	未经折叠部 位	≥ 50	GB/T 4744
	*折叠后有折 痕部位	≥ 30	
阻燃性能	损毁长度, mm	≤ 200	GB/T 5455
	续、阴燃时 间, s	≤ 20	
	熔融滴落物	不得引起脱脂棉燃烧或 阴燃	
注: 折痕部位耐静水压测试试样折叠方法及测试要求见附录 P。			

附录 E

(规范性附录)

保温材料技术要求

E.1 保温材料质量指标

中空涤纶短纤维絮片的质量指标见表 E.1。

表 E.1 中空涤纶短纤维絮片质量指标

序号	检验项目	质量指标	试验方法
		中空涤纶短纤维絮片	
1	单位面积质量, g/m ²	≥ 300	JSB 9.3
2	单孔中空涤纶短纤 维含量, %	≥ 60	显微镜横截面 计数参照 GB/T 16988

3	保温性能, CLO	≥ 1.5	GB/T 35762
---	-----------	------------	------------

附录 F

(规范性附录)

地铺布料技术要求

F.1 地铺材料质量指标

地铺布为灰色, 潘通色卡号 PANTONG 15—4101。

聚乙烯双面淋膜的质量指标见表 F.1。

表 F.1 聚乙烯双面淋膜质量指标

序号	检验项目	质量指标		试验方法
		聚乙烯, 双面淋膜		
1	单位面积质量, g/m ²	≥ 120		GB/T 4669
2	抗粘连性	允许轻度粘连		FZ/T 01063
3	静水压, kPa	≥ 7.5		GB/T 4744
4	断裂强力, N	经向	≥ 500	GB/T 3923.1
		纬向	≥ 350	

附录 G

(规范性附录)

28×2/28×2 涤纶防水帆布技术要求

G.1 颜色

涤纶防水帆布为天蓝色。

G.2 织物规格

织物规格见表 G.1。

表 G.1 织物规格

项 目	规 格	
涤纶丝 (DTY), %	100	
单位面积质量, g/m ²	≥ 290	GB/T 4669
	经向 ≥ 237	

密度, 根/10cm

纬向 ≥ 180

GB/T 4668

G.3 性能指标及试验方法

性能指标及试验方法见表 G.2

表 G.2 织物规格性能指标及试验方法

项 目		指 标	试 验 方 法
断裂强力, N/5cm	经向	≥ 1200	GB/T 3923.1
	纬向	≥ 1000	
撕破强力, N	经向	≥ 35	GB/T 3917.3
	纬向	≥ 30	
静水压, kpa		≥ 4.0	GB/T 4744

附 录 H

(规范性附录)

铝合金管技术要求

铝合金管

$\phi 25\text{mm} \times 1.8\text{mm}$ 铝合金管的性能要求见表 H.1。

表 H.1 铝合金管性能

规格	外径, mm	25 ± 0.38	直尺、卡尺
	壁厚, mm	1.8 ± 0.23	
抗拉强度, Rm/MPa		≥ 255	GB/T 228.1
屈服强度, Rp0.2/MPa		≥ 200	

附 录 I

(规范性附录)

防雨性能试验方法

1.1 防雨性能要求

- a) 篷体四个角用拉绳拉紧, 使篷顶部位平展后再进行喷淋试验。
- b) 按图 I.1 测试, 30min 篷顶及篷顶与侧墙缝合部位无渗水现象。

1.2 防雨试验

将帐篷支撑，使帐篷完全处于受力状态后，按图 1.1 实施人工降雨测

试，试验条件如下：

- a) 喷水管道设水泵 1 个；
- b) 喷水管道设水量调节阀 1 个；
- c) 喷头间距 1m，喷淋面积可均匀覆盖整个帐篷；
- d) 喷头与帐篷顶间距大于 0.8m；
- e) 每个喷头喷水量不小于 40L/30min。

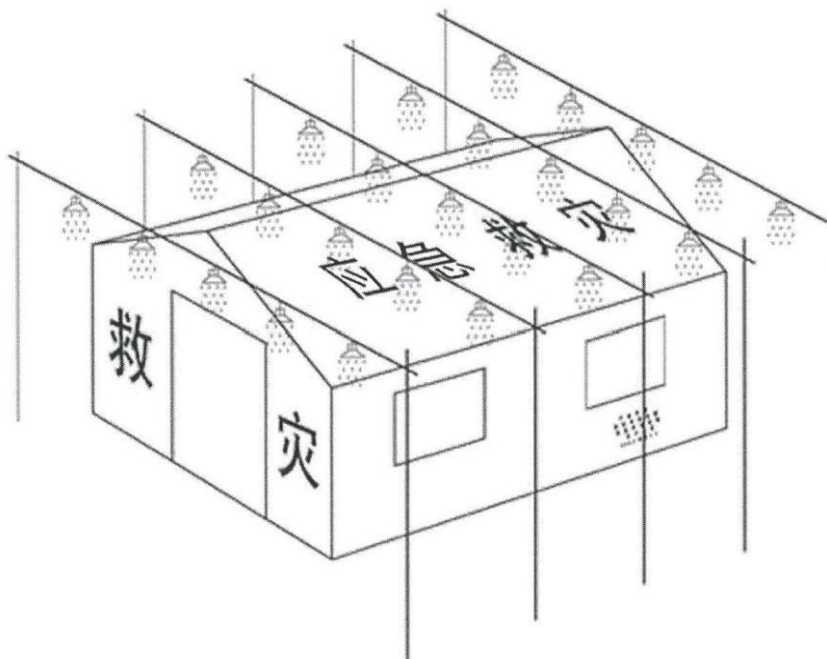


图 1.1 防雨性能试验示意图

附录 M

(规范性附录)

产品包装单

M.1 产品包装单见表 M.1。

表 M.1 产品包装单

类别	名称	单位	数量	质量 (kg)	包装标志
	篷体(含拉绳)	件	1		
	地铺	套	1		

一体化包装	篷体部分	产品使用说明书	本	1	××	救灾专用12m ² 棉帐篷 数量：1顶 质量： ××kg 体积：1830mm ×430mm×430mm 生产日期： 年 月 共1包第1包 承制单位名称承制 榆林市粮食和物资储备 服务中心监制		
		产品合格证	张	1				
		拉绳	5m	条			2	
			3m	条			6	
		杆件部分	通用杆	根			18	
			山墙地杆	根			2	
			立杆	根			6	
			包装框	个			2	
		棉内胆部分	烟囱口板	个			1	××
			风斗	个			1	
	棉内胆		套	1				
	地杆四通		个	6				
	中架四通		个	3				
	端架三通		个	6				
	三角桩		个	8				
	钢丝拉绳		组	3				
	橡塑桩头		个	8				
	包装袋部分	配件袋	个	1				
		分包装袋	个	1				
		内包装袋	个	1				
	外包装袋	个	1					
注：篷体与框架集装在一个分包装袋内，再连同压缩后的棉内胆一起装入内包装袋后再入外包装袋。								
附录 N (资料性附录)								

帐篷使用说明书

N.1 用途

供平原地区安置受灾群众使用。可容纳5人左右临时性住用。

N.2 主要技术性能与特点

a) 帐篷为双坡面直立墙形式。框架为插接式结构，设有落地横杆。

能在自重和8级风力下安全使用。

b) 帐篷长3.7m、宽3.2m、顶高2.6m、檐高1.75m。使用面积12m²。

c) 组装时间：15分钟/6人。

d) 正常情况可连续使用2年以上。

N.3 架设

a) 打开单篷体包装袋和框架包装袋，取出产品包装单清点各部件数量。

b) 取通用杆8根和已压合固定好钢丝拉绳的三组端架三通、中架四通摆成三组人字形并连接。

c) 取通用杆4根与端架三通、中架四通组成框架。

d) 将整体棉内胆套在三组人字架上，调整位置使棉内胆篷顶对准人字架中间杆。

e) 将篷顶套放在三组人字架棉内胆外面，并调整位置。

f) 取立杆6根分别插入端架三通和中架四通，用6人同时将篷顶支起，与已摆放的地杆件连成一体。

g) 将棉内胆侧墙与棉内胆山墙通用锦丝搭扣带扣合，并调整位置。

h) 将篷体各立杆部位的捆扎带穿过棉内胆的铝篷圈后捆扎在各立杆上。

i) 各部位捆扎带系紧，尼龙拉链扣合，并调整帐篷位置，与框架各杆件连接。

J) 将地铺与篷体侧墙、山墙通过搭扣带扣合。

k) 在地面相应位置打入三角桩，固定拉绳，调整松紧，并将橡塑桩头套戴在三角桩端面。 1) 整理帐篷，沿帐篷四周培土埋上。

N.4 撤收

a) 帐篷的撤收过程与架设相反，撤收时参照架设的方法、步骤反序进行即可。

b) 篷体折叠成 1820mm×350mm×130mm 后，连同杆件置于分包装袋内。棉内胆未经压缩的折叠尺寸为 1670mm×430mm×430mm，杆件连接件放在棉内胆一端，可直接置于内包装袋内存储。

c) 帐篷杆及零部件按包装明细表清点无误后，依次放入分包装袋。

N.5 使用维护注意事项

a) 架设和撤收时，切勿在地面上拖拉篷体，以免弄脏和撕裂，造成不必要的破损。

b) 使用过程中，要注意保持内外篷布的洁净。

c) 雨、雪和大风后要检查篷顶及四周地面有无积水、积雪和拉绳松脱等情况，及时清理和调整，以保证帐篷处于正常使用状态。

d) 受潮后的帐篷不允许长期存放，须及时晾晒干燥后，再打包贮存。

e) 帐篷零部件不得挪为他用。

f) 帐篷的包装袋应随帐篷妥善保存，不得丢失，以备回收再用。

g) 帐篷在使用过程中，如发现有零部件损坏应及时更换。

附录 0

(规范性附录)

缺陷分类表

0.1 缺陷分类表

缺陷分类表见表 0.1。

表 0.1 缺陷分类表

序号	检验项目	轻度缺陷	重缺陷	严重缺陷
1	齐套性	说明书、合格证、窗纱缺少。	三角桩、拉绳缺少。	篷体部件、框架有缺件。

		2	标志	包装及部件代号不全。	部件代号缺失较多,但可区分出类别,可以架设。	包装及部件代号全部缺失,难以区分部件类别,影响架设。		
		3	帐篷外形尺寸	基本尺寸偏差 不影响外观。	基本尺寸偏差对外观影响小。	框架与篷体尺寸不匹配,导致帐篷无法架设。		
		4	篷体部分加工质量	色差超标,缝纫缺陷,绳带头防散未处理。	带管三角环、活动三节环、连环带、捆扎带、收紧带、尼龙搭扣等有漏缝现象。	门、窗帘等漏缝。部件缝制位置严重错位,影响帐篷正常使用。		
		5	篷体主要原材料质量	篷布有轻微污渍。	篷布有明显的斑渍、死折、露白等现象。	篷布的断裂强力、静水压,阻燃性能和规范要求不符。		
		6	棉内胆加工质量	缝纫加工有部分缺陷。缝制不够平展,有少量皱折。	棉内胆的门口、窗口、烟窗口、风斗口与篷体对应口偏差大于15mm,但小于17mm。	棉内胆的门口、窗口、烟窗口、风斗口与篷体对应口偏差超过17mm。影响安装组合的缺陷。		
		7	棉内胆主要原材料质量	外包布里有少量斑渍。	棉内胆的外包布有死折等现象。棉内胆均匀性欠佳。	棉内胆的面布里的断裂强力和规范要求不符。棉内胆内在质量不符合要求。		

		8	框架 加工质量	部件组焊(或组 装)位置、连接 件之间的配合、 切口及焊缝不 符合要求。	框架零件漏装或 装配错误。杆件 抽插困难。	杆件表面裂纹、断 裂等严重缺 陷。			
		9	框架主要 原材料质 量	表面的烧伤、薄 的氧化铁皮、 焊缝错位等超 差。	外形尺寸下 偏差在 0.6-1.0mm范围 内,壁厚尺寸下 偏差在公称尺寸 的11-13%范围 内。	外形尺寸下偏差 超过1.0mm,壁厚 尺寸下偏差超过 公称尺寸的13%。 表面有分层、裂 缝。			
		10	辅料 和配件	带管三角环、尼 龙搭扣、织带、 三角桩、拉绳、 窗纱等外观不 符合要求。	带管三角环、尼 龙搭扣、织带、 三角桩、拉绳、 窗纱等规格尺 寸不符合标准 要求。	织带、拉绳强度不 符合要求。			
		11	防雨 抗渗漏性	篷布接缝部位 出现少量渗水 但未出现滴水 现象。	篷布出现渗水但 未出现滴水现 象。	篷布出现连续滴 漏现象。			
注：标准规定的框架管材的壁厚公差为10%，考虑到市场供应的管 材均执行下公差，在后期除锈等加工中会出现壁厚损失，故将严 重缺陷定为11-13%。									
<p>附录 P</p> <p>(规范性附录)</p> <p>静水压测试试样折叠方法及测试要求</p>									

在距布段头 1000mm 处开剪、去头。再沿布匹径向 500mm 开剪，裁下的布样沿纬向 500mm 开剪，制成 500mm×500mm 试样三块，试样应无影响测试的疵点。每块试样沿中轴线，上下、左右、上下、左右对折四次，如图 P.1 所示，形成 16 层，边长 125mm×125mm 的正方形。将试样置于平整、光洁、刚性，边长大于 160mm×160mm 的两块正方形平板之间，上平板上方配重，试样上方的总重 50kg，重力均匀施加于试样上。在标准大气条件下进行测量和实验，持续时间 24h。试验结束后，将试样展开，按十字折痕取 5 处，如图 P.2 所示，分别测量静水压，取平均值。三块试样的平均值为折痕处静水压值。
(单位为毫米)

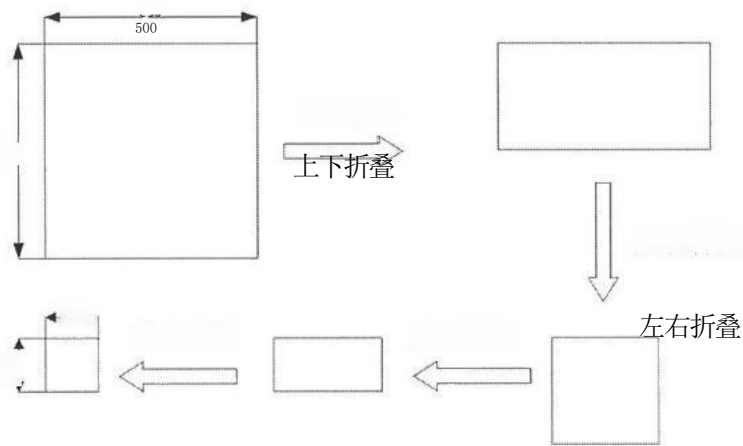


图 P.1 试样折叠方法

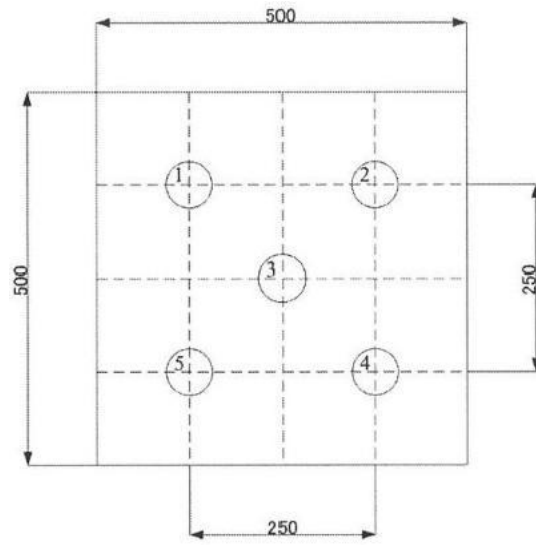


图 P.2 式样静水压测

3	折叠桌椅	<p>1. 1. 折叠桌由一张桌子和四把凳子组成。救灾专用折叠桌、凳均为折叠式。</p> <p>1.1 2. 金属折叠桌桌面用冷轧钢板冲压成型的两块对称件组装成可以开合的一体。</p> <p>3. 桌面厚度：$\geq 1.1\text{mm}$。</p> <p>4. 桌腿用铝合金方管与桌面结合，采用折页连接使桌腿可折叠，两个桌腿之间有一根铝合金方管固定。</p> <p>5. 焊接钢管厚度：1.1mm。</p> <p>6. 折叠凳凳面用PVC涂层布制成，凳腿用焊接钢管折弯成形。桌子折叠后，四把折叠凳子摆放在桌面的背部，桌子扣合后形成一个整体的手提箱。</p> <p>7. 凳面PVC涂成面料：单位面积质量$\geq 450\text{g}/\text{m}^2$。</p> <p>8. 金属折叠桌主要尺寸（mm）：$(650\pm 5) * (670+5) * (700+5)$ 折叠凳主要尺寸（mm）：$(380\pm 10) * (300\pm 10) * (220\pm 10)$。</p> <p>9. 所有技术要求和材料参照和符合MZ/T015.2-2010《中华人民共和国民政部行业标准》）、《救灾装具 第2部分：折叠桌凳》。</p> <p>10. 外包装上、下两面需标注产品名称、数量、重量、生产日期、承制单位名称、生产批号和监制单位名称。其产品名称、承制单位名称及监制单位名称为榆林市粮食和物资储备服务中心，黑体字，其余为宋体字；字体大小适宜、布局合理。</p> <p>11. 检验验收 最终检验验收由采购人指定的专业第三方检测机构按照国家行业相关标准对产品进行检验，所有检验相关费用均包含在投标报价中。</p>	5000	套
---	------	--	------	---

注：标注“▼”的为**核心产品**。

第六章 投标文件格式

正本/副本

政府采购项目

采购项目编号：ZHLH-202412-08

榆林市市级应急救援物资货物采购+（标 段名称）

投标文件

（资格证明文件）

投标人：_____

时 间：_____

目录

第一部分 资格证明文件

符合《政府采购法》第二十二条的规定供应商条件（提供承诺书），并提供申请人的资格要求的特定资格要求资料。

注：1、以上资格证明文件须加盖投标人红色公章的复印件。

《中华人民共和国政府采购法》第二十二条承诺函

致：陕西中辉领航工程管理有限公司

本公司郑重承诺：

我司参与_____（项目名称+标段名称、采购项目编号：_____）

的投标活动，我司符合《政府采购法》第二十二条所规定的条件：具有独立承担民事责任的能力，具有良好的商业信誉和健全的财务会计制度，具有履行合同所必需的设备和专业技术能力，具有依法缴纳税收和社会保障资金的良好记录，参加政府招标活动前三年内，在经营活动中没有重大违法记录。并承诺我司参与招标活动中所提供的资料文件真实有效，正确无误。

本公司对上述承诺的真实性负责。如有虚假，将依法承担相应责任。

投标人法定代表人签字：

（单位公章）_____

日 期：_____

参加政府采购活动前三年内在经营活动中无重大违法记录的书面声明

本公司郑重声明：

我公司在参加政府采购活动前三年内在经营活动中没有《政府采购法》第二十二
条第一款第（五）项所称重大违法记录，包括：

我公司或者其法定代表人、董事、监事、高级管理人员未因经营活动中的违法行
为受到刑事处罚或者责令停产停业、吊销许可证或者执照、较大数额罚款等行政处罚。

特此声明！

投标人代表签字：

（投标人单位公章）_____

日 期：_____

具有履行合同所必须的设备和专业技术能力的承诺函

采购人名称：

本公司就参加_____（项目名称+标段名称），（项目编号：_____），我公司在完全理解本项目的技术要求、商务条款及其他内容后，决定参与该项目的投标活动。并承诺，如中标，我公司将提供足够的设备和专业技术能力保证本合同履行。

本公司对上述承诺的真实性负责。如有虚假，我公司同意按我方合同违约处理，并依法承担相应法律责任。

投标人（公章）：

法定代表人或授权代表人（签字）：

日期： 年 月 日

非联合体声明

_____(采购人名称):

本公司就参加_____ (项目名称+标段名称), (项目编号: _____) 的采购活动
作出如下郑重声明:

本公司保证本项目并非联合体响应, 本项目由本公司独立承担。

本公司违反上述保证, 或本声明陈述与事实不符, 经查实, 本公司愿意接受公开通报, 承担由此带来的一切后果。

特此声明

供应商名称 (公章):

法定代表人或授权代表人 (签字): _____

日期: 年 月 日

投标信用承诺书

项目名称+（标段名称）：_____

供应商：_____

统一社会信用代码：_____法人代表：_____

在本项目标段招投标活动中，我公司（单位）自愿作出以下投标信用承诺：

（一）能严格遵守法律法规、职业道德和行业规范。

（二）不得有以下违法违规行为：1. 围标串标；以他人名义或者其他方式弄虚作假投标；出让出租资格、资质证书供他人投标；恶意竞标、强揽工程；以暴力、威胁、利诱等手段阻止或者控制其他潜在供应商参与招投标活动。2. 向招投标监督部门、交易中心、采购人、招标代理机构、评审委员会及其成员等当事主体赠送财物。3. 投标截止后至中标人确定前，修改或者撤销投标文件。4. 在被确定为中标人后无正当理由：不按照招标文件和投标文件与采购人签订合同；在签订合同时向采购人提出附加条件、或者改变投标文件的实质性内容；放弃中标；不按照招标文件的规定提交履约保证金。5. 招投标法规定的其它违法违规行为。

（三）若我公司（单位）及相关参与人员违背以上承诺事项，即被视为失信企业（法人），依据《关于对公共资源交易领域严重失信主体开展联合惩戒的备忘录》（发改法规[2018]457号），自愿接受1至3年内限制参与公共资源交易活动。

法定代表人（签章）：

供应商（盖章）：

承诺时间：_____年_____月_____日

说明：本承诺书效力和作用等同投标保证金，其有效期与投标有效期一致。上传至信用中国陕西榆林，后附截图。

中小企业声明函（货物）

本公司郑重声明，根据《政府采购促进中小企业发展管理办法》（财库（2020）46号）的规定，本公司参加 （单位名称） 的 （项目名称）+（标段名称） 采购活动，提供的货物全部由符合政策要求的中小企业制造。相关企业具体情况如下：

1. （标的名称） ，属于 （采购文件中明确的所属行业） 行业；制造商为 （企业名称） ，从业人员 人，营业收入为 万元，资产总额为 万元，属于 （中型企业、小型企业、微型企业） ；
2. （标的名称） ，属于 （采购文件中明确的所属行业） 行业；制造商为 （企业名称） ，从业人员 人，营业收入为 万元，资产总额为 万元，属于 （中型企业、小型企业、微型企业） ；

.....

以上企业，不属于大企业的分支机构，不存在控股股东为大企业的情形，也不存在与大企业的负责人为同一人的情形。

本企业对上述声明内容的真实性负责。如有虚假，将依法承担相应责任。

企业名称（盖章）：

日期：

（从业人员、营业收入、资产总额填报上一年度数据，无上一年度数据的新成立企业可不填报）

正本/副本

政府采购项目

采购项目编号：ZHLH-202412-08

榆林市市级应急救援物资货物采购+（标
段名称）

投标文件

（商务及技术文件）

投标人：_____

时 间：_____

目 录

- 1、投标函（见投标文件格式一）
- 2、法定代表人（或单位负责人）授权书
- 3、法定代表人（或单位负责人）身份证明
- 4、开标一览表（见投标文件格式二）
- 5、投标分项报价表（见投标文件格式三）
- 6、技术偏离表（见投标文件格式四）
- 7、商务条款偏离表（见投标文件格式五）
- 8、符合《政府采购促进中小企业发展管理办法》、《关于政府采购支持监狱企业发展有关问题的通知》和《三部门联合发布关于促进残疾人就业政府采购政策的通知》价格扣减条件的投标人须提交：
 - 8-1《中小企业声明函》（见投标文件格式六）
 - 8-2《投标人监狱企业声明函》（见投标文件格式七）
 - 8-3《残疾人福利性单位声明函》（见投标文件格式八）
- 9、投标方案
- 10、业绩一览表
- 11、投标须知前附表要求的其他文件
- 12、附件1：信用承诺书（须上传至信用中国（陕西榆林）附件中进行公示）
- 13、附件:2：关于信用承诺网上公示的通知及操作指南

法定代表人（或单位负责人）授权书

本授权书声明：注册于（国家或地区的名称）的（投标人）的在下面签字的（法人代表姓名、职务）代表我单位授权在下面签字的（被授权人的姓名）为我单位的合法代理人，就（项目名称+（标段名称）和采购项目编号）投标，以我单位名义处理一切与之有关的事务。

本授权书于_____年___月___日签字生效，特此声明。

有效期为：

附：授权代表签字：_____性别：___年龄：_____

职 务：_____身份证号码：_____

通讯地址：_____

邮政编码：_____ 电话：_____

法定代表人及授权代表身份证复印件

法定代表人身份证复印件 (正反面)	授权代表身份证复印件 (正反面)
----------------------	---------------------

投标人

(公章)：

法定代表人

(签字)：

注：自然人投标的或法定代表人投标的无需提供

法定代表人（或单位负责人）身份证明

致（采购代理机构名称）：

_____（姓名、性别、年龄、身份证号码）在我单位任_____（董事长、总经理等）职务，是我单位的法定代表人。注：后附身份证复印件加盖公章。

特此证明。

投标人（盖公章）：_____

详细通讯地址：_____

邮政编码：_____

电 话：_____

注：自然人投标的仅提供身份证

(投标文件格式二)

开标一览表

项目名称+ (标段名称) :

项目编号:

投标总价 (单位: 元)	供货期	地点	备注
大写: 小写:			

投标人 (盖公章) : _____

法定代表人或授权代表 (签字) : _____

注:此表中, 投标总价应和投标分项报价表的总价相一致。

(投标文件格式三)

投标分项报价表

(格式自拟)

- 注：1. 供应商须按照招标文件“采购内容及要求”中涉及的采购清单进行报价；
2. 分项报价表至少包含标项名称、标的规格和型号，标的品牌、标的生产制造厂家名称，标的单价、标的单位、标的原产地、标的数量等信息。
3. 如果按单价计算的结果与总价不一致，以单价为准修正总价。
4. 上述投标总报价包含了供应商为此项目所支付的一切费用，在整个合同期内不做调整。

(投标文件格式四)

技术偏离表

序号	名称	数量	招标要求	投标响应	偏离	说明

投标人(公章): _____

法定代表人或授权代表(签字): _____

注: 采购文件中约定的每项采购内容的技术偏离情况都必须体现在此技术偏离表中。

(投标文件格式六)

中小企业声明函（货物）

本公司郑重声明，根据《政府采购促进中小企业发展管理办法》（财库（2020）46号）的规定，本公司参加（单位名称）的（项目名称）+（标段名称）采购活动，提供的货物全部由符合政策要求的中小企业制造。相关企业具体情况如下：

3. （标的名称），属于（采购文件中明确的所属行业）行业；制造商为（企业名称），从业人员 人，营业收入为 万元，资产总额为 万元，属于（中型企业、小型企业、微型企业）；

4. （标的名称），属于（采购文件中明确的所属行业）行业；制造商为（企业名称），从业人员 人，营业收入为 万元，资产总额为 万元，属于（中型企业、小型企业、微型企业）；

.....

以上企业，不属于大企业的分支机构，不存在控股股东为大企业的情形，也不存在与大企业的负责人为同一人的情形。

本企业对上述声明内容的真实性负责。如有虚假，将依法承担相应责任。

企业名称（盖章）：

日期：

（从业人员、营业收入、资产总额填报上一年度数据，无上一年度数据的新成立企业可不填报）

(投标文件格式七)

投标人监狱企业声明函

本单位郑重声明下列事项(按照实际情况勾选或填空):

本单位为直接投标人提供本单位制造的货物。

(1) 本企业(单位) _____ (请填写:是、不是)监狱企业。如果是,后附省级以上监狱管理局、戒毒管理局(含新疆生产建设兵团)出具的属于监狱企业的证明文件。

(2) 本企业(单位) _____ (请填写:是、不是)为联合体一方,提供本企业(单位)制造的货物,由本企业(单位)承担工程、提供服务。本企业(单位)提供协议合同金额占共同投标协议合同总金额的比例为_____。

本企业(单位)对上述声明的真实性负责。如有虚假,将依法承担相应责任。

投标人(盖公章): _____

法定代表人或授权代表(签字): _____

日期: _____

注:符合《关于政府采购支持监狱企业发展有关问题的通知》价格扣减条件的供应商须提交。

(投标文件格式八)

残疾人福利性单位声明函

本单位郑重声明，根据《财政部 民政部 中国残疾人联合会关于促进残疾人就业政府采购政策的通知》（财库〔2017〕141号）的规定，本单位为符合条件的残疾人福利性单位，且本单位参加_____单位的_____项目采购活动提供本单位制造的货物（由本单位承担提供服务），或者提供其他残疾人福利性单位制造的货物（不包括使用非残疾人福利性单位注册商标的货物）。

本单位对上述声明的真实性负责。如有虚假，将依法承担相应责任。

残疾人福利性单位（盖公章）：_____

法定代表人或授权代表（签字）：_____

日期：_____

注：符合《三部门联合发布关于促进残疾人就业政府采购政策的通知》价格扣减条件的供应商须提交。

投标方案

(根据评审因素自行拟定)

业绩一览表

序号	项目名称	合同金额(万元)	完成日期	业主名称、联系人及电话
1				
2				
3				
4				
5				
...				

注：1. 供应商应如实列出以上情况，如有隐瞒，一经查实将导致其投标申请被拒绝。
 2、每个项目合同须单独列表，提供双方签订的合同复印件加盖公章，无相关证明的项目在评审时将不予确认。

投标须知前附表要求的其他文件

附件 1：榆林市政府采购货物项目供应商信用承诺书（须上传至信用中国（陕西榆林）附件中进行公示）

市场主体名称：

证件类型：统一社会信用代码

证件号码：

法人代表：

承诺有效期限： 年 月 日— 年 月 日

承诺内容：

为维护公开、公平、公正的政府采购市场秩序，树立诚实守信的政府采购供应商形象，本单位自愿做出以下承诺：

一、承诺本单位严格遵守国家法律法规和规章，全面履行应尽的责任和义务，全面做到履约守信，具备《政府采购法》第二十二条第一款规定的条件；

二、承诺本单位提供给注册登记部门、行业管理部门、司法部门、行业组织以及在政府采购活动中提交的所有资料均合法、真实、有效，无任何伪造、修改、虚假成分，并对所提供资料的真实性负责；

三、承诺本单位严格依法开展生产经营活动，主动接受行业监管，自愿接受依法开展的日常检查；违法失信经营后将自愿接受约束和惩戒，并依法承担相应责任；

四、承诺本单位自觉接受行政管理部门、行业组织、社会公众、新闻舆论的监督；

五、承诺本单位自我约束、自我管理，重合同、守信用，不制假售假、商标侵权、虚假宣传、违约毁约、恶意逃债、偷税漏税、价格欺诈、垄断和不正当竞争，维护经营者、消费者的合法权益；

六、承诺本单位提出政府采购质疑和投诉坚持依法依规、诚实信用原则，在全国范围 12 个月内没有三次以上查无实据的政府采购投诉；

七、根据政府采购相关法律法规的规定需要作出的其他承诺：

八、按照信用信息管理有关要求，本单位同意将以上承诺在各级信用信息共享平台公示，接受社会监督。若违背以上承诺，同意依据相关规定记入企业信用档案和在各级信用信息共享平台公示；性质严重的，同意承担相应法律后果和责任，并依法依规列入严重失信名单。

承诺单位（盖章）：

法定代表人（负责人）：（签字或盖章）

法定代表人（负责人）身份证号：

承诺日期：

注：法定代表人或负责人、主体名称发生变更的应当重新做出承诺；承诺书标题按照工程类、货物类、服务类确定。

信用承诺书（须上传至信用中国（陕西榆林）附件中进行公示）

投标人：_____

统一社会信用代码：_____ 法定代表人：_____

承诺有效期限：_____年_____月_____日—_____年_____月_____日

在_____项目名称+标段名称_____项目招投标活动

中，我公司（单位）郑重作出以下信用承诺：

（一）能严格遵守法律法规、职业道德和行业规范，具有独立承担民事责任的能力；符合依法依规应当具备的相关资质（资格）条件；具有独立承担中标项目的履约能力；具有良好的商业信誉和健全的财务会计制度；具有依法缴纳税收和社会保障资金的良好记录；无法律法规规定禁止开展从业活动情形。所递交文件资料合法、真实、准确、完整、有效。

（二）不得有以下违法违规行为：1. 围标串标；以他人名义或者其他方式弄虚作假投标；出让出租资格、资质证书供他人投标；恶意竞标、强揽工程；以暴力、威胁、利诱等手段阻止或者控制其他潜在投标人参与招投标活动。2. 向招投标监督部门、交易中心、招标人、招标代理机构、评审委员会及其成员等当事主体赠送财物。3. 投标截止后至中标人确定前，修改或者撤销投标文件。4. 在被确定为中标人后无正当理由：不按照招标文件和投标文件与招标人签订合同；在签订合同时向招标人提出附加条件，或者改变投标文件的实质性内容；放弃中标；不按照招标文件的规定提交履约保证金。5. 招投标法规定的其他违法违规行为。

（三）自愿接受招投标监督部门和有关行政监督部门的依法检查。

（四）同意将此信用承诺纳入陕西省公共信用信息平台和榆林市公共信用信息共享平台，并上网公示，接受社会监督。

（五）若我公司（单位）及相关参与人员违背以上承诺事项，即被视为失信企业（法人），依据《关于对公共资源交易领域严重失信主体开展联合惩戒的备忘录》（发改法规[2018]457号），自愿接受失信联合惩戒和依法给予的行政处罚（处理），并依法承担赔偿责任和刑事责任。

法定代表人（签章）：

投标人（盖章）：

承诺时间：_____年_____月_____日

投标人委托代理人员信用承诺书（须上传至信用中国（陕西榆林）附件中进行公示）

在_____项目名称+标段名称_____项目招投标活动中，我个人郑重作出以下信用承诺：

（一）能严格遵守法律法规、职业道德和行业规范，具有独立承担民事责任的能力；无法律法规规定禁止开展从业活动的情形。我所递交的文件资料合法、真实、准确、完整、有效，无弄虚作假等情形。

（二）不得有以下违法违规行为：1. 围标串标；以他人名义或者其他方式弄虚作假投标；出让出租资格、资质证书供他人投标；恶意竞标、强揽工程；以暴力、威胁、利诱等手段阻止或者控制其他潜在投标人参与招投标活动。2. 向招投标监督部门、交易中心、招标人、招标代理机构、评审委员会及其成员等当事主体赠送财物。3. 投标截止后至中标人确定前，修改或者撤销投标文件。4. 在被确定为中标人后无正当理由：不按照招标文件和投标文件与招标人签订合同；在签订合同时向招标人提出附加条件，或者改变投标文件的实质性内容；放弃中标；不按照招标文件的规定提交履约保证金。5. 招投标法规定的其它违法违规行为。

（三）自愿接受招投标监督部门和有关行政监督部门的依法检查。

（四）同意将此信用承诺纳入陕西省公共信用信息平台和榆林市公共信用信息共享平台，并接受社会监督。

（五）若我违背以上承诺事项，即被视为失信人，依据《关于对公共资源交易领域严重失信主体开展联合惩戒的备忘录》（发改法规[2018]457号），自愿接受失信联合惩戒和依法给予的行政处罚（处理），并依法承担赔偿责任和刑事责任。

承诺有效期限：_____年_____月_____日—_____年_____月_____日

投标人：_____

承诺人（签字或盖章）：_____

承诺时间：_____年_____月_____日

提供在信用中国（陕西榆林）网址上申报的截图

榆林市公共资源交易中心

榆交易函〔2021〕19号

榆林市公共资源交易中心 关于公共资源交易信用承诺网上公示的通知

各有关交易主体：

为深入贯彻信用体系建设的有关精神，根据市发改委《关于在工程招投标活动中推行信用监管试点示范工作的通知》（榆政发改发〔2020〕329号）和市财政局《关于在政府采购活动中使用信用记录和信用报告以及开展承诺工作的通知》（榆政财采函〔2020〕9号）在工程建设和政府采购领域全面推行信用公开承诺制，现将有关事宜通知如下：

一、时间要求

从2021年10月20日起凡进入公共资源交易平台的各方交易主体，均应在“信用中国（陕西榆林）”网站进行注册、登陆，自主上报信用承诺书（网址：<https://credit.yl.gov.cn/>），交易中心不再收取纸质承诺书。代理机构需在招标文件中载明“信用承诺操作的相关事宜”。

二、承诺事由

各相关交易主体注册、登陆后根据承诺事项选择相应的模板

填写《信用承诺书》，并载明承诺事由，工程招投标活动中招标人、招标人委派代表、投标人、投标人委托代理人员、评审专家、投标信用（保证金）的承诺事由为“项目名称及标段”，行政监督部门执法人员、招标代理机构及其工作人员的承诺事由为“公共资源交易平台的所有活动”，政府采购活动中，各方交易主体的承诺事由为“公共资源交易平台的所有活动”。

三、数据核查

招标代理机构负责核查招标代理机构及其工作人员、招标人（采购人）、招标人委派代表、投标人（供应商）、投标人委托代理人员、行政监督部门执法人员、投标信用（保证金）的信用承诺公示情况，交易中心评标组织人员负责核查评审专家的信用承诺公示情况。如工作不细致、不严谨导致信用承诺公示迟报、漏报的列入不良行为记录。

联系人：董婧

联系电话：0912-3515062

特此通知。

附件：信用承诺上报操作指南



附件 2：关于信用承诺网上公示的通知及操作指南

数据上报 企业自主申报信用承诺

➤ 信用中国（陕西榆林）

<https://credit.yl.gov.cn>

➤ 全省统一身份验证

与省、市政务服务网互通

➤ 信用承诺栏目

信用承诺公示、自主申报

企业只能申报本企业的信用承诺，不能代报、替报



数据上报 企业自主申报信用承诺

➤ 信用中国（陕西榆林）

<https://credit.yl.gov.cn>

➤ 全省统一身份验证

与省、市政务服务网互通

企业只能申报本企业的信用承诺，不能代报、替报



数据上报 企业自主申报信用承诺

➤ 企业登录

输入正确账号、密码

企业只能申报本企业的信用承诺，不能代报、替报

数据上报 企业自主申报信用承诺

➤ 带*号项目为必填项

- 承诺事项 (选择项)
- 承诺时间
- 承诺事由
- 受理部门 (选择项)
- 承诺书内容 (系统自动补充)
- 违约责任内容 (系统自动补充)

企业只能申报本企业的信用承诺，不能代报、替报

数据上报 企业自主申报信用承诺

- 带*号项目为必填项
- 承诺事项（选择项）
- 承诺时间
- 承诺事由
- 受理部门（选择项）
- 承诺书内容（系统自动补充）
- 违诺责任内容（系统自动补充）

企业只能申报本企业的信用承诺，不能代报、替报

数据上报 企业自主申报信用承诺

- 完成上报
- 查看上报信息

企业只能申报本企业的信用承诺，不能代报、替报

常见问题 注意事项

企业登录问题

- 网站账号注册和登录验证都是经省统一验证中心进行
- 网站只支持账号+密码方式登录
- 不支持手机短信验证、支付宝等其他方式登录
- 如果企业已在政务网注册，直接用该账号登录即可
- 如果忘记账号密码，可到政务服务网通过其他方式登录政务网查看账号

常见问题 注意事项

陕西省统一身份验证验证页面进入方式：

- 政务服务网登录地址 <https://sfrz.shaanxi.gov.cn>
- 信用中国（陕西榆林）页面链接
- 陕西政务服务网（榆林）页面链接



数据上报 企业自主申报信用承诺

- 带*号项目为必填项
- 承诺事项（选择项）
- 承诺时间
- 承诺事由
- 受理部门（选择项）
- 承诺书内容（系统自动补充）
- 违约责任内容（系统自动补充）

企业只能申报本企业的信用承诺，不能代报、替报