

合同协议书

发包人（全称）：杨凌职业技术学院

承包人（全称）：陕西吉鸿安建设工程有限公司

根据《中华人民共和国民法典》、《中华人民共和国建筑法》及有关法律、法规规定，遵循平等、自愿、公平和诚实信用的原则，双方就杨凌职业技术学院装饰施工实训基地土建工程工程施工及有关事项协商一致，共同达成如下协议：

一、工程概况

1. 工程名称：杨凌职业技术学院装饰施工实训基地土建工程。
2. 工程地点：杨凌职业技术学院。
3. 资金来源：自筹资金。
4. 工程内容：详见工程量清单及施工范围内图纸。
5. 工程承包范围：本次招标的施工图纸、工程量清单及招标文件规定的全部内容。

二、合同工期

计划开工日期：2023 年 9 月 25 日。

计划竣工日期：2023 年 11 月 25 日。

工期总日历天数：60 天。工期总日历天数与根据前述计划开竣工日期计算的工期天数不一致的，以工期总日历天数为准。

三、质量标准

工程质量符合合格标准。承包人在施工中如果存在工程质量不符合国家相关规范和招标文件的有关规定的情况，发包人要求停工或返工时，承包人须无条件立即执行，并承担由此产生的各种费用，工期不予顺延。

四、签约合同价与合同价格形式

1. 签约合同价为：

人民币（大写）贰拾捌万捌仟零伍元伍角伍分（¥ 288005.55 元）；

其中：

（1）安全文明施工费：

人民币（大写）壹万零玖佰贰拾捌元肆角壹分（¥ 10928.41 元）；

（2）材料和工程设备暂估价金额：

人民币（大写）_____ / _____（¥_____ / _____元）；

(3) 专业工程暂估价金额：

人民币（大写）_____ / _____（¥_____ / _____元）；

(4) 暂列金额：

人民币（大写）_____ / _____（¥_____ / _____元）。

2. 合同价格形式：固定单价合同。

五、项目经理

姓 名：索云燕；

身份证号：610113196208290085；

建造师执业资格等级：二级；

建造师注册证书号：陕

261111224809；

建造师执业印章号：陕 261111224809；

安全生产考核合格证书号：陕建安 B

(2013) 0001633；

联系电话：18792813001；

电子信箱：27743825@qq.com；

通信地址：陕西省西安市经济技术开发区

凤城二路天地时代广场 C 座 508 室；

承包人对项目经理的授权范围如下：项目经理经承包人授权后代表承包人负责履行合同，全权负责该项目的整体建设施工、安全、工程资料及工程款拨付、签证与工程进度控制等各项管理工作。

关于项目经理每月在施工现场的时间要求：应该常驻工地现场，而且其全部时间应用于本工程的管理，不得兼任其他工作，每月在现场时间不得少于 22 天。当发包人提出口头或书面要求时，项目经理必须在 6 小时内到施工现场解决问题。

项目经理未经批准，擅自离开施工现场的违约责任：每发现一次，承包人应承担违约金 3000 元。

承包人擅自更换项目经理的违约责任:原项目经理如能够继续履行职责的,发包人应责令承包人撤销其更换决定,承包人应承担违约金 5000 元;如原管理人员客观上已经无法继续履行职责的,发包人有权要求审核确认承包人更换的管理人员,承包人应承担违约金 3000 元。由此增加的费用和(或)延误的工期由承包人承担。

承包人无正当理由拒绝更换项目经理的违约责任:视同擅自更换项目经理,按擅自更换项目经理的违约责任处理

六、施工图纸

签订合同前,发包人向承包人提供三套图纸、承包人严格按照图纸及发包人要求进行施工。

七、技术要求

本工程要求严格按照国家现行的技术标准、施工验收规范及质量检验评定标准以及材料、设备所涉及的现行国家、省、市或行业的工程建设标准、规范的要求。

八、付款方式

1、装修工程完工且验收合格,双方办理完工程移交手续,承包人提交最终结算价款的 97%,结算价款的 3%留作质保金,待保修期满无质量问题 20 日内无息支付。

2、结算方式:银行转账。

3、承包人凭合同及发票原件到发包人处办理结算手续。

九、发包人工作

1、发包人负责施工场地的提供,排除施工障碍的协调。

2、对工程进度、质量、安全进行监督检查。

3、组织有关单位对工程进行竣工验收。

4、按时支付工程款。

十、承包人工作

1、负责工程安全文明施工、承担一切风险,满足发包人工程的需要。保证发包人正式投入使用,再无其他费用发生。

2、承包人进入发包人要求场地施工,应服从当地对治安、卫生、环保、社会保险等工程建设的统一管理,并按有关规定交纳费用以及因违反相关规定而造成

成的罚款。承包人按照国家和当地政府有关规定应采取的任何必要安全防护措施已包含在承包人的合同价款当中，发包人不另行支付。

3、按照发包人要求及技术规范进行施工，确保工程按合同规定的时间如期完工和交付；并应接受发包人代表或委派人员的检查、检验，承包人应为发包人人员检查提供便利条件，对不合格的部分按发包人代表及委派人员的要求返工修改，承担由自身原因导致的返工修改费用，工期不予顺延。

4、承包人提供的主要材料、设备必须有质量合格证等相关证件方可用于工程，对材料改变或代用必须经采购单位同意，并发书面通知和发包人代表签证后，方可用于工程，任何一方认为对方提供的材料需要复检的，应允许复检。经复检符合质量要求的，方可用于工程，其复检费由要求一方承担，不符合质量要求的，应按有关规定处理，其复检费由提供材料、设备一方承担。

5、隐蔽工程在覆盖前必须经发包人代表验收签章后，方可进行下一道工序。

6、遵守发包人施工场地的规章制度和管理，做到安全文明施工，做好成品保护，对发包人提出的问题应在 24 小时内予以解决或处理；遵守有关施工规范和安全操作规程，如发生安全事故，承包人应及时通知发包人，积极采取有效的补救措施，如因此造成发包人、承包人或第三方人身或财产损失，全部责任由承包人自行承担。

7、采取有效的安全保障措施，确保施工安全，包括悬挂警示标牌、装设围栏、配备安全人员等，并承担事故的全部费用和责任。

8、工程竣工后提供竣工验收技术资料，办理工程竣工结算手续，参加工程竣工验收。

9、已完工的项目，在交工前承包人应负责保管，清理现场达到建筑物无污染，现场无建筑垃圾。

十一、 变更

1、变更的范围

关于变更的范围的约定：经发包人批准的设计（工程）变更、洽商文件、现场签证；发包人与承包人确认的工程量或审计单位审核确认的工程量；工程量清单中规定的暂估价和暂列金额。任何变更都必须取得发包人的确认。

2、变更程序

2.1 确认程序：发、承包双方应对工程施工合同以外的增加项目，如实做好记录，并履行书面手续。由发包人与承包人现场实际核对，对承包人实际完成的工作内容进行签认。变更、签证必须有发包人指定的现场负责人的签字并盖公司章，承包人的项目经理签字并盖公司章（其它印章须有相应授权）后方可生效。

2.2、变更、签证所涉及的价款在工程结算审核确认后予以支付，其中单项变更签证金额超过合同额的10%时，需由发、承包双方签订补充协议，否则超过部分发包人有权不予认可。

2.3、变更执行：发包人决定的变更及签证，承包人不得以任何理由拒绝执行，如果出现拒绝执行，发包人有权委托其它单位执行，其价款依据审定的最终预（结）算，从合同中加倍扣除。

2.4 变更估价

2.4.1 变更估价原则

关于变更估价的约定：1、（1）合同已有适用于设计变更、现场签证的综合单价，按合同已有的综合单价结算；（2）合同中只有类似于设计变更、现场签证的综合单价，参照类似于综合单价进行结算；（3）合同中没有适用或类似于设计变更、现场签证的综合单价时，则企业所报价格必须经发包人认可，再依中标价与招标最高限价的下浮比例下浮，作为结算单价。变更必须有工作联系单，以签证计量，承包人方必须在已知或者应当知道事件发生之日起7日内完成工作联系单，经甲乙双方签字确认后方可生效，逾期发包人有权不予受理，承包人承担一切损失和后果；

2、对于承包人投标中采用不平衡报价，发包人对于明显超出市场价的综合单价，有权单方予以调整，承包人应无条件接受；对于低于市场价综合单价，发包人不予调整。措施项目费一次包死，变更签证部分不再计取措施项目费；

3、对于合同分部分项工程量清单项目中综合单价或合价为零的项目的处理：分部分项工程量清单项目中综合单价或合价为零的项目，视为其费用已经包含在工程量清单的其他单价和合价中，工程结算无论工程量是否同招标工程量清单一致均不再另行增加和调整该项费用。

4、工程施工期间只涉及工程设计变更和现场的签证认证工作，变更、签证工程价款在工程结算时由审计部门进行审计确定；工程施工中所发生的设计变更承包人必须无条件的执行。

5、发、承包双方应对工程施工合同以外的增加项目，如实做好记录，并履行书面手续。凡由发、承包双方授权委托的现场代表签字的变更签证及双方协商确认的索赔费用等，在竣工结算时如实办理，不因发、承包双方现场代表的中途变更而改变其有效性。

十二、保险

1、工程开工前，承包人为建设工程和施工现场内的自有人员及第三人人员生命财产办理保险，支付保险费用。

2、承包人供应的运至施工场地内用于工程材料设备，由承包人办理保险，并支付保险费用。

3、保险事故发生时，发包人应配合承包人尽力采取必要的措施，防止或者减少损失。

十三、工期延误

1、对以下原因造成竣工日期延误，经发包人确认，工期相应顺延：

- (1) 工程量变化；
- (2) 不可抗力；
- (3) 发包人同意工期顺延的其他情况。

2、因发包人未按合同约定完成其应负责的工作而影响工期的，工期顺延；因承包人提供的材料、设备质量不合格而影响工程质量的，返工费用由承包人承担，工期不顺延。

3、发包人未按期支付工程款，合同工期相应顺延。

4、因承包人责任不能按期完工，工期不顺延，因承包人原因造成工程质量存在问题的，返工费用由承包人承担，工期不顺延、并由承包人支付该改造项目的发包人损失。

十四、工程验收和保修

1、工程竣工后，承包人应通知发包人验收，发包人应自接到验收通知后 28 天内组织验收，填写工程验收单。在工程款结清后，办理移交手续（见附表 5：

工程结算单)

2、保修期：本工程自验收合格双方签字之日起不少于24个月。在保修期限内，对发包人提出的有关维修、维护要求，承包人应在 24 小时内予以解决。承包人未能按时予以维修、维护的，发包人可另行委托第三方进行，因此而产生的费用由承包人承担，承包人不得提出任何异议，给发包人造成损失的，承包人须给予赔偿。

十五、违约责任

1、合同双方当事人中的任何一方因未履行合同的约定或违反国家法律、法规及有关政策规定，受到罚款或给对方造成经济损失均由责任方承担责任，并赔偿对方因此造成的经济损失；

2、未办理验收手续，发包人提前使用或擅自动用工程成品而造成损失的，由发包人负责；

3、因承包人原因，造成合同无法继续履行时，承包人应及时通知发包人，办理合同终止手续，并由责任方赔偿对方相应的经济损失；

4、由于承包人原因，工程质量达不到双方约定的质量标准，承包人负责修理，工期不予顺延；

5、承包方工期每推迟一天承担合同价款千分之三的违约金；

6、在施工或验收的任何环节，采购人发现成交单位所使用的产品达不到上述标准，采购人都有权要求成交单位更换不合格产品，重新使用合格产品履行合同，或终止合同。对采购人造成损失的，成交单位负责赔偿。

十六、合同争议的解决方式

双方发生争议协商解决不成时，按下列第1种方式解决：

- 1、向项目所在地仲裁委员会申请仲裁；
- 2、向项目所在地人民法院起诉。

十七、几项具体规定

1、因工程施工而产生的垃圾，由承包人负责运出施工现场，并负责将垃圾运至符合政府规定的垃圾倾倒地点。垃圾外运过程中涉及的缴费、罚款等一律由承包人负责承担。

2、施工期间，承包人每天的工作时间为：符合政府及学校规定，以不影响

生活为准。

3、安全管理人员必须持证上岗，并负责检查现场和施工人员安全情况，如发包人管理人员发现有不安全因素存在，经指出后仍不改正的，每次罚款 1000 元人民币；出现安全事故，施工单位自负，并承担由此产生的费用。承包人必须办理民工的人身安全保险，工地工人的生命及财产安全均由承包人负责。承包人必须使用具有资质的施工人员，并且负责安全培训。承包人未经发包人同意，不得更换发包人在招标时认定的本工程施工负责人（项目经理）及施工队伍，否则发包人有权追究承包人的违约责任，由此给发包人造成的损失，承包人承担一切责任。承包人不得转包或变相转包工程。施工中不得出现拖欠民工工资现象，如出现上述现象发包人可代为支付并随时终止合同，并由承包人承担一切法律责任。

4、各种工作联系单、变更单、签证单及施工方案，必须经发包人、承包人同时签字盖章后方能生效。

5、民工工资：若因承包人不按期支付农民工工资造成影响时，发包人有权在支付合同款中代扣代发。由于农民工工资问题导致工程停工、工造成的损失由承包人承担，且工期不得顺延。

6、承包人应与所有参加现场施工人员签订劳动合同，自行负责处理施工人员所提起的劳动争议或纠纷，并承担一切责任。

7、因承包人施工组织不合理，造成的费用增加，由承包人承担。

8、承包人负责施工过程中的所有安全事故责任及成品保护，承担全部经济损失，与工程相关的安全责任及经济损失和发包人无关；

9、承包人非经发包人书面同意，不得擅自将本合同约定工作内容分包或转包给第三方，否则发包人有权单方面终止合同，并有权追究中标单位的法律责任及经济补偿。

10、对于承包人投标价中采用不平衡报价，发包人对于明显超出市场价的综合单价，有权单方予以调整，承包人应无条件接受；对于低于市场价综合单价，发包人不予调整。

11、承包人已经通过自行踏勘的方式了解了工程施工的全部所需。承包人报价文件中的报价为完成项目中相应内容的完全报价，所有报价涉及的工艺之和包含了完成项目所有内容的完全报价。承包人的投标文件，已经充分考虑了清单中未明示而实际施工中必须完成的工作的报价；承包人不以清单漏项或清单内容描述上的缺陷向发包人提出变更。

十八、合同文件构成

本协议书与下列文件一起构成合同文件：

- (1) 中标通知书（如果有）；
- (2) 投标函及其附录（如果有）；
- (3) 专用合同条款及其附件；
- (4) 通用合同条款；
- (5) 技术标准和要求；
- (6) 图纸；
- (7) 已标价工程量清单或预算书；
- (8) 其他合同文件。

在合同订立及履行过程中形成的与合同有关的文件均构成合同文件组成部分。

上述各项合同文件包括合同当事人就该项合同文件所作出的补充和修改，属于同一类内容的文件，应以最新签署的为准。专用合同条款及其附件须经合同当事人签字或盖章。

十九、附则

- 1、本合同由双方共同签字盖章，自签字盖章之日起生效。
- 2、本合同一式 7 份，均具有同等法律效力，发包人执 6 份，承包人执 1 份。
- 3、合同履行完后自动终止。

发包人：杨凌职业技术学院
地址：杨凌农业高新技术产业示范区
渭惠路24号

邮编：712100

电话：

传真：

法定代表人

或授权代表签字：

招投标处审核签字：

盖章：

2023年9月26日

使用单位名称：杨凌职业技术学院
部门负责人签字：周伟

盖章：（使用单位公章）

2023年9月26日

承包人：陕西吉鸿安建设工程有限公司

地址：陕西省西安市经济技术开发区凤
城二路天地时代广场C座508室

邮编：710016

电话：18792813001

传真：/

开户银行：中国建设银行股份有限公司西安经
济技术开发区支行

帐号：61050193004100002094

法定代表人

或授权代表签字：

盖章：

2023年9月26日

鉴证方名称：正大鹏安建设项目管理有限公司

邮编：710075

电话：17629258119

传真：

法定代表人

或授权代表签字：

盖章：

2023年9月26日

附件 1: 中标通知书

中标通知书

编号: ZDZB2023071903

陕西吉鸿安建设工程有限公司:

经杨凌职业技术学院室内装饰施工实训室改造项目(一标段:杨凌职业技术学院装饰施工实训基地土建工程)的评标委员会的《评审报告》和招标人的《定标复函》,确认你单位为该项目中标单位,中标金额:贰拾捌万捌仟零伍元伍角伍分(¥:288005.55),总措施项目费:叁万壹仟零柒拾柒元陆角整(¥:31077.60),工期:60日历天,工程质量:合格,项目经理:索云燕。请于领取本通知书之日起30日内与杨凌职业技术学院办理签订合同事宜。

签订合同需备齐以下资料:

- 1、中标通知书;
- 2、法定授权委托书原件或法定代表人身份证;
- 3、单位公章或合同专用章;
- 4、加盖本单位公章的开户行单位名称、开户银行、账号。

采购代理机构:正大鹏安建设项目管理有限公司

日期:2023年9月1日



附件 2: 投标函附录

一、投标函及投标函附录

(一) 投标函

致：杨凌职业技术学院（招标人名称），

我方在考察现场并充分研究杨凌职业技术学院室内装饰施工实训室改造项目一标段（以下简称“本工程”）施工招标文件的全部内容后，完全响应招标文件要求，我方兹以：

人民币（大写）：贰拾捌万捌仟零伍元伍角伍分元

RMB¥：288005.55元

的投标价格和按合同约定有权得到的其它金额，并严格按照合同约定，施工、竣工和交付本工程并维修其中的任何缺陷。

在我方的上述投标报价中，包括：

总措施项目费 RMB¥：31077.60元

安全文明施工费 RMB¥：10928.41元

暂列金额（不包括计日工部分）RMB¥：/元

专业工程暂估价 RMB¥：/元

如果我方中标，我方保证在 2023 年 9 月 1 日或按照合同约定的开工日期开始本工程的施工，60 天（日历日）内竣工，并确保工程质量达到合格标准，项目经理为索云燕。我方同意本投标函在招标文件规定的提交投标文件截止时间后，在招标文件规定的投标有效期期前对我方具有约束力，且随时准备接受你方发出的中标通知书。

随本投标函递交的投标函附录是本投标函的组成部分，对我方构成约束力。

在签署协议书之前，你方的中标通知书连同本投标函，包括投标函附录，对双方具有约束力。

投标人：陕西吉鸿安建设工程有限公司（公章）

法定代表人或其授权代理人： （签字）

地址：陕西省西安市经济技术开发区凤城二路天地时代广场 C 座 508 室

电话：13389212918

2023年8月25日

(二) 投标函附录

工程名称: 杨凌职业技术学院室内装饰施工实训室改造项目 (招标项目名称)

招标文件中规定的实质性要求和条件响应情况

备注: 1、如投标人承诺响应招标文件中规定的实质性要求和条件, 上栏可不填写, 但本页必须满足签字、盖章要求;
2、如投标人不仅承诺招标文件中规定的实质性要求和条件, 还有其他有利于招标人的承诺, 则必须在上栏中予以具体说明;
3、如投标人不承诺完全响应招标文件中规定的实质性要求和条件, 必须对不响应部分的内容予以具体说明。

投标人: 陕西吉鸿安建设工程有限公司 (公章)

法定代表人或其授权代理人: _____ (签字)

附件 3:技术标准

第七章 技术标准和要求

1. 依据设计文件的要求,本招标工程项目的材料、设备、施工须达到所涉及到的中华人民共和国以及省、自治区、直辖市或行业的工程建设标准、规范的要求。
2. 根据工程设计要求,该工程项目的材料、设备、施工除必须达到以上标准外,还应满足设计要求和业主在招标文件中的有关要求。
- 3 该工程项目的材料、设备、施工执行上述两条的标准,在材料、设备的订货采购和施工安装时,应出具生产厂家或施工安装企业在技术监督部门已备案的合格证书、企业标准,并经监理和业主批准后方可实施。



附件 4: 图纸

杨凌职院西校区装饰施工实训基地施工图

陕西麦浪建设工程有限公司

2023年5月26日

制图	魏晓人	审核	陕西麦浪建设工程有限公司		
设计	李洋	复核	杨凌职院西校区装饰施工实训基地工程		
校对	魏晓人	魏晓人			
审核	李洋	李洋			
专业负责人	李洋	李洋			
工程负责人	魏晓人	魏晓人			
比例	1:100	设计阶段	施工图		
日期	2023.5.26	图号	1		

序号	层号	图名	规格	备注
1	一层	门厅、工程材料堆放区 详图	A3	
2	一层	住宅户内施工平面 墙体及基础详图	A3	
3	一层	住宅户内施工平面 墙体及基础详图	A3	
4	一层	客厅施工平面 厨房施工平面	A3	
5	一层	卫生间施工平面 主卧卫生间施工平面	A3	
6	一层	住宅户内施工平面 阳台施工平面 详图	A3	
7	一层	住宅户内施工平面 阳台施工平面 详图	A3	
8	一层	住宅户内施工平面 主卧卫生间施工平面 详图	A3	

预制过梁截面及配筋

截面	上部配筋	下部配筋	上部配筋	下部配筋	上部配筋	下部配筋
Φ6@200	2Φ12	2Φ12	2Φ12	3Φ14	2Φ12	3Φ16

注: 截面大于2.4米时, 过梁配筋, 锚固长度, 锚固长度, 锚固长度, 主筋锚固于

构造柱内2d

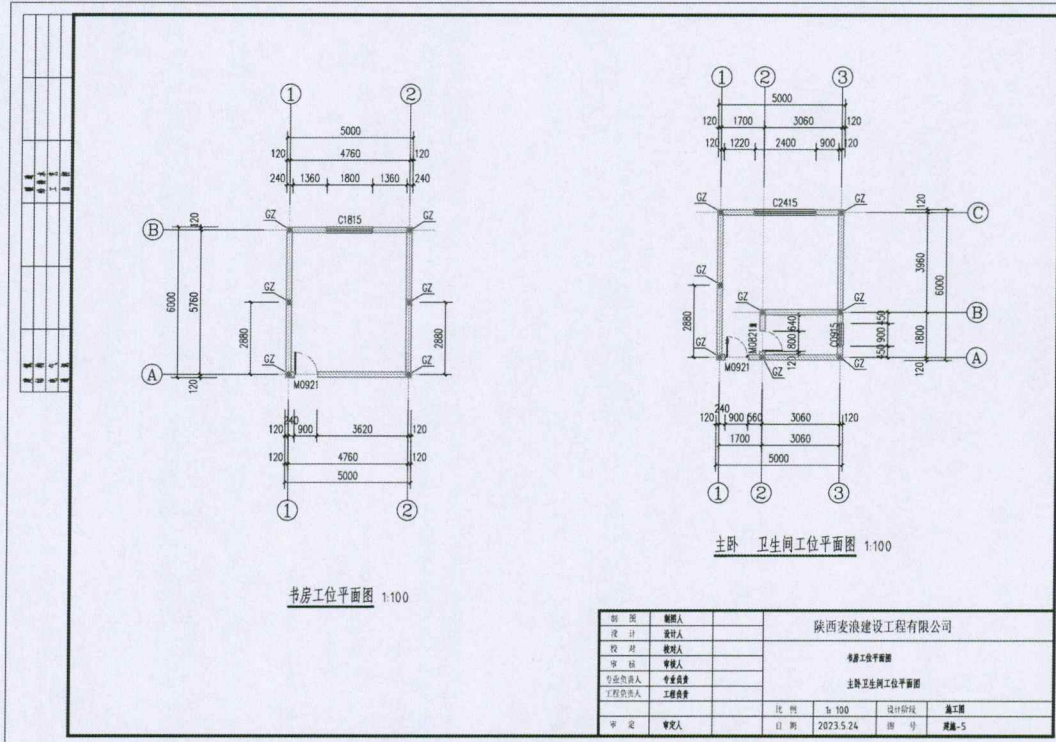
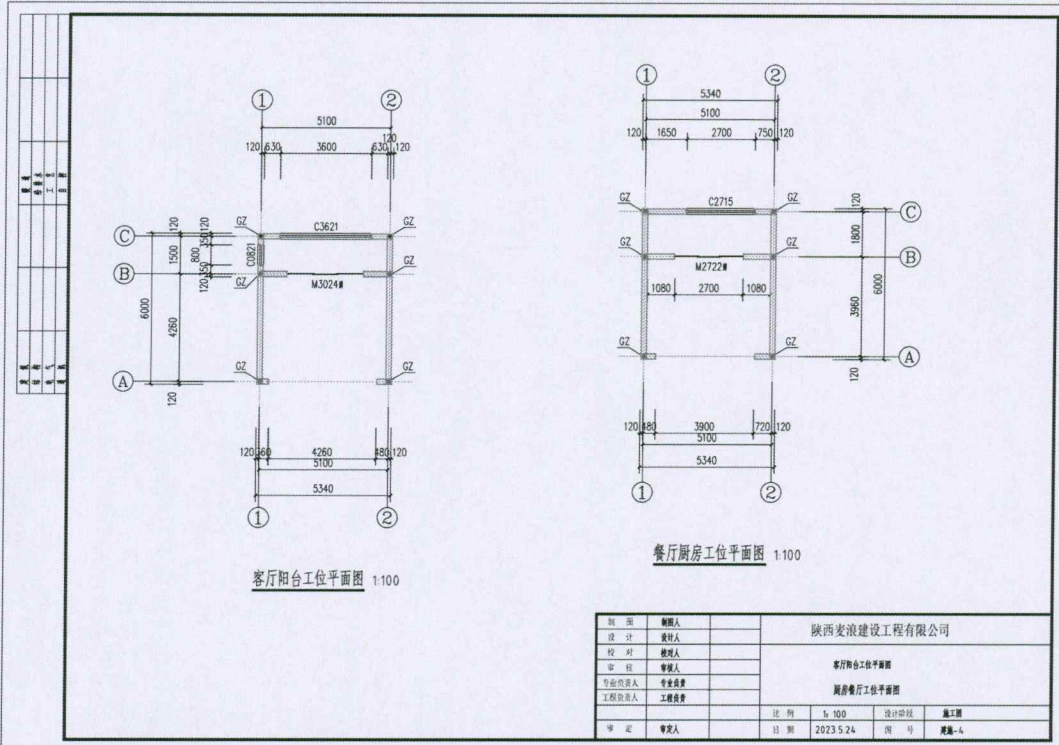
门窗表

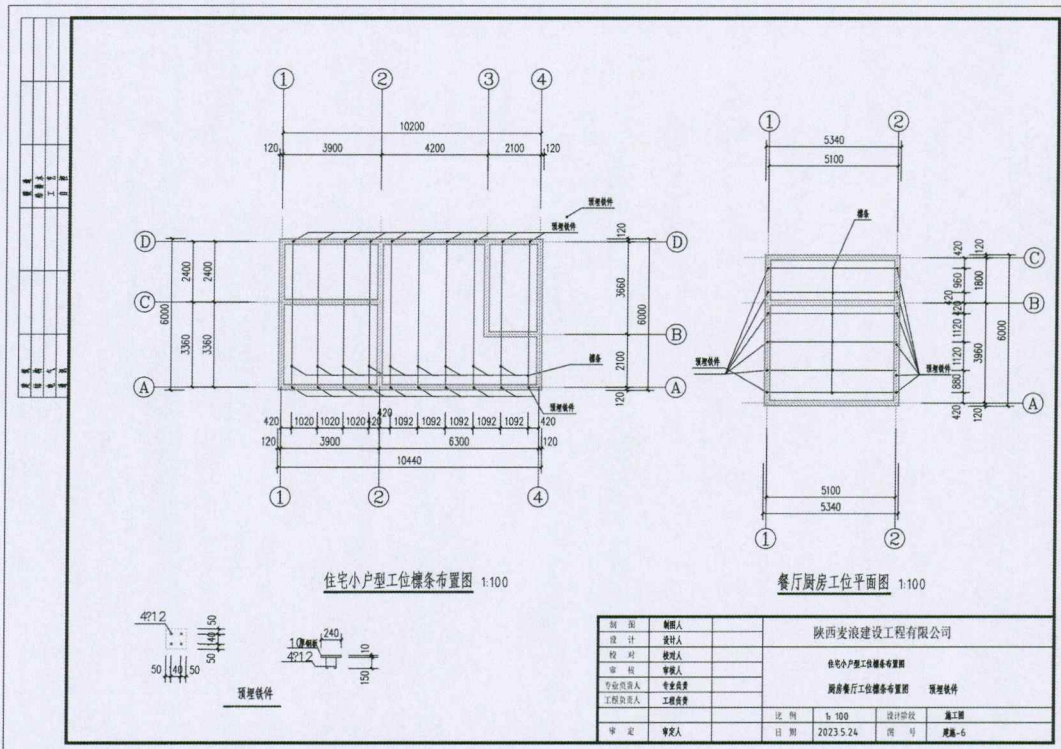
类型	设计编号	洞口尺寸(mm)	数量	备注
单开门	M0821#	800X2100	2	门洞
	M0921#	900X2100	2	门洞
	M0921	900X2100	2	窗洞
	M1222	1200X2200	1	窗洞
	M1524	1500X2400	2	窗洞
	M2422#	2400X2200	1	门洞
	M2722#	2700X2200	1	门洞
	M3024#	3000X2400	1	门洞
窗洞	C2721	2700X2100	1	窗台高0.3
	C0821	800X2100	1	窗台高0.3
	C0915	900X1500	3	窗台高0.9
	C1815	1800X1500	6	窗台高0.9
	C2415	2400X1500	1	窗台高0.9
	C2715	2700X1500	1	窗台高0.9
	C3621	3600X2100	1	窗台高0.3
	C3921	3900X2100	1	窗台高0.3

(按09J 01编制)

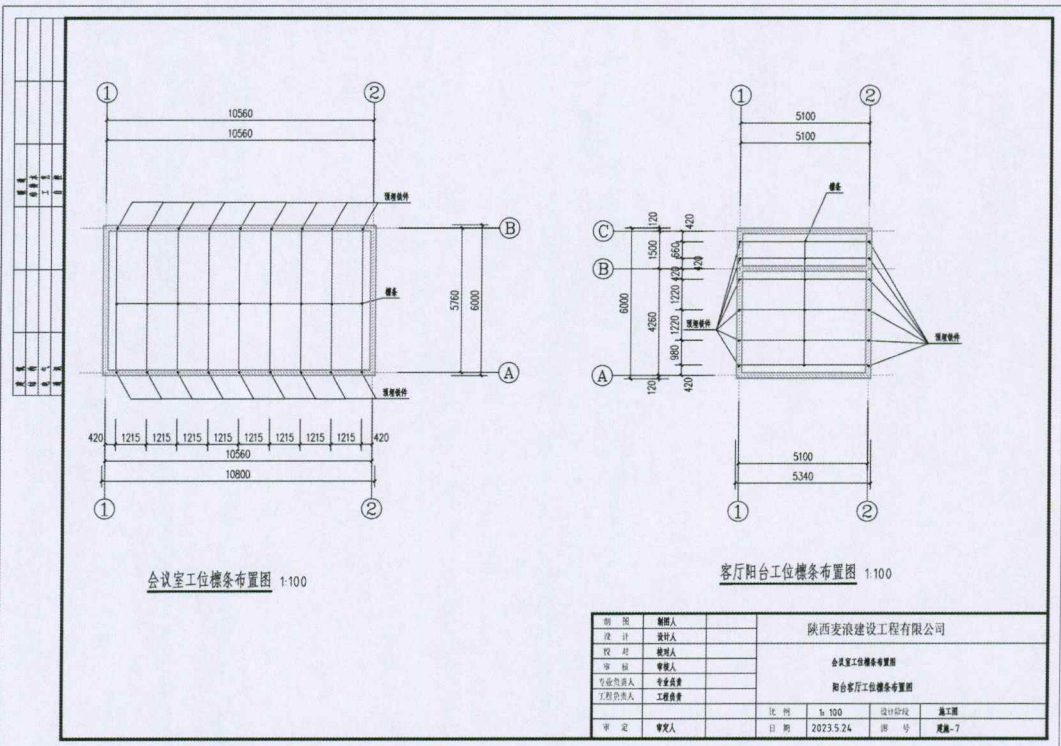
项目	适用范围	类别	编号	备注
墙体	全部	承重空心砖		所有墙厚240, M5水泥砂浆, L及T转角, 十字交叉处加砌块每隔500设置2Φ6拉结筋, 伸入长度1000。
地面	全部	现浇混凝土	地2	150厚3: 7灰土+100厚C15混凝土
墙面		水泥砂浆墙面	外4A	外墙抹石漆按季节分抹
檐条		方管100×100×3		焊接在预埋铁件上
GZ		2Φ12+ 2Φ16		锚固与上下楼层内300

制图	魏晓人	审核	陕西麦浪建设工程有限公司		
设计	李洋	复核	杨凌职院西校区装饰施工实训基地工程		
校对	魏晓人	魏晓人			
审核	李洋	李洋			
专业负责人	李洋	李洋			
工程负责人	魏晓人	魏晓人			
比例	1:100	设计阶段	施工图		
日期	2023.5.24	图号	门窗-1		

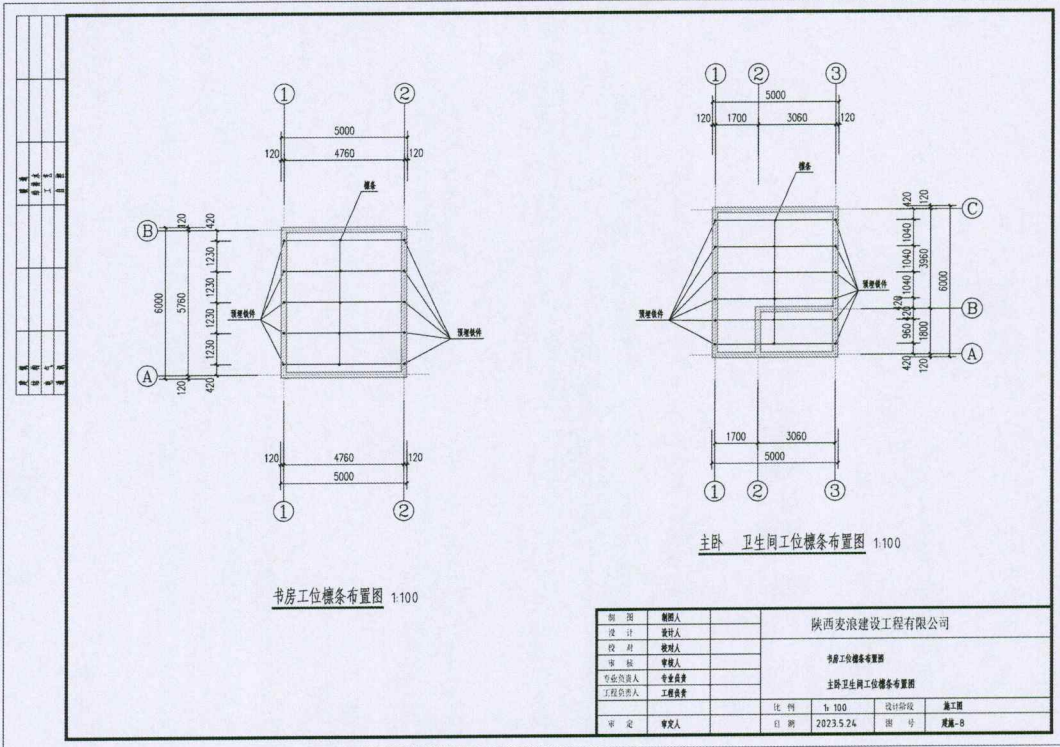




制图	制图人		陕西麦浪建设工程有限公司	
设计	设计人		住宅小户型工位桌布置图	
校对	校对人		餐厅厨房工位桌布置图	
审核	审核人		预埋铁件	
专业负责人	专业负责人			
工程负责人	工程负责人			
比例	1:100	设计阶段	施工图	
审定	审定人	日期	2023.5.24	图号
				建筑-6



制图	制图人		陕西麦浪建设工程有限公司	
设计	设计人		会议室工位桌布置图	
校对	校对人		客厅阳台工位桌布置图	
审核	审核人		预埋铁件	
专业负责人	专业负责人			
工程负责人	工程负责人			
比例	1:100	设计阶段	施工图	
审定	审定人	日期	2023.5.24	图号
				建筑-7



书房工位横条布置图 1:100

主卧卫生间工位横条布置图 1:100

制图	制图人	陕西奕浪建设工程有限公司		
设计	设计人	书房工位横条布置图		
校对	校对人	主卧卫生间工位横条布置图		
审核	审核人	比例	1:100	设计阶段
专业负责人	专业负责人	日期	2023.5.24	图号
工程负责人	工程负责人			施工段
审定	审定人			页码-8

附件 5: 已标价的工程量清单

杨凌职院装饰施工实训基地土建工
程 工程

投 标 总 价

投标总价(小写): 288005.55

(大写): 贰拾捌万捌仟零伍元伍角伍分



投 标 人: 陕西吉鸿安建设工程有限公司 (单位盖章)

法定代表人
或其授权人: (签字或盖章)

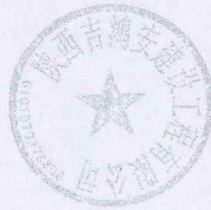
编 制 人: (造价人员签字盖专用章)

编制时间: 年 月 日

工程项目总造价表

项目名称：杨凌职业技能培训实训基地土建工程 第 1 页 共 1 页

序号	工程名称	金额	其中：(元)							
			分部工程合计	措施项目合计	其他项目合计	管理费	增值税销项税额	附加税	劳保费用	安全文明施工费
1	杨凌职业技能培训实训基地 地上工程	288,005.55	232,678.99	31,077.00		12,528.40	23670.77	1326.17	9,303.34	10,928.41
1.1	杨凌职业技能培训实训基地 地上工程	288,005.55	232,678.99	31,077.00		12,528.40	23670.77	1326.17	9,303.34	10,928.41
	合计	288,005.55	232,678.99	31,077.00		12,528.40	23670.77	1326.17	9,303.34	10,928.41

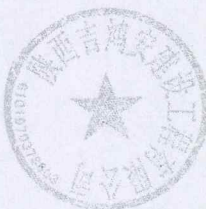


单项工程造价汇总表

工程名称：杨凌职院装饰施工实训基地土建工程

第 1 页 共 1 页

序号	单位工程名称	分部分项工程费	措施项目费		其它项目费	规费	增值税销项税额	附加税	含税单位工程造价
			措施项目费	其中：安全文明施工费					
1	杨凌职院实训基地土建工程	232678.50	31077.60	10928.41		12528.40	29570.77	1326.17	280006.56
合 计		232678.50	31077.60	10928.41		12528.40	29570.77	1326.17	280006.56



分部分项工程量清单计价表

工程名称: 杨凌明诚装饰施工实训基地土建工程 专业: 土建工程 第 1 页 共 5 页

序号	项目编码	项目名称	计量单位	工程数量	金额(元)	
					综合单价	合价
A		建筑工程				
A.1		A.1 土(石)方工程				
1	010101003001	挖基础土方 [项目特征] 1. 垫层底宽、底面积:1.4米 2. 挖土深度:0.79 3. 弃土运距:0.5KM [工作内容] 1. 土方开挖 2. 运输	m ³	112.51	12.92	1453.63
2	010103001001	土(石)方回填 [项目特征] 1. 土质要求:素土 [工作内容] 1. 挖土(石)方 2. 装卸、运输 3. 回填 4. 分层碾压、夯实	m ³	39.34	6.43	252.96
分部小计						1706.59
A.3		A.3 砌筑工程				
3	010302001001	实心砖墙 [项目特征] 1. 砖品种、规格、强度等级:水泥砖 2. 墙体类型:外墙 3. 墙体厚度:240 4. 墙体高度:3.54米 5. 勾缝要求:原浆勾缝 6. 砂浆强度等级、配合比:M5水泥砂浆 [工作内容] 1. 砂浆制作、运输 2. 砌砖 3. 勾缝 4. 砖压顶 5. 砌灰 6. 材料运输	m ³	100.39	355.99	35737.84
分部小计						35737.84
A.4		A.4 混凝土及钢筋混凝土工程				
4	010401001001	带形基础 [项目特征] 1. 混凝土强度等级:C20 2. 垫层土质和料要求:商混 [工作内容] 1. 混凝土制作、运输、浇筑、振捣、养护	m ³	48.44	411.53	19934.51
本页合计						57378.94



分部分项工程量清单计价表

工程名称: 杨凌明院装饰施工实训基地土建工程 专业: 建筑工程 第 2 页 共 5 页

序号	项目编码	项目名称	计量单位	工程数量	金额 (元)	
					综合单价	合价
5	010401006001	垫层 [项目特征] 1. 混凝土强度等级: C15 2. 混凝土拌和料要求: 商混 [工作内容] 1. 混凝土制作、运输、浇筑、振捣、养护 2. 地脚螺栓二次灌浆	m ³	14.24	400.64	5705.11
6	010402001001	构造柱 [项目特征] 1. 柱高度: 3.5M 2. 柱截面尺寸: 240*240 3. 混凝土强度等级: C20 4. 混凝土拌和料要求: 商混 [工作内容] 1. 混凝土制作、运输、浇筑、振捣、养护	m ³	11.73	411.53	4827.25
7	010403004001	圈梁C20 [项目特征] 1. 梁截面: 240*240 2. 混凝土强度等级: C20 3. 混凝土拌和料要求: 商混 [工作内容] 1. 混凝土制作、运输、浇筑、振捣、养护	m ³	22.76	411.53	9366.42
8	010410003001	过梁 [项目特征] 1. 安装高度: 2. 混凝土强度等级: C20 [工作内容] 1. 混凝土制作、运输、浇筑、振捣、养护 2. 构件制作、运输 3. 构件安装 4. 砂浆制作、运输 5. 接头灌缝、养护	m ³	1.71	411.53	703.72
9	010416001001	现浇混凝土钢筋 [项目特征] 1. 钢筋种类、规格: (10 [工作内容] 1. 钢筋(网、笼)制作、运输 2. 钢筋(网、笼)安装	t	0.448	4890.31	2190.86
10	010416001002	现浇混凝土钢筋 [项目特征] 1. 钢筋种类、规格: (10 [工作内容] 1. 钢筋(网、笼)制作、运输	t	2.664	4905.50	13068.25
本页合价						35861.61



分部分项工程量清单计价表

工程名称: 杨凌职院装饰施工实训基地土建工程 专业: 土建工程 第 3 页 共 5 页

序号	项目编码	项目名称	计量单位	工程数量	金额(元)	
					综合单价	合价
		2. 钢筋(网、笼)安装				
11	010417002001	预埋铁件 [项目特征] 1. 钢材种类、规格: 12 2. 螺栓长度: 150 3. 铁件尺寸: 240*240 [工作内容] 1. 螺栓(铁件)制作、运输 2. 螺栓(铁件)安装	t	0.395	7493.81	2960.05
		分部小计				58756.17
A.6	A.6	金属结构工程				
12	010606002001	钢檩条 [项目特征] 1. 型号、规格: 100*100*3镀锌方管 2. 安装高度: 3.5 [工作内容] 1. 制作 2. 运输 3. 安装	t	2.344	6739.37	15797.08
		分部小计				15797.08
B	B	装饰装修工程				
B.1	B.1	楼地面工程				
13	020101003001	卵石混凝土楼地面 [项目特征] 1. 垫层材料种类、厚度: C15 厚 100 2. 面层厚度、混凝土强度等级: C20 [工作内容] 1. 基层清理 2. 垫层铺设 3. 找平层 4. 面层铺设 5. 材料运输	m ²	210.73	52.49	11061.22
		分部小计				11061.22
B.2	B.2	墙、柱面工程				
14	020201001001	墙面一般抹灰 [项目特征] 1. 墙体类型: 外墙 2. 底层厚度、砂浆配合比: 8厚 1:2.5 水泥砂浆 3. 面层厚度、砂浆配合比: 12厚 水泥砂浆 1:3 [工作内容] 1. 基层清理 2. 砂浆制作、运输	m ²	1039.03	13.91	14452.91
		本页合计				44271.26

分部分项工程量清单计价表

工程名称: 杨凌职院装饰施工实训基地土建工程 专业: 土建工程 第 4 页 共 5 页

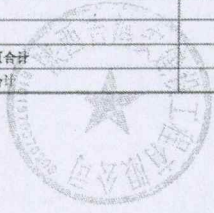
序号	项目编码	项目名称	计量单位	工程数量	金额(元)	
					综合单价	合价
		3. 底层抹灰 4. 抹面层 5. 抹装饰面 6. 勾分格缝				
		分部小计				14452.91
	B.4	B.4 门窗工程				
15	020401003001	钢门10921 [项目特征] 1. 门类型: 成品钢门 [工作内容] 1. 门制作、运输、安装	樘	2	1134.64	2269.28
16	020402001001	钢门11524 [项目特征] 1. 门类型: 普通钢门 [工作内容] 1. 门制作、运输、安装 2. 五金、玻璃安装 3. 刷防护材料、油漆	樘	2	1581.63	3163.26
17	020402007001	钢门1222 [项目特征] 1. 门类型: 成品钢门 [工作内容] 1. 门制作、运输、安装 2. 五金、玻璃安装 3. 刷防护材料、油漆	樘	1	1159.85	1159.85
18	020406007001	塑钢窗 [项目特征] 1. 窗类型: 塑钢窗 [工作内容] 1. 窗制作、运输、安装 2. 五金、玻璃安装 3. 刷防护材料、油漆	m ²	51	294.14	15001.14
		分部小计				21593.53
	B.5	B.5 油漆、涂料、裱糊工程				
19	020506001001	抹灰面油漆 [项目特征] 1. 基层类型: 抹灰面 2. 防护材料种类: 真石漆 [工作内容] 1. 基层清理 2. 刮腻子 3. 刷防护材料、油漆	m ²	462.96	76.24	35296.07
		分部小计				35296.07
		补充分册				
		本页合计				56889.60



分部分项工程量清单计价表

工程名称：杨凌职业技术学院装饰施工实训基地土建工程 专业：土建工程 第 5 页 共 5 页

序号	项目编码	项目名称	计量单位	工程数量	金额(元)	
					综合单价	合价
20	AB001	场地原有构筑物拆除 [项目特征] 1. 9个7米*7米0.3米高, 12砖墙围棚 2. 内填沙土构筑物拆除 3. 垃圾外运	项	1	8290.50	8290.50
		分部小计				8290.50
		本页合计				8290.50
		合计				202691.91



措施项目清单计价表

工程名称: 杨凌职院装饰施工实训基地土建工程 专业: 土建工程 第 1 页 共 1 页

序号	项 目 名 称	计 量 单 位	工 程 数 量	金 额 (元)	
				综 合 单 价	合 价
一	通用项目				2238.39
2	冬雨季、夜间施工措施费	项	1	1148.18	1148.18
2.1	人工土石方	项	1		
2.2	机械土石方	项	1	1.71	1.71
2.3	桩基工程	项	1		
2.4	一般土建	项	1	898.05	898.05
2.5	装饰装修	项	1	248.42	248.42
3	二次搬运	项	1	469.03	469.03
3.1	人工土石方	项	1		
3.2	机械土石方	项	1	1.02	1.02
3.3	桩基工程	项	1		
3.4	一般土建	项	1	401.76	401.76
3.5	装饰装修	项	1	66.25	66.25
4	测量放线、定位复测、检测试验	项	1	621.18	621.18
4.1	人工土石方	项	1		
4.2	机械土石方	项	1	0.68	0.68
4.3	桩基工程	项	1		
4.4	一般土建	项	1	496.29	496.29
4.5	装饰装修	项	1	124.21	124.21
5	大型机械设备进出场及安拆	项	1		
6	施工排水	项	1		
7	施工降水	项	1		
8	施工影响场地周边地上、地下设施及建筑物安全的临时保护措施	项	1		
9	已完工程及设备保护	项	1		
10	其他	项	1		
二	建筑工程				10822.74
11	混凝土、钢筋混凝土模板及支架	项	1	10822.74	10822.74
12	脚手架	项	1		
13	建筑工程垂直运输机械、超高降效	项	1		
三	装饰工程				
14	脚手架	项	1		
15	装饰工程垂直运输机械、超高降效	项	1		
16	室内空气质量测试	项	1		
	合 计				13061.13



规费、税金项目清单计价表

工程名称: 杨凌职院装饰施工实训基地土建工程 专业: 土建工程 第 1 页 共 1 页

序号	项目名称	计量单位	工程数量	金 额 (元)	
				综合单价	合 价
一	规费	项	1	12528.4	12528.4
1	社会保险费	项	1	11341.5	11341.5
1.1	养老保险	项	1	9363.34	9363.34
1.2	失业保险	项	1	395.63	395.63
1.3	医疗保险	项	1	1186.9	1186.9
1.4	工伤保险	项	1	184.63	184.63
1.5	残疾人就业保险	项	1	105.5	105.5
1.6	女工生育保险	项	1	105.5	105.5
2	住房公积金	项	1	791.27	791.27
3	建筑施工安全生产责任保险	项	1	395.63	395.63
规费合计					12528.4
二	安全文明施工措施费	项	1	10928.41	10928.41
安全文明施工措施费合计					10928.41
三	增值税销项税额	项	1	23670.77	23670.77
四	附加税	项	1	1326.17	1326.17

