



# 纸设计说明

## 一、工程概况:

1. 工程名称: 榆林高新区街心广场人防工程--下沉广场雨棚设计
2. 工程地点: 本工程位于陕西省榆林市。
3. 结构形式: 钢结构
4. 设计范围: 点式玻璃幕墙、金属板幕墙

## 二、设计依据:

1. 业主提供的建筑施工图, 结构施工图等相关书面文件;
2. 主要相关规范(详列于后);

## 三、幕墙设计参数:

1. 地面粗糙度类别: B类;
2. 幕墙最大标高: 2.700米;
3. 基本风压:  $W_0=0.40\text{ KN/m}^2$ ; 基本雪压:  $S_0=0.25\text{ KN/m}^2$ ;
4. 抗震设防烈度: 6度(设计基本地震加速度取0.05g);
5. 设计等级要求: 幕墙构件安全等级: 二级, 幕墙设计使用年限25年。

## 四、幕墙结构及构造要点说明:

详见图纸

## 五、主要材料选用说明:

### 1、玻璃

本工程经设计师恰当的体例设计, 明确的功能分区, 使整个建筑外观具有独特的建筑造型。为满足立面装饰效果的需要, 幕墙中采用的材料品种规格众多, 现对其中主要材料加以分项说明:

### 1、玻璃

玻璃原片外观质量、允许偏差等应满足《平板玻璃》GB11614 优等品的要求。经加工后的产品应满足《建筑用安全玻璃第2部分: 钢化玻璃》GB15763.2、《建筑用安全玻璃 第3部分: 夹层玻璃》GB15763.3、《镀膜玻璃》GB/T18915.1~2和《中空玻璃》GB/T11944 等有关规定。钢化玻璃应进行热浸处理, 玻璃边缘应进行倒棱磨边处理, 点式幕墙玻璃、全玻幕墙玻璃应精磨边处理。隐框和半隐框玻璃幕墙中的中空玻璃应采用丁基密封胶和硅酮结构密封胶, 硅酮结构密封胶密封宽度应按图纸设计要求且不小于中空玻璃空气层厚度。

本工程主要玻璃规格为: 夹胶钢化玻璃 8+1.52pvb+8 夹胶钢化玻璃

### 2、铝板:

本工程采用2.5mm厚铝板, 表面采用PVDF 氟碳涂层(三涂两烤), 平均膜厚不小于40 $\mu\text{m}$ , 最小局部膜厚不小于34 $\mu\text{m}$ , PVDF树脂占树脂原料的质量比不应低于70%。其外观质量、尺寸偏差等应满足《建筑装饰用铝单板》GB/T23443的要求, 自然气候暴露性能达到1级要求。化学成分应符合《变形铝及铝合金化学成分》GB/T3190的要求, 力学性能应符合《一般工业用铝及铝合金板、带材第2部分: 力学性能》GB/T3880.2的要求。铝板牌号为3003, 试样状态为H24, 各板材颜色送样后由业主确定。

### 3、钢材:

除不锈钢外, 本工程所用钢材均采用Q235B, 其化学成分、力学性能应符合《碳素结构钢》GB/700的要求。热轧型钢尺寸外形、允许偏差等应符合《热轧型材》GB/T706的要求。冷弯矩形钢管力学性能、尺寸外形、允许偏差等应符合《建筑结构用冷弯矩形钢管》JG/T178的要求。冷轧钢板和热轧钢板的尺寸外形、允许偏差等分别应符合GB/T708和GB/T709的要求。八、钢材内外表面均应进行热浸镀锌处理, 锌膜厚度符合《金属覆盖层钢铁制品热镀锌层技术要求》GB/T13912的规定: 即钢厚度 $t \geq 6\text{mm}$ 时, 镀锌层局部厚度 $\geq 70\mu\text{m}$ , 镀锌层平均厚度 $\geq 85\mu\text{m}$ ; 钢厚度 $3 \leq t < 6\text{mm}$ 时, 镀锌层局部厚度 $\geq 55\mu\text{m}$ , 镀锌层平均厚度 $\geq 70\mu\text{m}$ ; 采用防腐涂料时, 除密闭的闭口型材的内表面外, 涂层应完全覆盖钢材表面。当外露装饰面进行氟碳喷涂处理或聚氨酯漆喷涂时, 漆膜的厚不宜小于45 $\mu\text{m}$ , 钢材表面除锈等级需达到: 喷射或抛射除锈时需达到Sa2.5级, 动力工具和手工除锈时, 需达到St3级; 除不锈钢外, 不同金属之间应采取避免措施避免及金属腐蚀;

### 4、胶类:

中空玻璃第一道密封用丁基热熔密封胶, 应符合《中空玻璃用丁基热熔密封胶》JC/T914的规定。不承受荷载的第二道密封胶应符合《中空玻璃用弹性密封胶》JC/T486的规定; 隐框或半隐框玻璃幕墙用中空玻璃的第二道密封用硅酮结构密封胶, 应符合《中空玻璃用硅酮结构密封胶》GB24266的规定。玻璃幕墙用密封胶应符合《幕墙玻璃接缝用密封胶》JC/T882的规定。石材幕墙用建筑密封胶应符合《石材用建筑密封胶》GB/T23261的规定, 石材幕墙金属挂件与石材间粘结固定材料应符合《干挂石材幕墙用环氧胶粘剂》JC/T 887的规定。根据使用功能的不同, 应采用同一品牌的中性硅酮结构密封胶和中性硅酮耐候密封胶。硅酮结构密封胶在使用前, 应经国家认可的检测机构进行与其接触材料的相容性和剥离粘结性试验, 并应对邵氏硬度、标准状态拉伸粘结性能进行复验, 检验不合格的产品不得使用。各类胶应在有效期内使用。

本工程密封胶采用结构胶密封。

### 5、五金配件和紧固件:

本工程中五金件应满足门窗功能要求和耐久性要求, 合页、滑撑、滑轮等五金件的选用应满足门窗承载力要求, 其反复启闭性应满足门窗反复启闭性能要求。五金件应符合《建筑门窗五金件 通用要求》JG/T212、《建筑门窗五金件》JG/T124~130等的规定。紧固件须满足《紧固件机械性能》GB/T3098.1~17的规定, 螺栓连接的公差配合及构造应符合GB/T20666的规定, 紧固件规格和尺寸应有足够的承载力和可靠性。本工程采用的不锈钢紧固件室外外露材质:A4-70其余均为:A2-70。

### 6、其它:

本工程橡胶制品采用三元乙丙橡胶、氯丁橡胶或硅橡胶, 密封胶条为挤出成型, 橡胶块为压膜成型, 稍氏硬度为70 $\pm 5^\circ$ 并具有20%至35%的压缩度, 并符合《建筑门窗、幕墙用密封胶条》GB/T24498、《建筑橡胶密封垫-预成型实心硫化的结构密封垫用材料规范》HG/T3099及《工业用橡胶板》GB/T5574的规定。低发泡间隔双面胶带选用中等硬度的聚胶基甲酸乙酯低发泡间隔双面胶带, 填充材料采用聚乙烯泡沫棒材料, 密度不大于37Kg/m<sup>3</sup>, 玻璃幕墙的隔热保温材料, 应采用岩棉、矿棉、玻璃棉、防火板等不燃烧或难燃烧材料, 并符合《防火封堵材料》GB23864的规定; 防火、防潮材料应采用铝箔包装; 外墙采用的岩棉板需符合《建筑外墙外保温用岩棉制品》GB/T25975的规定; 外墙保温材料需按照建筑节能专篇要求。

## 六、幕墙保养和维修:

1. 幕墙的清洗: 业主根据幕墙表面的积灰程度, 确定其清洗次数, 但不应少于每年一次。应按《幕墙使用维护说明书》要求选用清洗剂, 严禁使用腐蚀性大的清洗液。
2. 注意事项: 幕墙外表面的检查、清洗、保养与维护工作不得在4级以上风力和大雨(雪)天气下进行。清洗过程中不得撞击和损伤幕墙。雨天或4级以上风力的天气情况下不宜开启窗; 6级以上风力时, 应全部关闭开启窗。
3. 保养和维修应符合《建筑外墙清洗维护技术规程》JGJ168、《玻璃幕墙工程技术规范》JGJ102等的有关规定。

## 七、主要加工、施工要求:

1. 为调整土施工误差, 幕墙安装应在土建单位三线移交基础上先确定放线基准线, 以其为基准确定幕墙分格线立面位置, 幕墙平面与主体间距, 需在经主体进行了整体测量后, 以主体实际度量为依据确定, 按实测结果调整幕墙图纸中的偏差, 经设计单位同意后, 方可加工组装;
2. 幕墙的加工制作、安装施工应严格按《玻璃幕墙工程技术规范》JGJ102中第9条和第10条、《金属与石材幕墙工程技术规范》JGJ133第6条和第7条及《建筑幕墙》GB/T21086中的有关规定要求;
3. 对于铝件及钢件等加工, 应严格按相应加工图纸要求进行, 保证达到图纸和规范所要求的精度要求; 加工图纸应简洁清晰, 技术要求具体明确;
4. 金属板的加工制作应满足《金属与石材幕墙工程技术规范》JGJ133第6.4条要求, 铝单板加强筋的规格和间距应满足图纸和计
5. 采用化学植筋连接的石材线条, 其螺杆采用5.8级电镀锌钢, 螺杆有效锚固深度不小于6.5d (d为螺杆直径), 开孔直径为d+2mm, 孔内灌注化学植筋胶黏剂, 植筋胶黏剂性能指标应满足JGJ145第3.3.3条要求。螺杆距离石材两端部距离不大于150mm, 螺杆间中心距离不大于500mm; 每边连接点不少于三处。
6. 幕墙用硅酮结构密封胶, 应符合现行国家标准《建筑用硅酮结构密封胶》GB16776及JGJ102中第3.6.2条的有关规定, 工厂打胶应严格按照工艺要求进行, 胶缝截面尺寸必须根据不同部位计算书及加工图确定, 胶缝饱满, 保证静止养护时间, 橡胶条应有保证年限及组份化验单; 隐框或横向半隐框玻璃幕墙设计, 要符合JGJ102中第5.6条中的有关规定。

## 主要相关规范:

以下引用的的规范标准与现行国家标准或地方标准不符时, 应以现行的最新的国家标准或地方标准为准。

### 1、建筑、结构部分(主要):

- 《民用建筑设计统一标准》--GB50352-2019
- 《建筑设计防火规范》--GB 50016-2014 (2018版)
- 《建筑物防雷设计规范》--GB50057-2010

- 《中国地震烈度表》--GB/T17742-2008
- 《建筑工程抗震设防分类标准》--GB50223-2008
- 《建筑结构可靠度设计统一标准》--GB50068-2018
- 《建筑玻璃应用技术规程》--JGJ113-2015
- 《建筑结构荷载规范》--GB50009-2012
- 《钢结构设计标准》--GB50017-2017
- 《冷弯薄壁型钢结构设计规范》--GB50018-2002
- 《混凝土结构设计规范》--GB50010-2010 (2015版)
- 《铝合金结构设计规范》--GB50429-2007
- 《混凝土结构后锚固技术规程》--JGJ145-2013

### 2、幕墙部分(主要):

- 《玻璃幕墙工程技术规范》--JGJ102-2003
- 《金属与石材幕墙工程技术规范》--JGJ133-2001
- 《建筑幕墙》--GB/T21086-2007
- 《建筑玻璃应用技术规程》--JGJ113-2015
- 《人造板材幕墙工程技术规范》--JGJ336-2016

### 3、材料部分(主要):

- 《平板玻璃》--GB11614-2009
- 《建筑用安全玻璃 第1部分: 防火玻璃》--GB15763.1-2009
- 《建筑用安全玻璃 第2部分: 钢化玻璃》--GB15763.2-2005
- 《建筑用安全玻璃 第3部分: 夹层玻璃》--GB15763.3-2009
- 《建筑用安全玻璃 第4部分: 均质钢化玻璃》--GB15763.4-2009
- 《镀膜玻璃》--GB/T18915.1~2-2013
- 《中空玻璃》--GB/T11944-2012

- 《金属覆盖层钢铁制品热镀锌层技术要求》--GB/T13912-2020
- 《硅酮和改进性硅酮建筑密封胶》--GB/T14683-2017

### 4、五金件部分(主要):

- 《建筑门窗五金件 通用要求》--JG/T212-2017
- 《建筑门窗五金件》--JG/T124~130-2017

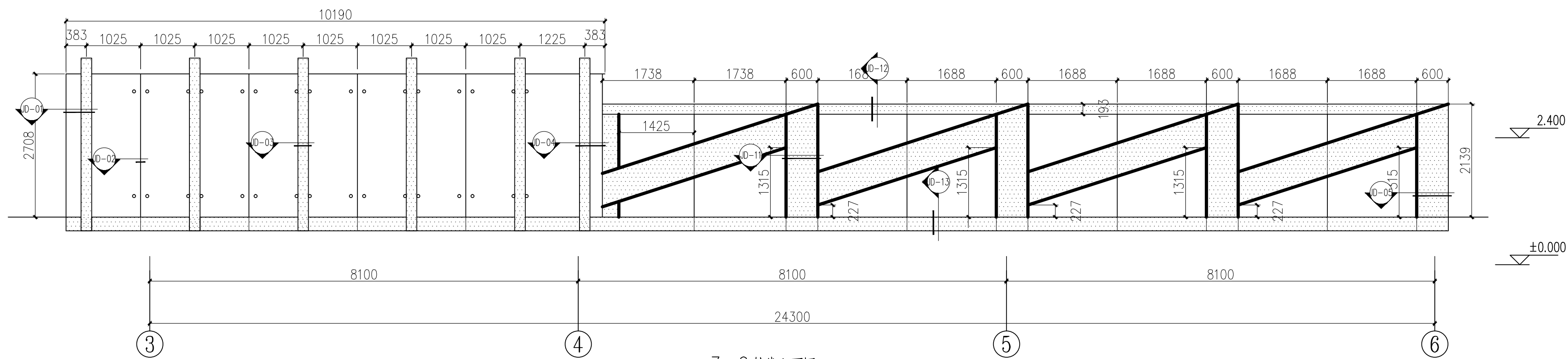
### 5、紧固件部分(主要):

- 《六角头螺栓》--GB/T5782-2000
- 《六角头螺栓 全螺纹》--GB/T5783-2000
- 《1型六角螺母》--GB/T6170-2000
- 《平垫圈 A级》--GB/T97.1-2002
- 《标准型弹簧垫圈》--GB/T93-87
- 《自钻自攻螺钉》--GB/T15856.1~4--2002
- 《自攻螺钉》--GB/T5282~5285-1985
- 《十字槽盘头螺钉》--GB/T818-2000
- 《十字槽盘头螺钉 第2部分 8.8级、不锈钢A2-70和有色金属CU2或CU3》--GB/T819.2-2000
- 《十字槽盘头自攻螺钉》--GB/T845-1985

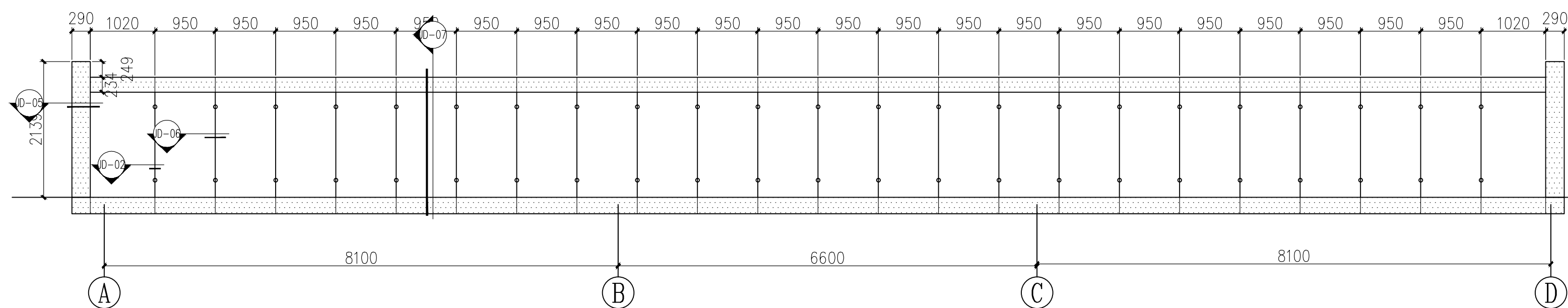
## 九、其他注意事项:

- 1、图面标注尺寸单位为mm, 标高为m。设计未详之处按相关规范执行。
- 2、所用到的规范如无特别说明, 均是指国家与地方最新规范。
- 3、图纸标注尺寸为理论尺寸, 边角部位加工、制作、安装以现场测量放线为准。
- 4、本工程所采用的化学锚栓螺栓的承载力必须满足计算书中设计要求。

说明
未加盖设计单位出图专用章和相关专业注册师印章的图纸无效
出图签章
执业签章
 河北浚源 工程勘察设计有限公司
设计资质证书
建筑行业(建筑工程): 甲级 证书编号:A113002013 市政行业(道路、排水、给水): 专业乙级 电力行业(变电工程): 专业丙级 市政行业(热力工程): 专业丙级 证书编号:A213002010
城乡规划编制资质证书等级: 丙级 证书编号:【冀】城规编第(023019)号
工程名称 榆林高新区街心广场人防工程 一下沉广场雨棚设计
图名 设计说明
审定 刘明忠 
审核 王小宏 
项目负责人 侯树红 
专业负责人 王小宏 
校对 乔秀云 
设计 金翠霞 
项目编号 JYSX-2022-09-01
图别 幕墙
图号 SM-01
日期 2022.09

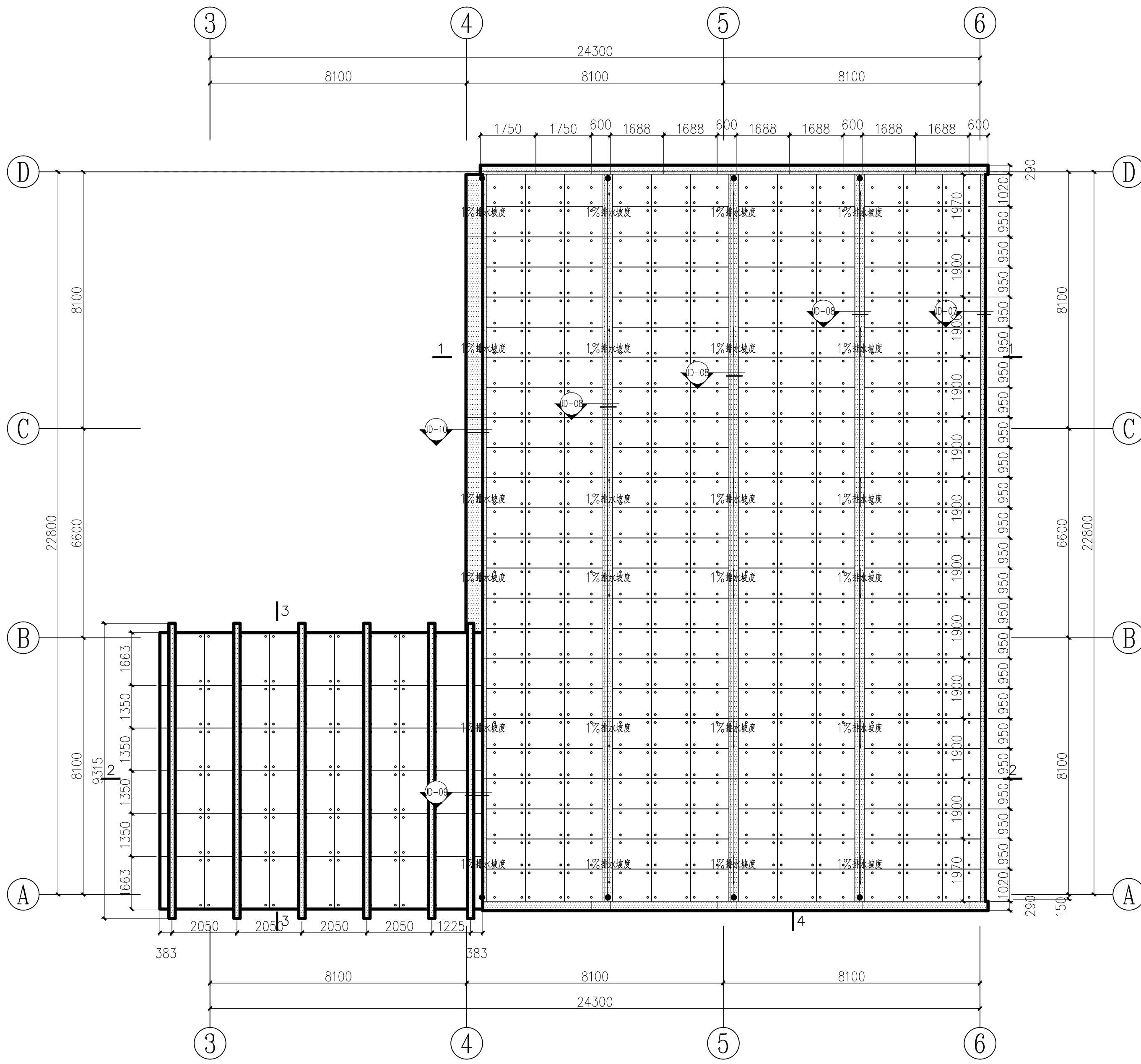


3-6 轴线立面图 1:60



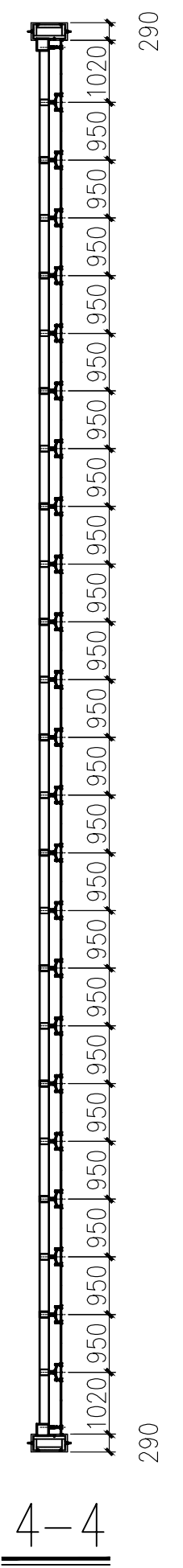
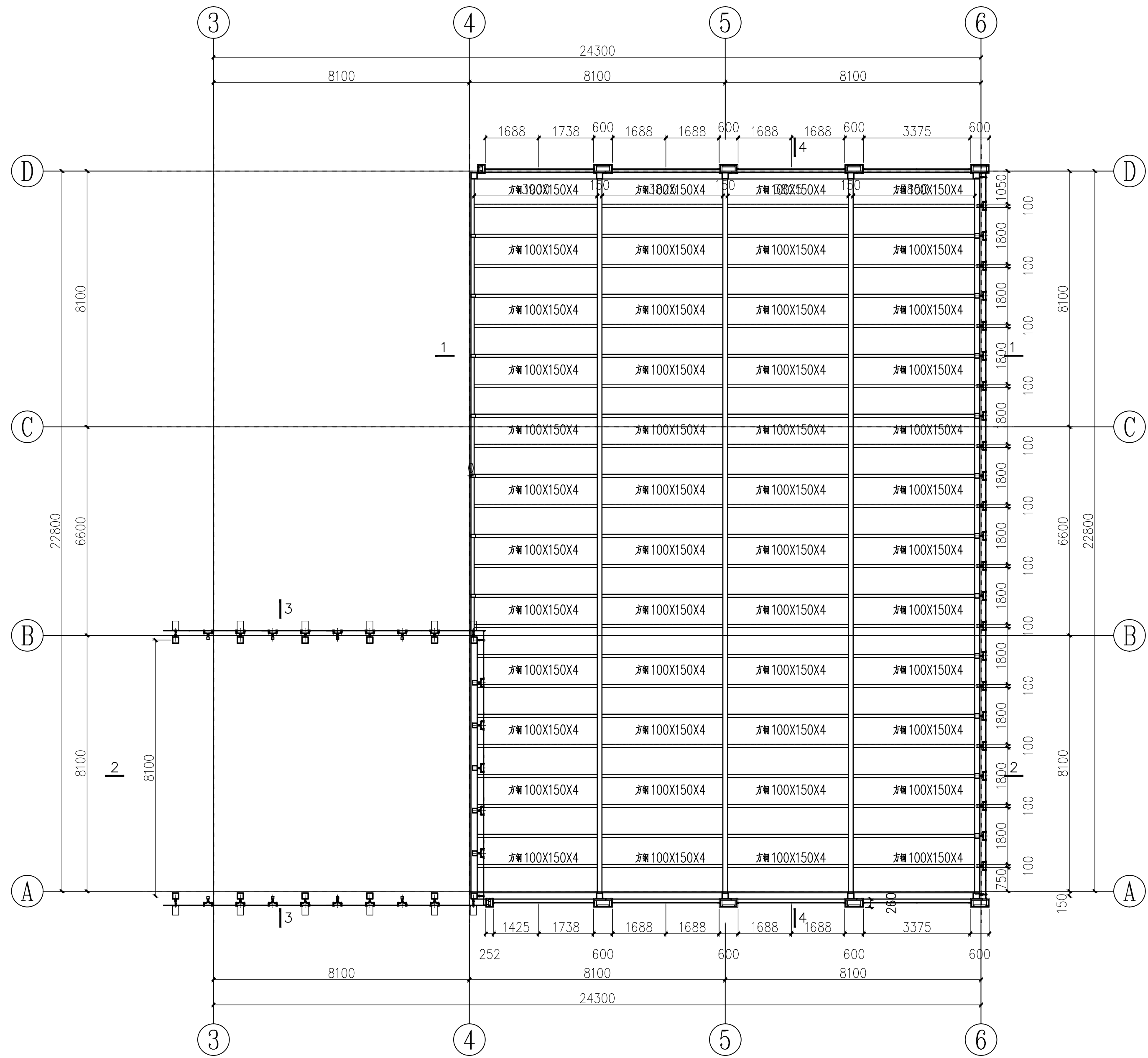
A-D 轴线立面图 1:60

说明	
未加盖设计单位出图专用章和相关专业注册师印章的图纸无效	
出图签章	
执业签章	
 <b>河北浚源</b> 工程勘察设计有限公司	
设计资质证书	
建筑行业（建筑工程）：甲级 证书编号：A113002013 市政行业（道路、排水、给水）：专业乙级 电力行业（变电工程）：专业丙级 市政行业（热力工程）：专业丙级 证书编号：A213002010	
城乡规划编制资质证书等级：丙级 证书编号：【冀】城规编第 023019 号	
工程名称 榆林高新区街心广场人防工程 一下沉广场雨棚设计	
图名	
立面图	
审定	刘明忠 
审核	王小宏 
项目负责人	侯树红 
专业负责人	王小宏 
校对	乔秀云 
设计	金翠霞 
项目编号	JYSX-2022-09-01
图别	幕墙
图号	ZS-01
日期	2022.09



顶面分格图 1:100

说明	
未加盖设计单位出图专用章和相关专业注册师印章的图纸无效	
出图签章	
执业签章	
 <b>河北浚源</b> 工程勘察设计有限公司	
设计资质证书	
建筑行业（建筑工程）：甲级 证书编号：A113002013 市政行业（道路、排水、给水）：专业乙级 电力行业（变电工程）：专业丙级 市政行业（热力工程）：专业丙级 证书编号：A213002010	
城乡规划编制资质证书等级：丙级 证书编号：【冀】城规编第（023019）号	
工程名称 榆林高新区街心广场人防工程 一下沉广场雨棚设计	
图名	
顶面分格图	
审定	刘明忠 
审核	王小宏 
项目负责人	侯树红 
专业负责人	王小宏 
校对	乔秀云 
设计	金翠霞 
项目编号	JYSX-2022-09-01
图别	幕墙
图号	ZS-02
日期	2022.09



辅助钢梁平面布置图 1:100

说明

未加盖设计单位出图专用章和相关专业注册师印章的图纸无效

出图签章

执业签章



河北浚源  
工程勘察设计有限公司

设计资质证书

建筑行业（建筑工程）：甲级  
证书编号：A113002013  
市政行业（道路、排水、给水）：专业乙级  
电力行业（变电工程）：专业丙级  
市政行业（热力工程）：专业丙级  
证书编号：A213002010

城乡规划编制资质证书等级：丙级  
证书编号：【冀】城规编第（023019）号

工程名称  
榆林高新区街心广场人防工程  
一下沉广场雨棚设计

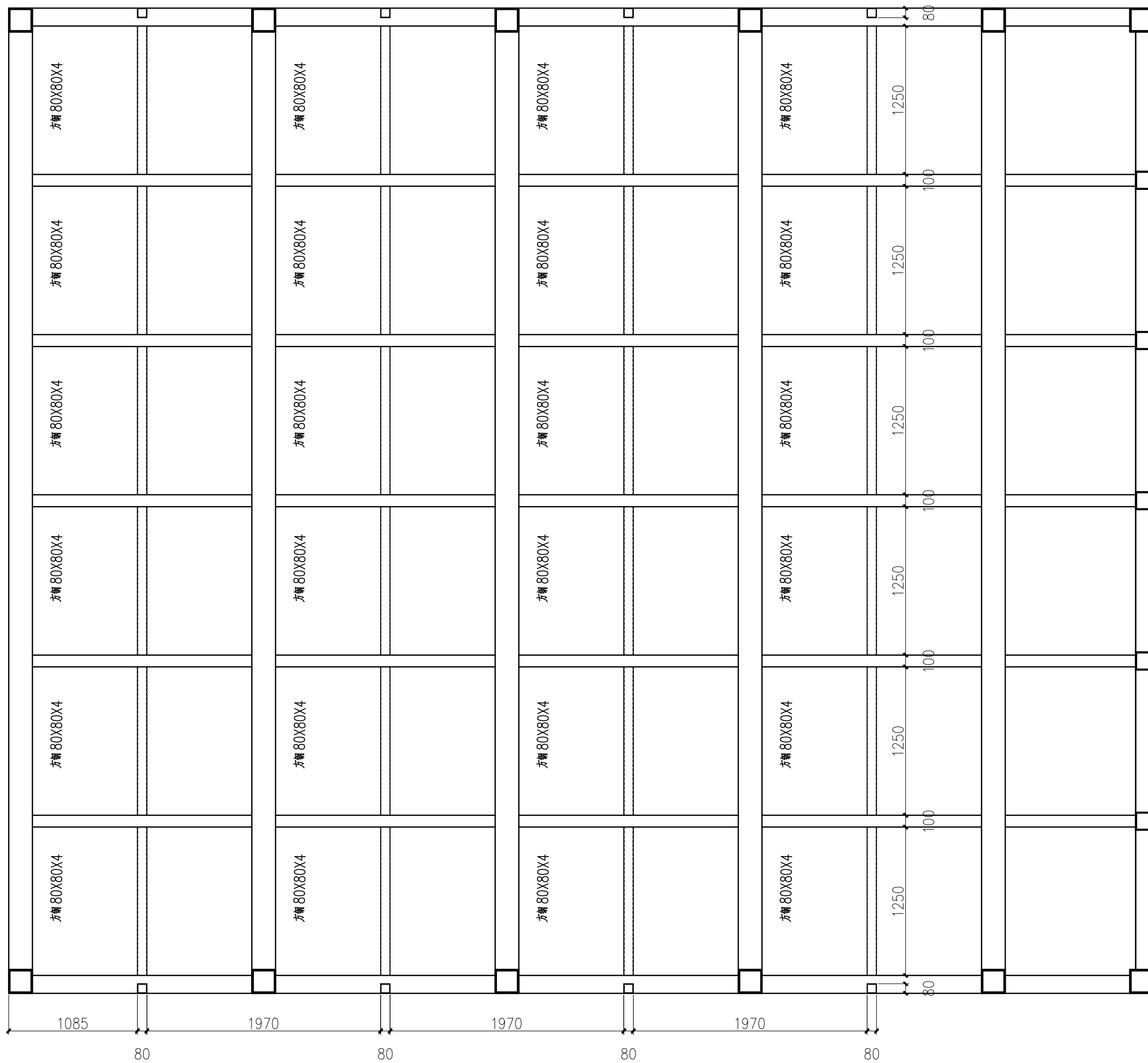
图名  
辅助钢梁平面布置图

审定	刘明忠	
审核	王小宏	
项目负责人	侯树红	
专业负责人	王小宏	
校对	乔秀云	
设计	金翠霞	
项目编号	JYSX-2022-09-01	
图别	幕墙	
图号	ZS-03	
日期	2022.09	

ⓑ

8100

Ⓐ



1085

80

170

80

170

80

170

80

80

1250

100

1250

100

1250

100

1250

100

1250

100

1250

100

ⓐ

8100

ⓑ

辅助钢梁平面布置图 1:30

说明

未加盖设计单位出图专用章和相关专业注册师印章的图纸无效

出图签章

执业签章



河北浚源  
工程勘察设计有限公司

设计资质证书

建筑行业（建筑工程）：甲级  
证书编号：A113002013  
市政行业（道路、排水、给水）：专业乙级  
电力行业（变电工程）：专业丙级  
市政行业（热力工程）：专业丙级  
证书编号：A213002010

城乡规划编制资质证书等级：丙级  
证书编号：【冀】城规编第（023019）号

工程名称  
榆林高新区街心广场人防工程  
一下沉广场雨棚设计

图名  
辅助钢梁平面布置图

审定	刘明忠	
审核	王小宏	
项目负责人	侯树红	
专业负责人	王小宏	
校对	乔秀云	
设计	金翠霞	
项目编号	JYSX-2022-09-01	
图别	幕墙	
图号	ZS-04	
日期	2022.09	

说明

未加盖设计单位出图专用章和相关专业注册师印章的图纸无效

出图印章

执业签章



河北浚源  
工程勘察设计有限公司

设计资质证书

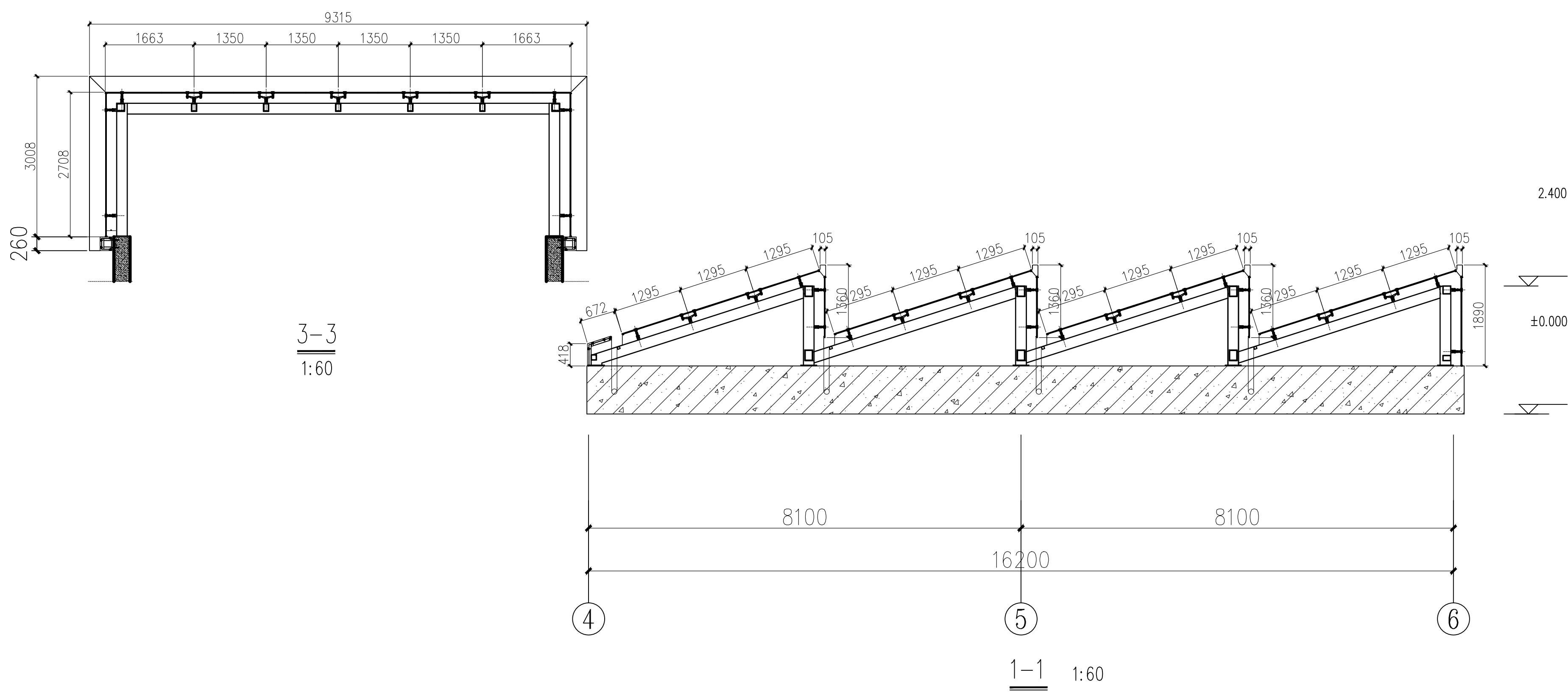
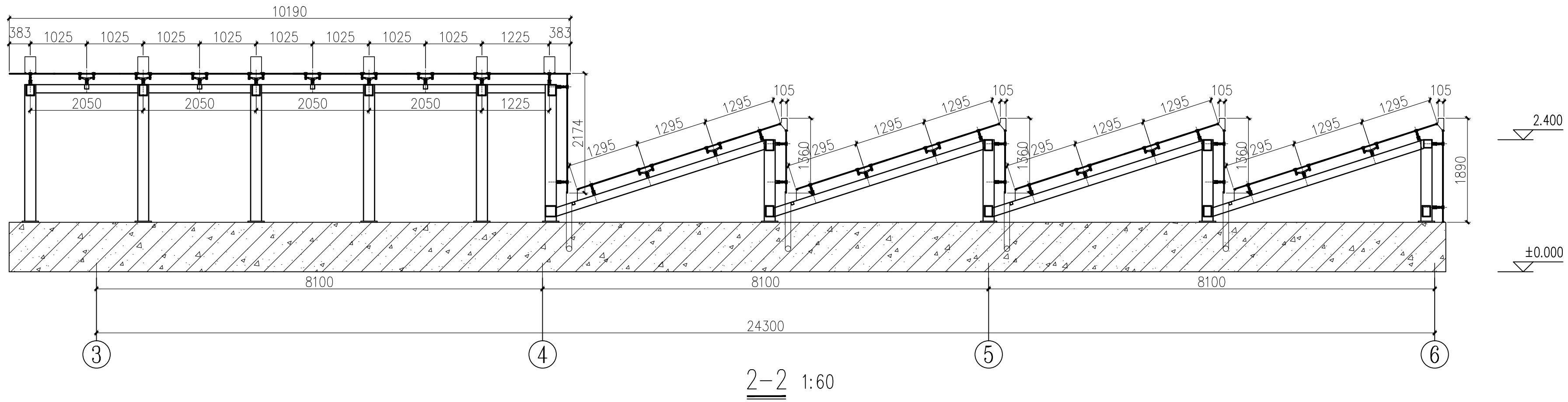
建筑行业（建筑工程）：甲级  
证书编号：A113002013  
市政行业（道路、排水、给水）：专业乙级  
电力行业（变电工程）：专业丙级  
市政行业（热力工程）：专业丙级  
证书编号：A213002010

城乡规划编制资质证书等级：丙级  
证书编号：【冀】城规编第 023019 号

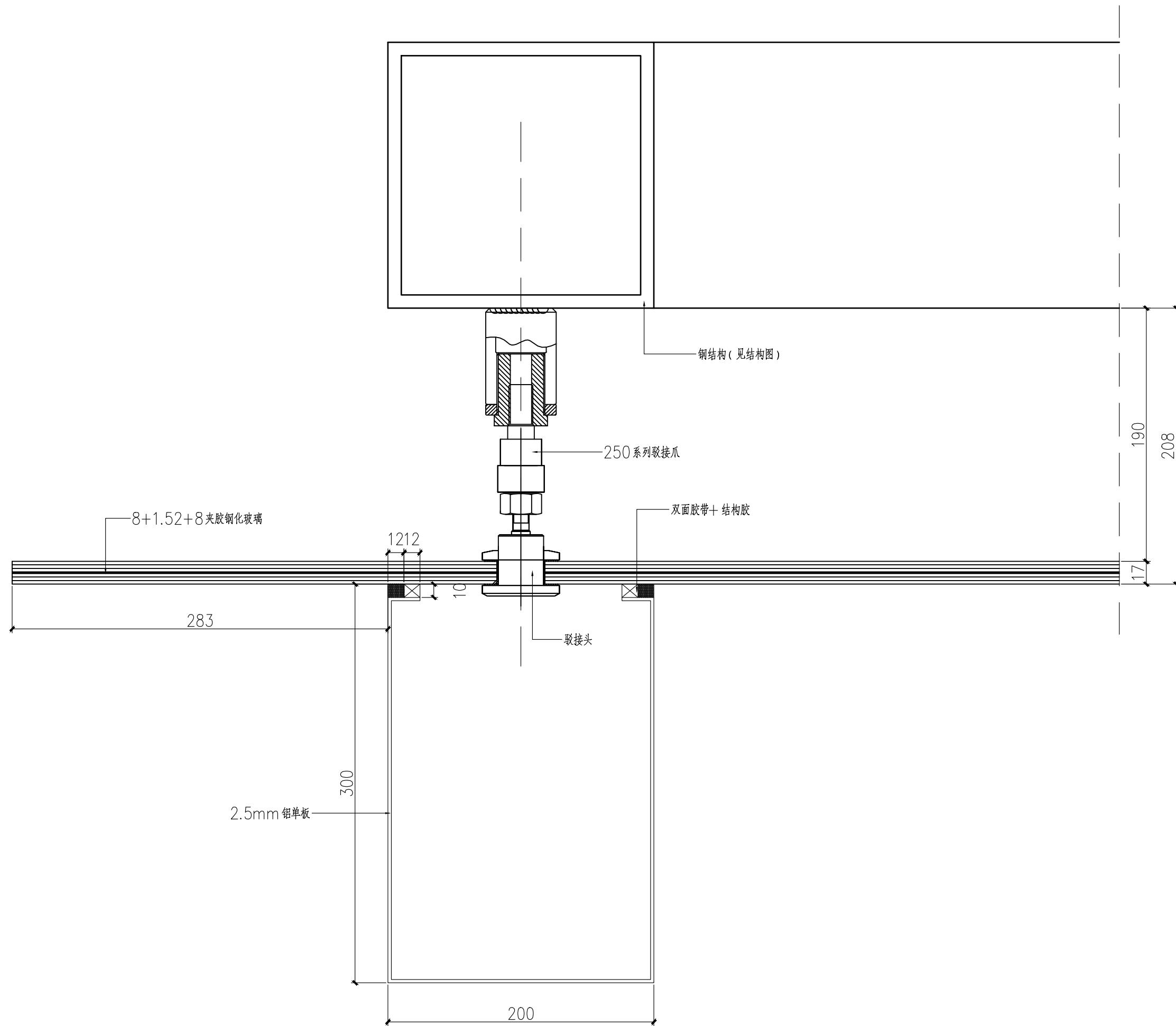
工程名称  
榆林高新区街心广场人防工程  
下沉广场雨棚设计

图名  
剖面图

审定	刘明忠	
审核	王小宏	
项目负责人	侯树红	
专业负责人	王小宏	
校对	乔秀云	
设计	金翠霞	
项目编号	JYSX-2022-09-01	
图别	幕墙	
图号	ZS-05	
日期	2022.09	



3-3  
1:60



说明

未加盖设计单位出图专用章和相关专业注册师印章的图纸无效

出图签章

执业签章



河北浚源  
工程勘察设计有限公司

设计资质证书

建筑行业（建筑工程）：甲级  
证书编号：A113002013  
市政行业（道路、排水、给水）：专业乙级  
电力行业（变电工程）：专业丙级  
市政行业（热力工程）：专业丙级  
证书编号：A213002010

城乡规划编制资质证书等级：丙级  
证书编号：【冀】城规编第（023019）号

工程名称  
榆林高新区街心广场人防工程  
一下沉广场雨棚设计

图名  
节点图

审 定	刘明忠	
审 核	王小宏	
项目负责人	侯树红	
专业负责人	王小宏	
校 对	乔秀云	
设 计	金翠霞	
项目编号	JYSX-2022-09-01	
图 别	幕墙	
图 号	JD-01	
日 期	2022.09	



说明  
未加盖设计单位出图专用章和相关专业注册师印章的图纸无效

出图签章

执业签章



河北浚源  
工程勘察设计有限公司

设计资质证书

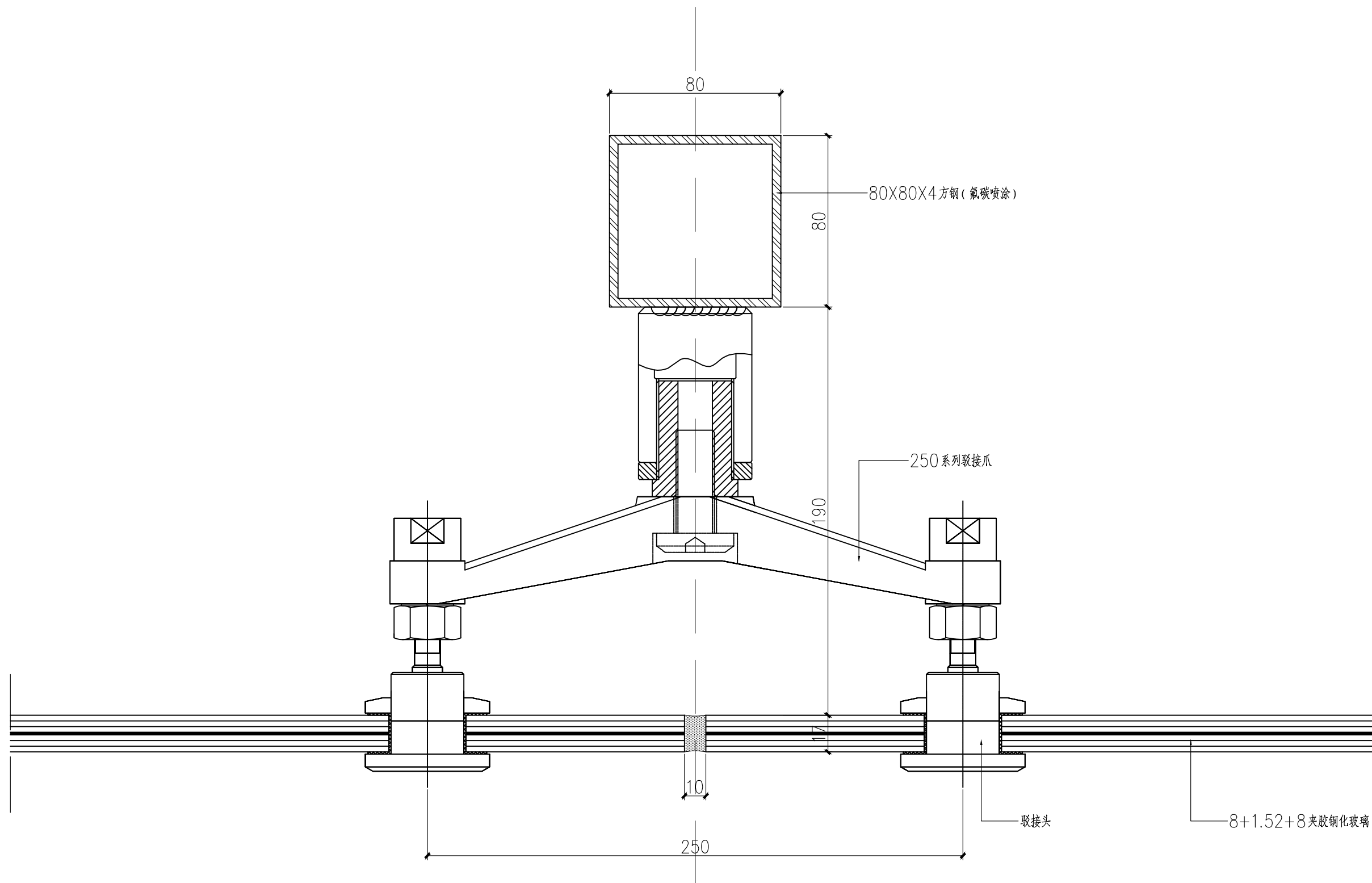
建筑行业（建筑工程）：甲级  
证书编号：A113002013  
市政行业（道路、排水、给水）：专业乙级  
电力行业（变电工程）：专业丙级  
市政行业（热力工程）：专业丙级  
证书编号：A213002010

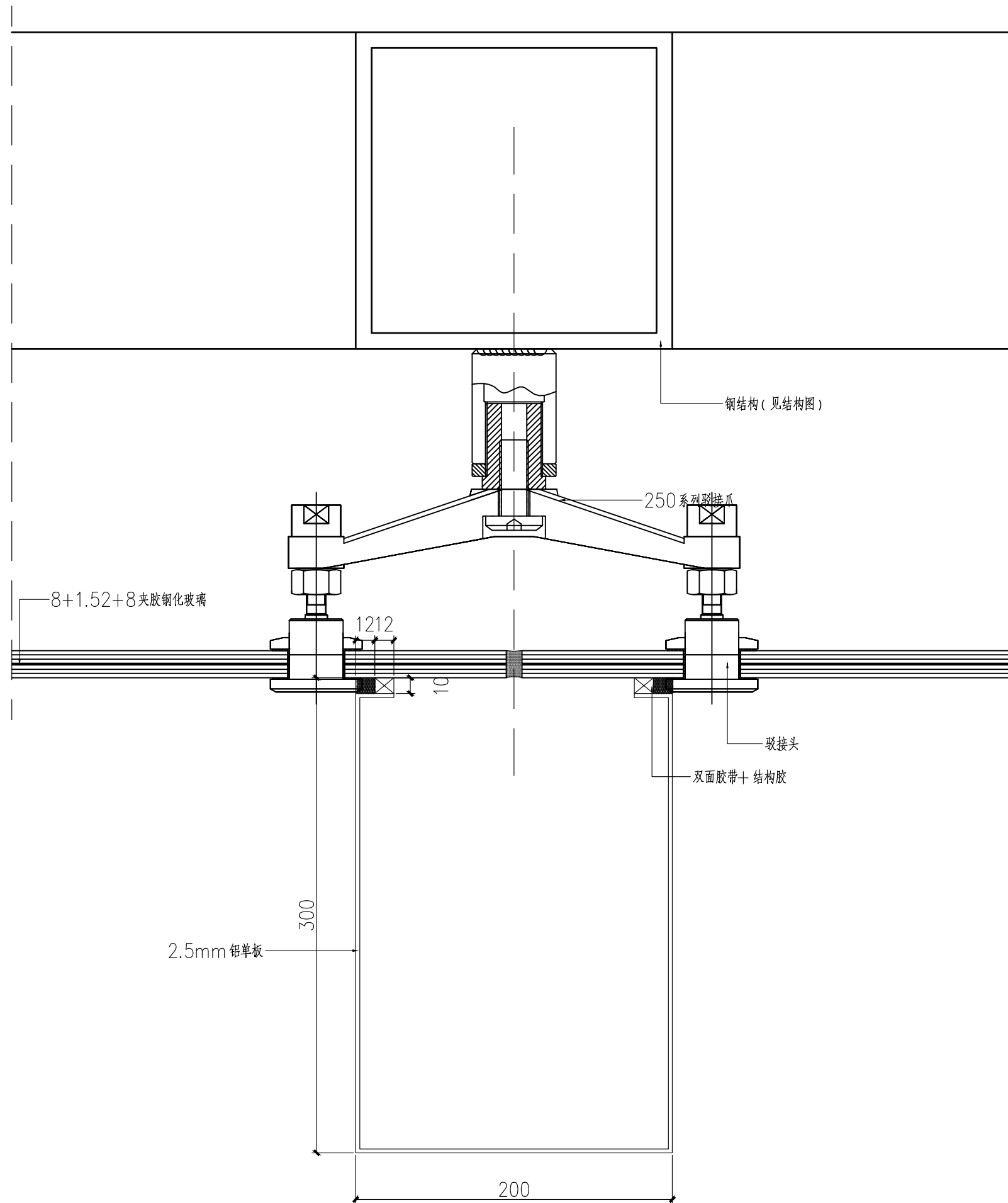
城乡规划编制资质证书等级：丙级  
证书编号：【冀】城规编第（023019）号

工程名称  
榆林高新区街心广场人防工程  
一下沉广场雨棚设计

图名  
节点图

审定	刘明忠	
审核	王小宏	
项目负责人	侯树红	
专业负责人	王小宏	
校对	乔秀云	
设计	金翠霞	
项目编号	JYSX-2022-09-01	
图别	幕墙	
图号	JD-02	
日期	2022.09	





说明

未加盖设计单位出图专用章和相关专业注册师印章的图纸无效

出图签章

执业签章



河北浚源  
工程勘察设计有限公司

设计资质证书

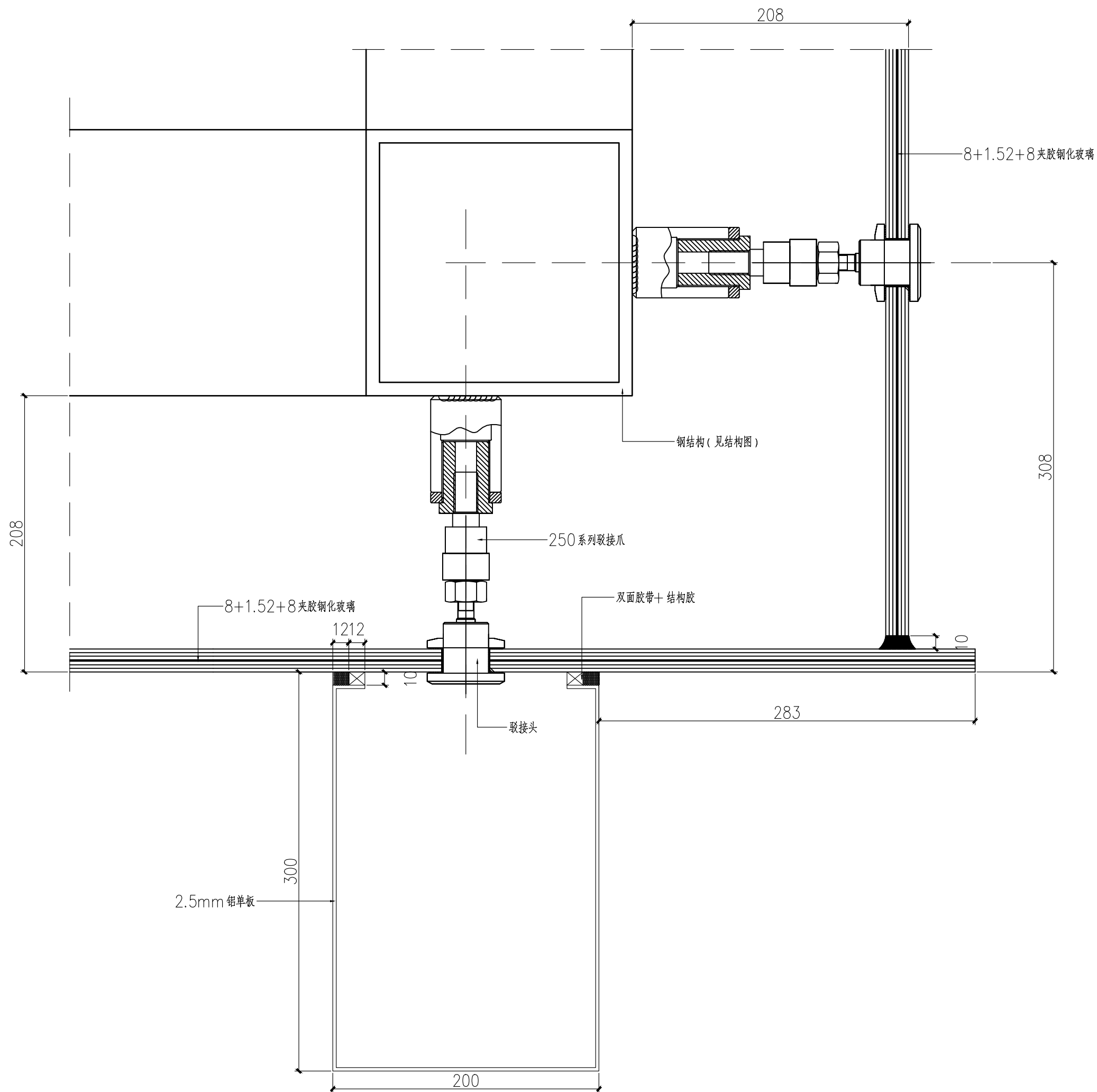
建筑行业（建筑工程）：甲级  
证书编号：A113002013  
市政行业（道路、排水、给水）：专业乙级  
电力行业（变电工程）：专业丙级  
市政行业（热力工程）：专业丙级  
证书编号：A213002010

城乡规划编制资质证书等级：丙级  
证书编号：【冀】城规编第（023019）号

工程名称  
榆林高新区街心广场人防工程  
一下沉广场雨棚设计

图名  
节点图

审定	刘明忠	
审核	王小宏	
项目负责人	侯树红	
专业负责人	王小宏	
校对	乔秀云	
设计	金翠霞	
项目编号	JYSX-2022-09-01	
图别	幕墙	
图号	JD-03	
日期	2022.09	



说明

未加盖设计单位出图专用章和相关专业注册师印章的图纸无效

出图签章

执业签章



河北浚源  
工程勘察设计有限公司

设计资质证书

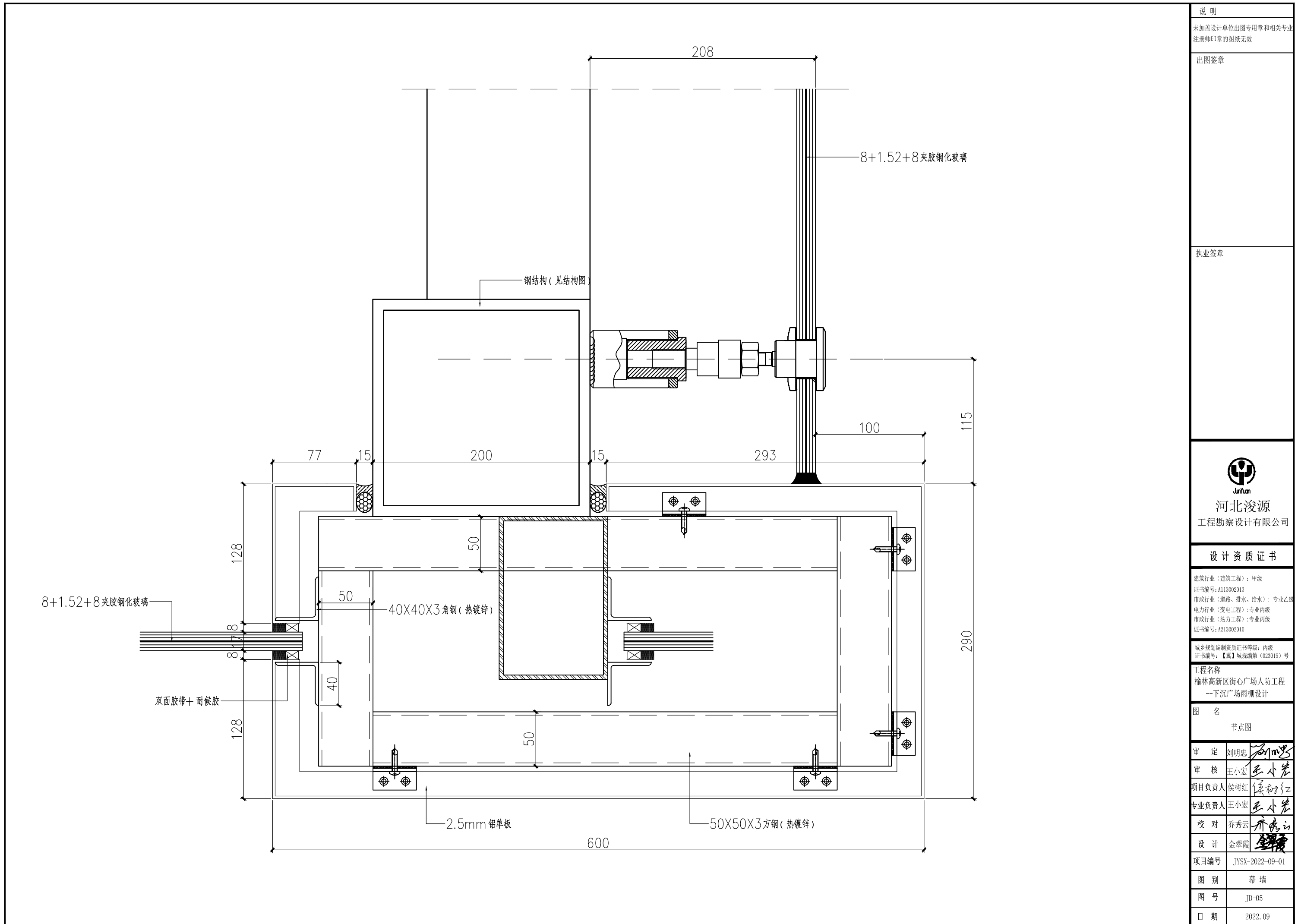
建筑行业（建筑工程）：甲级  
证书编号：A113002013  
市政行业（道路、排水、给水）：专业乙级  
电力行业（变电工程）：专业丙级  
市政行业（热力工程）：专业丙级  
证书编号：A213002010

城乡规划编制资质证书等级：丙级  
证书编号：【冀】城规编第（023019）号

工程名称  
榆林高新区街心广场人防工程  
一下沉广场雨棚设计

图名  
节点图

审定	刘明忠	
审核	王小宏	
项目负责人	侯树红	
专业负责人	王小宏	
校对	乔秀云	
设计	金翠霞	
项目编号	JYSX-2022-09-01	
图别	幕墙	
图号	JD-04	
日期	2022.09	



说明		
未加盖设计单位出图专用章和相关专业注册师印章的图纸无效		
出图签章		
执业签章		
 <b>河北浚源</b> 工程勘察设计有限公司		
设计资质证书		
建筑行业(建筑工程): 甲级 证书编号: A113002013 市政行业(道路、排水、给水): 专业乙级 电力行业(变电工程): 专业丙级 市政行业(热力工程): 专业丙级 证书编号: A213002010		
城乡规划编制资质证书等级: 丙级 证书编号: 【冀】城规编第(023019)号		
工程名称 榆林高新区街心广场人防工程 一下沉广场雨棚设计		
图名		
节点图		
审定	刘明忠	
审核	王小宏	
项目负责人	侯树红	
专业负责人	王小宏	
校对	乔秀云	
设计	金翠霞	
项目编号	JYSX-2022-09-01	
图别	幕墙	
图号	JD-05	
日期	2022.09	

说明

未加盖设计单位出图专用章和相关专业注册师印章的图纸无效

出图签章

执业签章



河北浚源  
工程勘察设计有限公司

设计资质证书

建筑行业（建筑工程）：甲级  
证书编号：A113002013  
市政行业（道路、排水、给水）：专业乙级  
电力行业（变电工程）：专业丙级  
市政行业（热力工程）：专业丙级  
证书编号：A213002010

城乡规划编制资质证书等级：丙级  
证书编号：【冀】城规编第（023019）号

工程名称  
榆林高新区街心广场人防工程  
一下沉广场雨棚设计

图名  
节点图

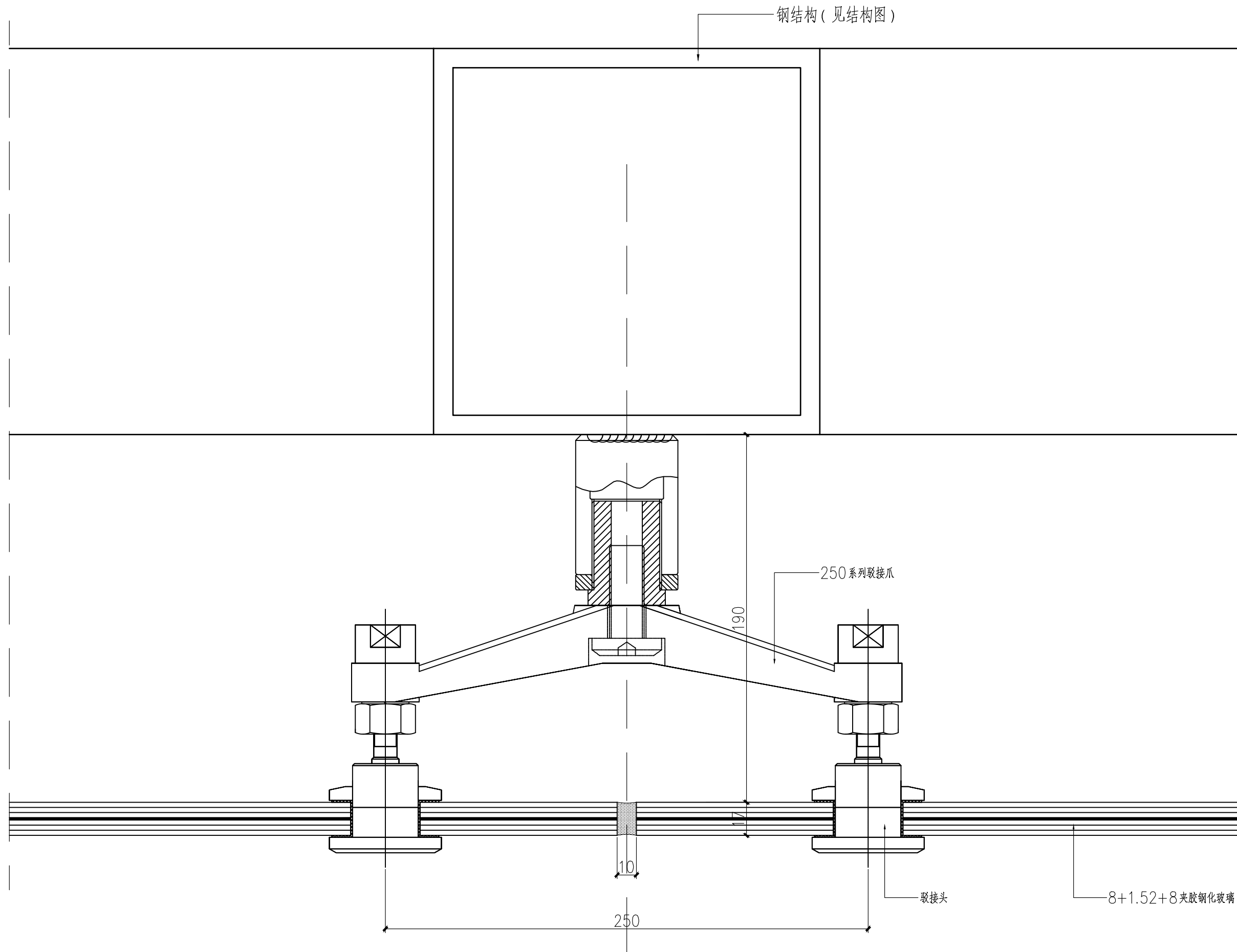
审定	刘明忠	
审核	王小宏	
项目负责人	侯树红	
专业负责人	王小宏	
校对	乔秀云	
设计	金翠霞	
项目编号	JYSX-2022-09-01	
图别	幕墙	
图号	JD-06	
日期	2022.09	

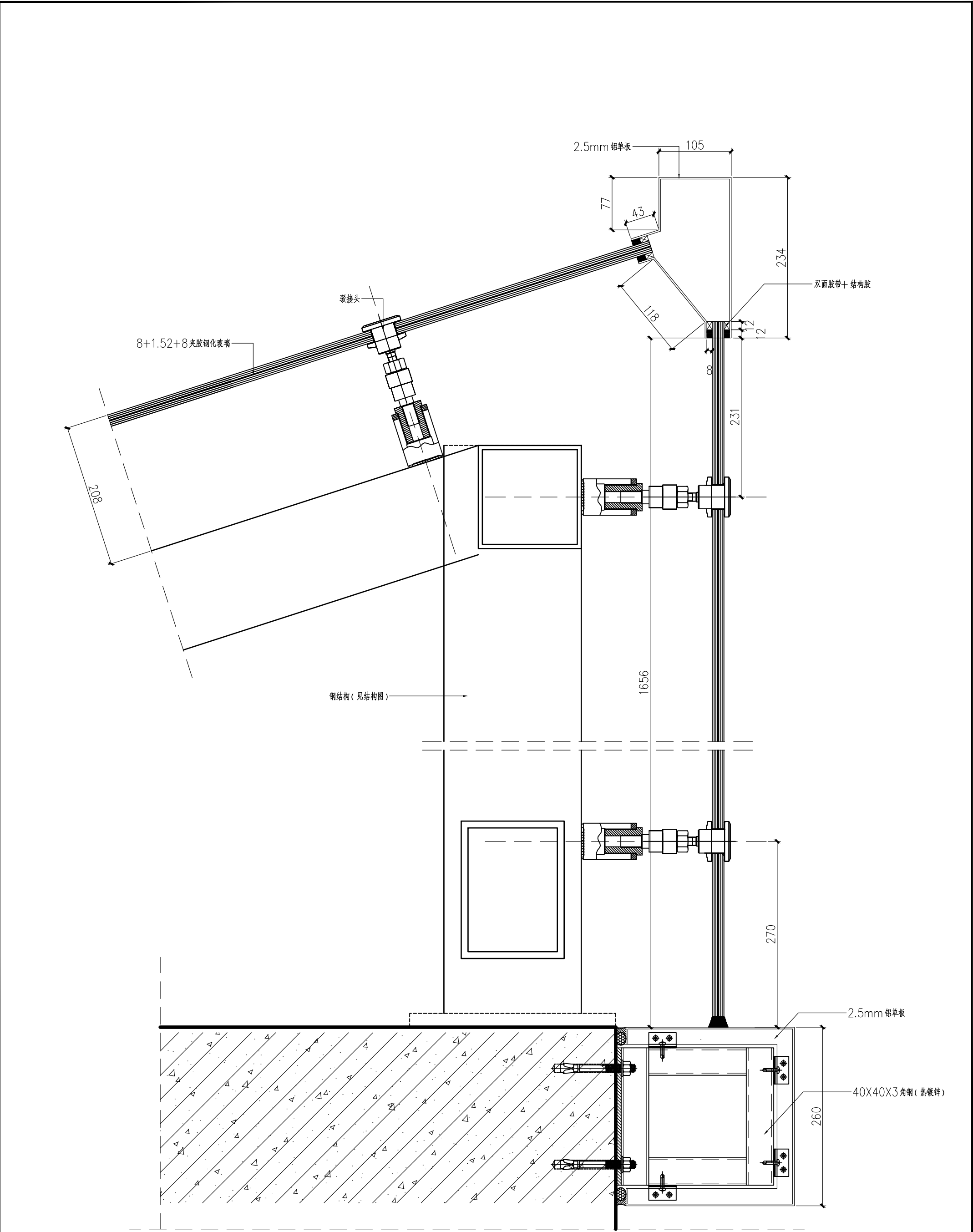
钢结构（见结构图）

250系列驳接爪

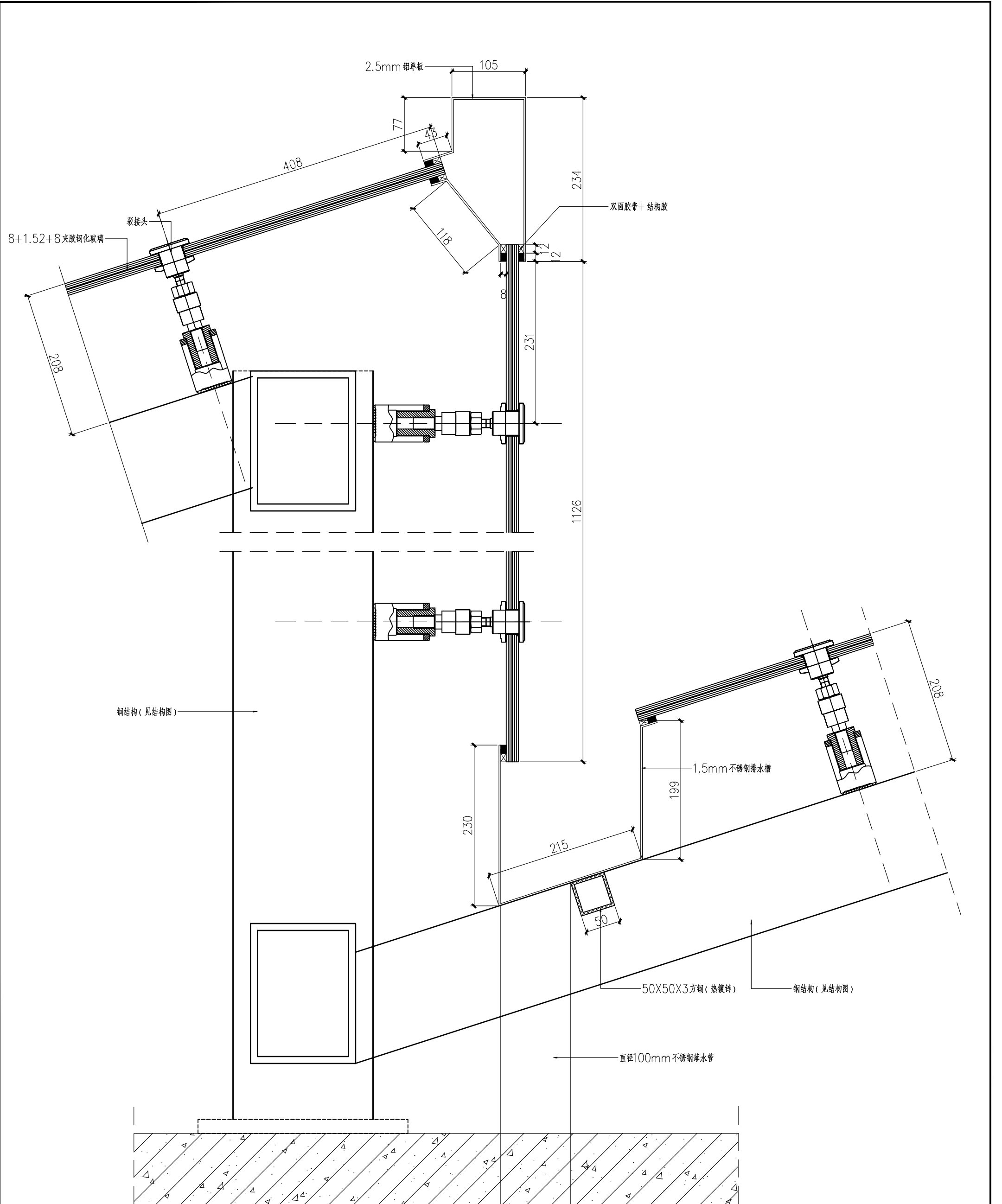
驳接头


8+1.52+8夹胶钢化玻璃

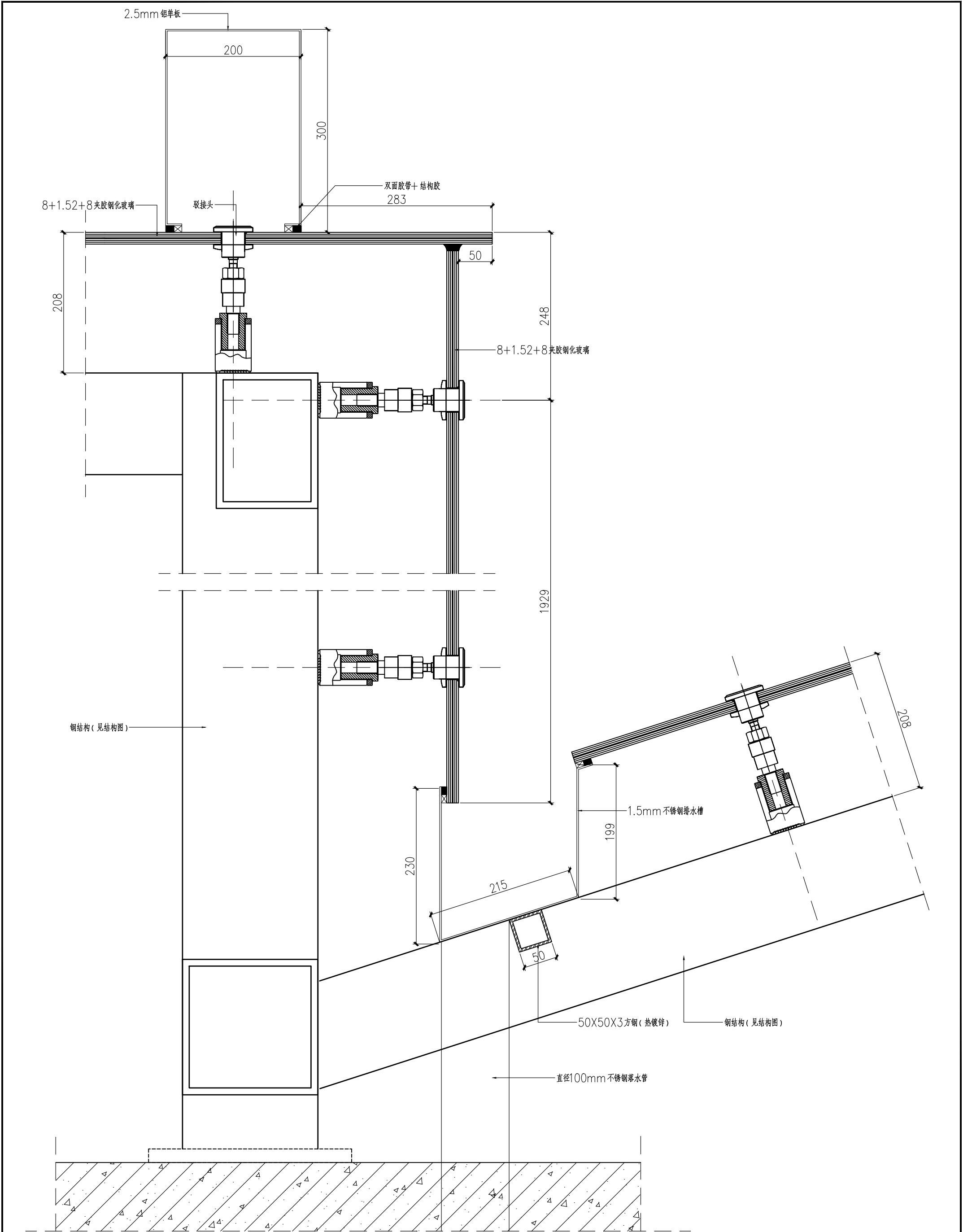




注册执业 未加注册设计单位出图专用章和相关专业注册印章的图纸无效	
出图签章	
执业签章	
设计资质证书 <b>河北浚源</b> Junyuan 工程勘察设计院有限公司	
建筑行业(建筑工程): 甲级 证书编号: AH13002013 市政行业(道路、桥梁、给水、排水): 专业乙级 电力行业(变电工程): 专业丙级 市政行业(热力工程): 专业丙级 证书编号: M13002010	
工程名称 榆林高新区街心广场人防工程 ——下沉广场雨棚设计	
图名 节点图	
审定 刘明忠	审核 王小宏
项目负责人 侯树红	专业负责人 王小宏
校对 乔秀云	设计 金翠霞
项目编号 JYSX-2022-09-01	图别 幕墙
图号 JP-07	日期 2022.09



说明		未加盖章设计单位出图专用章和相关专业注册师印章的图纸无效	
出图签章		执业签章	
设计资质证书		 <b>河北俊源</b> 工程勘察设计院有限公司	
设计资质证书		建筑行业(建筑工程)：甲级 证书编号：A113020203 建筑行业(道路、桥梁、给水、排水)：专业乙级 建筑行业(电气工程)(变电气工程)：专业丙级 建筑行业(热力工程)：专业丙级 证书编号：A113020203	
工程名称		榆林高新区街心广场人防工程 ——下沉广场雨棚设计	
图名		节点图	
审定	刘明忠	审核	王小宏
项目负责	侯树红	专业负责人	王小宏
校对	乔秀云	设计	金翠霞
设计	金翠霞	日期	2022.09
图号	JD-08	图别	幕墙
日期	2022.09		



日期	2022-09
图号	JD-09
图别	幕墙
项目编号	JYSX-2022-09-01
设计	金翠霞
校对	乔秀云
专业负责人	王小宏
项目负责人	侯树红
审核	王小宏
审定	刘明忠
图名	节点图
工程名称	榆林高新区街心广场人防工程 ——下下沉广场雨棚设计
证书编号	0102000812315
注册执业号	0102000812315
注册类别	幕墙工程
注册专业	幕墙工程
注册单位	河北俊源工程勘察设计有限公司
设计资质证书	设计资质证书
设计单位	河北俊源工程勘察设计有限公司
设计人	金翠霞
设计日期	2022-09
专业签章	
出图签章	
图章	



说明  
未加盖设计单位出图专用章和相关专业注册师印章的图纸无效

出图签章

执业签章



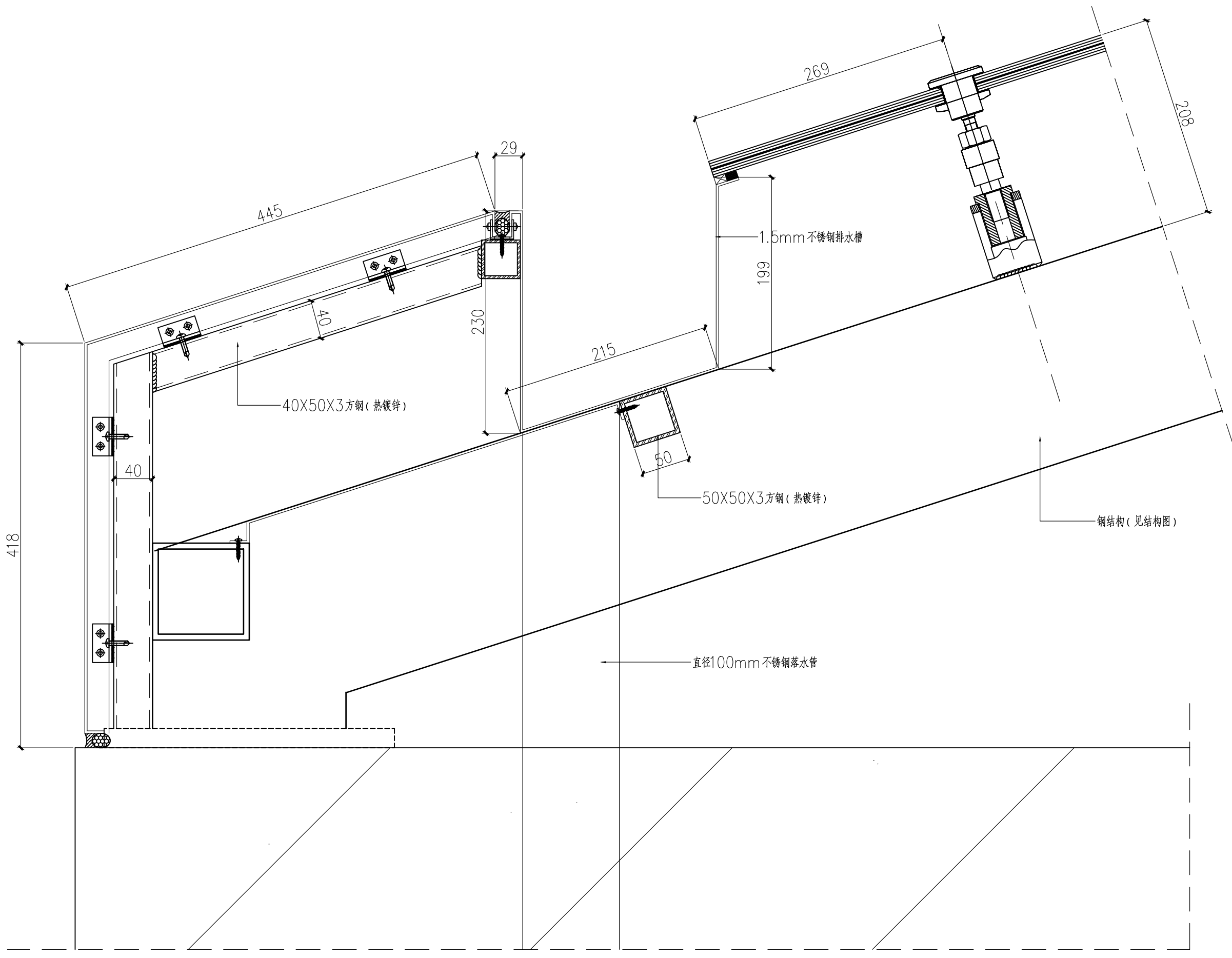
设计资质证书  
建筑行业（建筑工程）：甲级  
证书编号：A113002013  
市政行业（道路、排水、给水）：专业乙级  
电力行业（变电工程）：专业丙级  
市政行业（热力工程）：专业丙级  
证书编号：A213002010

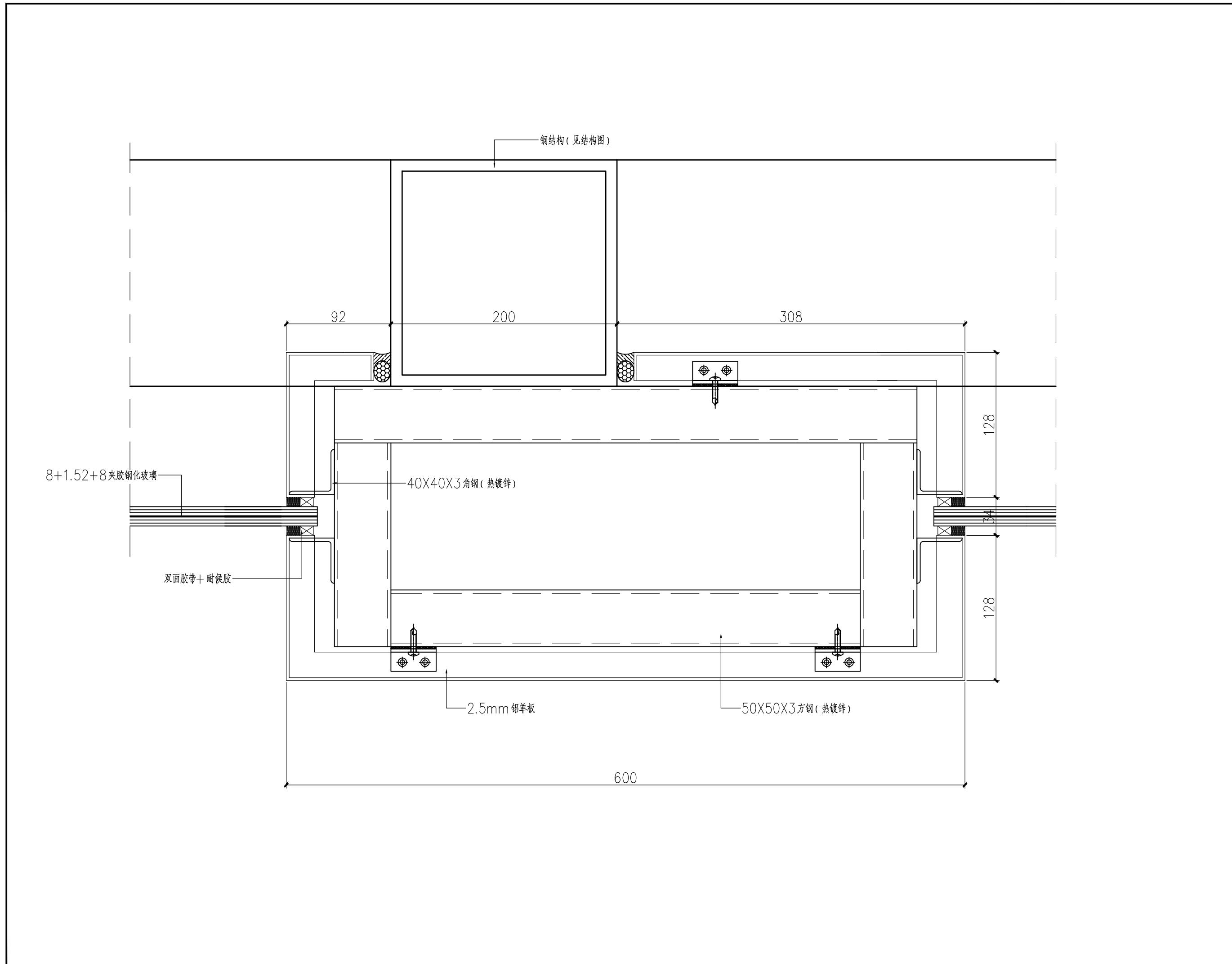
城乡规划编制资质证书等级：丙级  
证书编号：【冀】城规编第（022019）号

工程名称  
榆林高新区街心广场人防工程  
一下沉广场雨棚设计

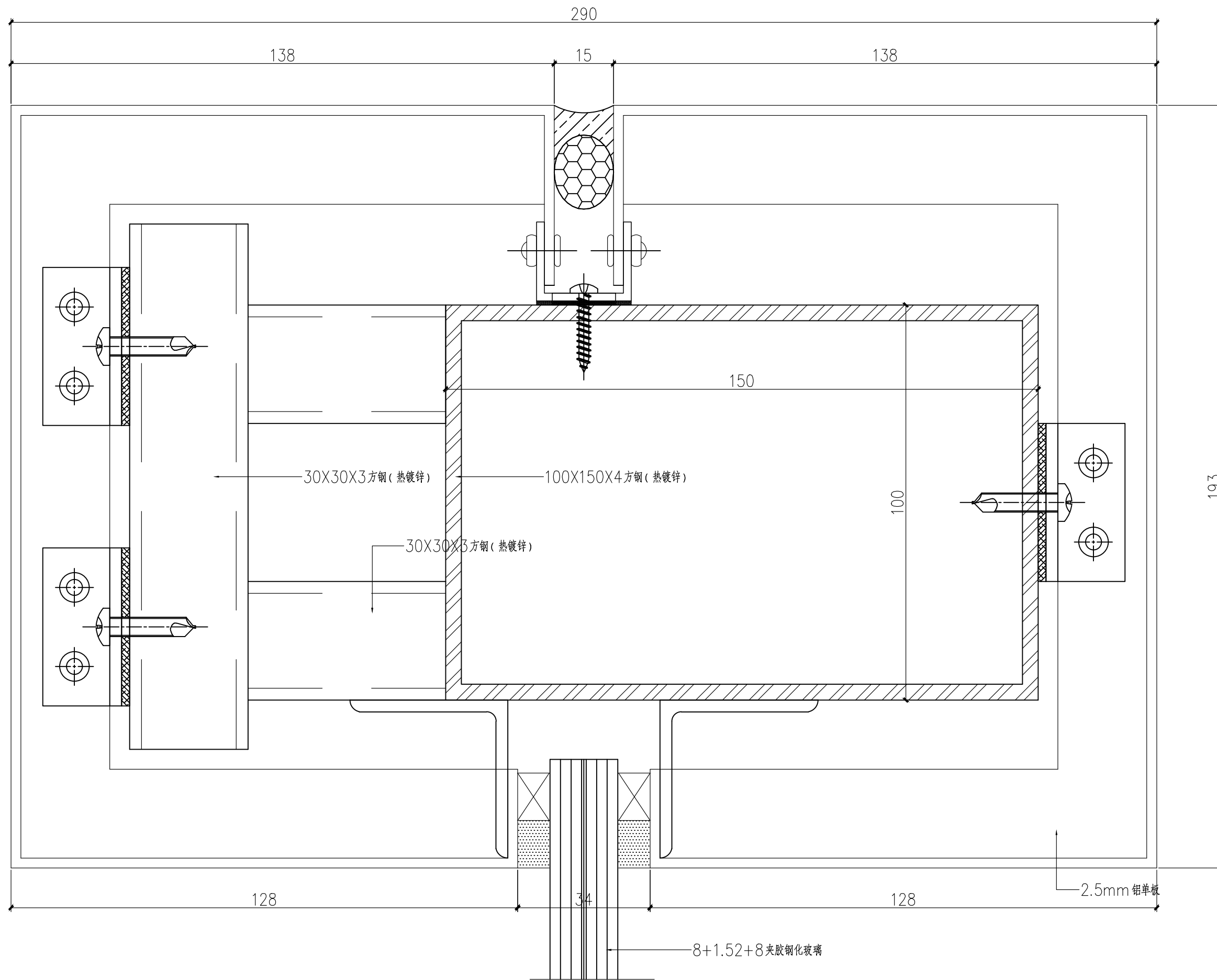
图名  
节点图

审定	刘明忠	<i>刘明忠</i>
审核	王小宏	<i>王小宏</i>
项目负责人	侯树红	<i>侯树红</i>
专业负责人	王小宏	<i>王小宏</i>
校对	乔秀云	<i>乔秀云</i>
设计	金翠霞	<i>金翠霞</i>
项目编号	JYSX-2022-09-01	
图别	幕墙	
图号	JD-10	
日期	2022.09	





说明	
未加盖设计单位出图专用章和相关专业注册师印章的图纸无效	
出图签章	
执业签章	
 <b>河北浚源</b> 工程勘察设计有限公司	
设计资质证书	
建筑行业 (建筑工程) : 甲级 证书编号: A113002013 市政行业 (道路、排水、给水) : 专业乙级 电力行业 (变电工程) : 专业丙级 市政行业 (热力工程) : 专业丙级 证书编号: A213002010	
城乡规划编制资质证书等级: 丙级 证书编号: 【冀】城规编第 (022019) 号	
工程名称 榆林高新区街心广场人防工程 一下沉广场雨棚设计	
图名	
节点图	
审定	刘明忠 
审核	王小宏 
项目负责人	侯树红 
专业负责人	王小宏 
校对	乔秀云 
设计	金翠霞 
项目编号	JYSX-2022-09-01
图别	幕墙
图号	JD-11
日期	2022.09



说明

未加盖设计单位出图专用章和相关专业注册师印章的图纸无效

出图签章

执业签章



河北浚源  
工程勘察设计有限公司

设计资质证书

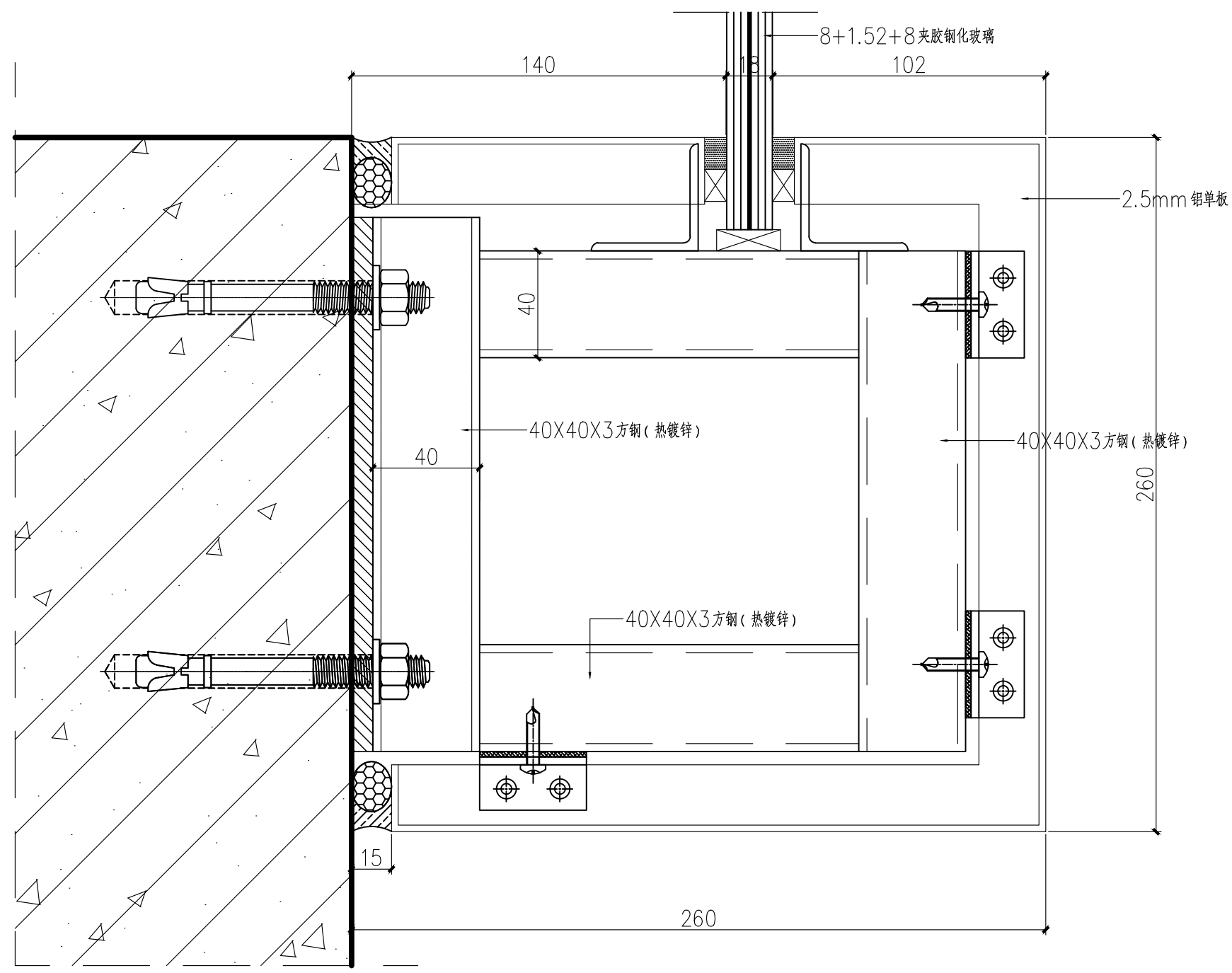
建筑行业(建筑工程): 甲级  
证书编号: A113002013  
市政行业(道路、排水、给水): 专业乙级  
电力行业(变电工程): 专业丙级  
市政行业(热力工程): 专业丙级  
证书编号: A213002010

城乡规划编制资质证书等级: 丙级  
证书编号: 【冀】城规编第(023019)号

工程名称  
榆林高新区街心广场人防工程  
一下沉广场雨棚设计

图名

审定	刘明忠	
审核	王小宏	
项目负责人	侯树红	
专业负责人	王小宏	
校对	乔秀云	
设计	金翠霞	
项目编号	JYSX-2022-09-01	
图别	幕墙	
图号	JD-12	
日期	2022.09	



说明	
未加盖设计单位出图专用章和相关专业注册师印章的图纸无效	
出图签章	
执业签章	
 <b>河北浚源</b> 工程勘察设计有限公司	
设计资质证书	
建筑行业（建筑工程）：甲级 证书编号：A113002013 市政行业（道路、排水、给水）：专业乙级 电力行业（变电工程）：专业丙级 市政行业（热力工程）：专业丙级 证书编号：A213002010	
城乡规划编制资质证书等级：丙级 证书编号：【冀】城规编第（023019）号	
工程名称 榆林高新区街心广场人防工程 一下沉广场雨棚设计	
图名	
审定	刘明忠 
审核	王小宏 
项目负责人	侯树红 
专业负责人	王小宏 
校对	乔秀云 
设计	金翠霞 
项目编号	JYSX-2022-09-01
图别	幕墙
图号	JD-13
日期	2022.09